

ŠTVORHRANNÉ POTRUBIE

Popis

Potrubie je určené na vetranie, klimatizáciu a odsávanie vzduchu bez mechanických a abrazívnych prímiesí a bez korozívnych plynov a pár, ktoré podporujú opotrebenie alebo nadmernú koróziu ocele alebo zinku.

1. TECHNICKÉ PARAMETRE

Tabuľka č. 1 Tlakové vyhotovenie

Tlakové vyhotovenie	Max. tlakový rozdiel Δp
Nízkotlakové (ND)	Do 630 Pa
Vysokotlakové (HD1)	Od 630 Pa do 1600 Pa
Vysokotlakové (NT2- C)	Od 1600 Pa do 2500 Pa

Tabuľka č.2 Tolerancia dĺžkových rozmerov

Maximálny rozmer (mm) - strany A, B, dĺžka L	Tolerancia (mm)
0 ÷ 300	± 2, 0
301 ÷ 750	± 2, 0
751 ÷ 1000	± 2, 0
1001 ÷ 1400	± 4, 0
Nad 1400	± 5, 0

Spojovanie potrubných dielov – **rúra, oblúk, koleno, prechody, rozbočky** - je zhotovené falcovaním, bodovanie sa používa pri výrobe krátkych kusov do dĺžky 300 mm.

Montáž príruby na potrubie (pri výrobe aj montáži voľných prírub na stavbe) sa vykonáva nasunutím príruby na potrubie tak, aby plech potrubia bol medzi dvoma plechmi príruby. Hranaté príruby sa vždy po nasunutí na potrubie v rohoch pribodujú jedným bodom na každej strane a následne sa po celej dĺžke príruby použije Clinch spoj.

Pri výrobe pozinkovaného potrubia sa nepoužíva zváranie – nevhodný spôsob pri použití tenkých plechov.

Vodiace (nábehové) plechy sú popísané v kapitole 2.2.

Hmotnosť prírub je:

- Profilová príruha PP20 – 0,51 kg/bm
- Profilová príruha PP30 – 0,76 kg/bm

Tabuľka č. 3 Hmotnosti potrubia podľa hrúbky plechu

potrubie štvorhranné z pozinkovaného plechu sk.I								
Hrúbka plechu		0,6	0,7	0,8	0,9	1,0	1,1	1,20
	Príruby	Hmotnosť v kg / 1m ²						
Potrubie	PP20	5,9	6,3	6,7	7,5	8,3	9,9	11,1
Potrubie	PP30	6,3	6,7	7,1	7,9	8,7	10,3	11,5
Potrubie	PP40	7,7	8,1	8,5	9,3	10,1	11,7	12,9

2.1 MATERIÁL

VZT štvorhranné potrubia sa vyrábajú z atestovaných základných materiálov, ktoré sú vyrobené z obojstranne pozinkovaného plechu s minimálnou vrstvou zinku 275 g/m² akosti DX 51 D + Z 275 MAC.

Pre výrobu pozinkovaného potrubia sú štandardné hrúbka plechu podľa tab. č. 4:

Štandardné rozmery používaných plechov :

- tabuľa 1000 x 2000
- tabuľa 1250 x 2000
- tabuľa 1500 x 2000
- zvitok šírky 500, 1000 a 1500 (max. 4500kg/ks)

V prípade požiadavky je možné vyhotoviť potrubie v rôznom materiálovom vyhotovení- zinok, antikoročná oceľ, čierny plech... a iné materiály , v rôznych hrúbkach (0,5- 2 mm)

Vyhotovenie

TRIEDY TESNOSTI	
HRANATÉ	
A	Tmelené rohy príruby, pre bežné požiadavky s tmelenými rohmi (napr. výrobné priestory)
B	Tmelené všetky pozdĺžne falcové spoje a rohy príruby, pre zvýšené požiadavky (napr. kancelárie)
C	Tmelené falcové spoje aj príruby, pre vysoké požiadavky, celotmelené (napr. čisté priestory, nemocničné priestory)

Normálne vyhotovenie zodpovedá triede tesnosti A (utesnené rohy).

Triede tesnosti B zodpovedá ak má potrubie zatmelené všetky falcované spoje .

V triede tesnosti C sú navyše zatmelené aj profilové príruby.

Triedy tesnosti sú podľa tabuľky EN 1507 . (pozri graf)

Hrúbka plechu profilovej lišty LST20,LST 30 (TPT 07-11 obrázok .č. 1 a 2):

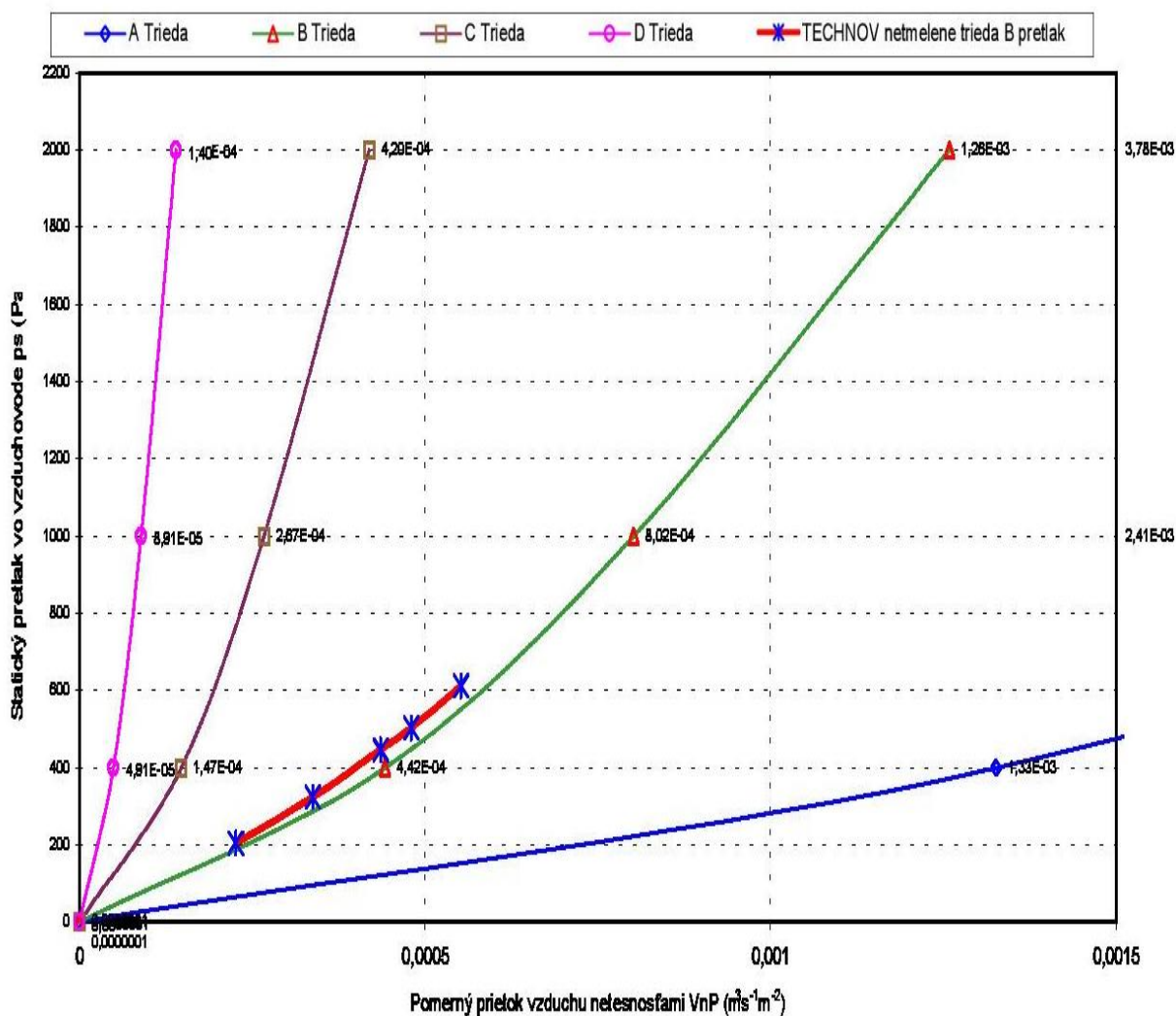
hrúbka plechu 0,8

materiál je galvanicky pozinkovaný, min. ochranná zinková vrstva 275 g/m²

Rohovníky R20 a R30 (TPT 07-11 obrázok č. 4) sa vyrábajú lisovaním z plechu o hrúbke 3 mm z materiálu galvanicky pozinkovaného (min.275 g/m²). Výstupy sú popísané v technickom liste TPT 07-11 „Vyhotovenie spojov“ v kapitole 5.

Hrúbka materiálu pre vodiace (nábehové)plechy je rovnaká ako hrúbka plechu potrubia, pre ktoré budú použité.

Klasifikácia tesnosti vzduchotechnického potrubia Technov podľa STN EN 1507



2.2 ZHOTOVENIE SPOJOV

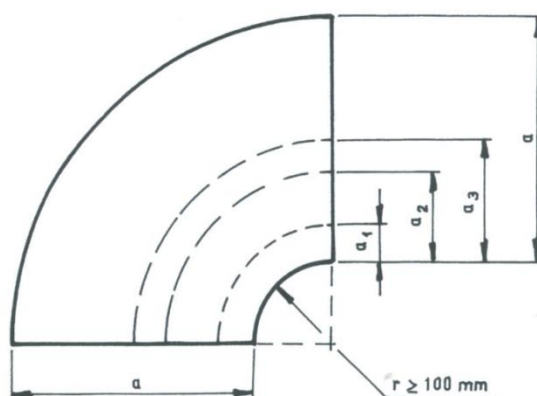
Štvorhranné potrubie je pripájané pomocou profilovej príruby so skrutkovým spojom. Rohové oblasti sú utesnené akrylovým tmelom. Na základe objednávky je možné utesniť aj polyuretánovým alebo silikónovým tmelom. Pre podrobnejšie informácie pozri **TPT 07-11**, kapitola 7.

Vodiace (nábehové) plechy

Odporúča sa, aby vodiace plechy boli umiestnené tak ako je to v tabuľke č. 5. Projektanti musia zvažovať pri navrhovaní a výbere tvarových rúr viaceré osobitosti ako hluk, rýchlosť a tlak vzduchu.

Tabuľka č. 4 Počet vodiacich (nábehových) plechov

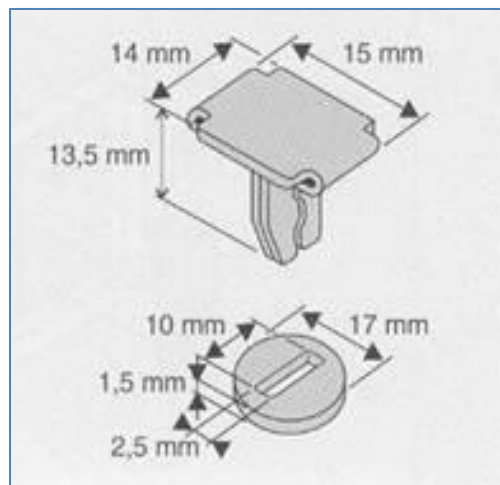
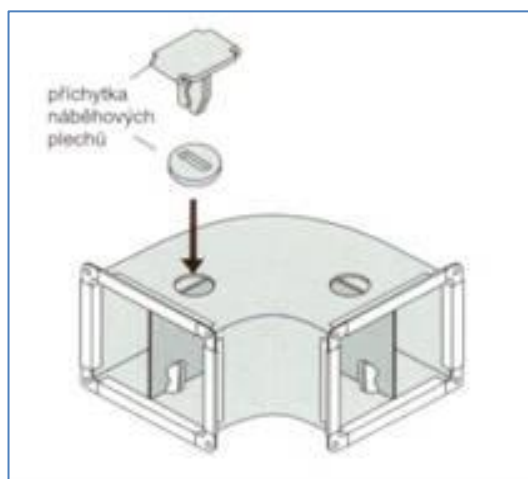
Rozmer potrubia Strana A alebo B	Počet vodiacich plechov	Vzdialenosť medzi vodiacimi plechmi (približná) v mm		
		a1	a2	a3
$>400 \leq 800$	1	a/3	-	-
$>800 \leq 1600$	2	a/4	a/2	-
$>1600 \leq 2000$	3	a/8	a/3	a/2



Obrázok č.1 Príklad určenia vzdialenosti medzi vodiacimi plechmi

Vzduch prúdiaci VZT potrubím pri svojom prietoku naráža na mnoho prekážok, pri ktorých dochádza k tlakovým stratám, ktorých dôsledkom je obmedzenie výkonnosti celého VZT systému. Jednou z mnohých prekážok, pri ktorých dochádza k vzniku vírov, sú pravouhlé tvarovky – oblúky, kolená, odbočky, rozbočky. Vznik vírov a tým aj následnú stratu tlaku možno do značnej miery eliminovať použitím nábehových (vodiacich) plechov v tvarovkách.

Doporučený počet vodiacich plechov v tvarovkách je uvedený v tabuľke č. 5, ich zobrazenie a prichytenie je znázornené na obr. č. 2. (STN EN 1505)



Obrázok č. 2 Prichytenie nábehových plechov (vyhotovenie Gebhardt)

Výhody:

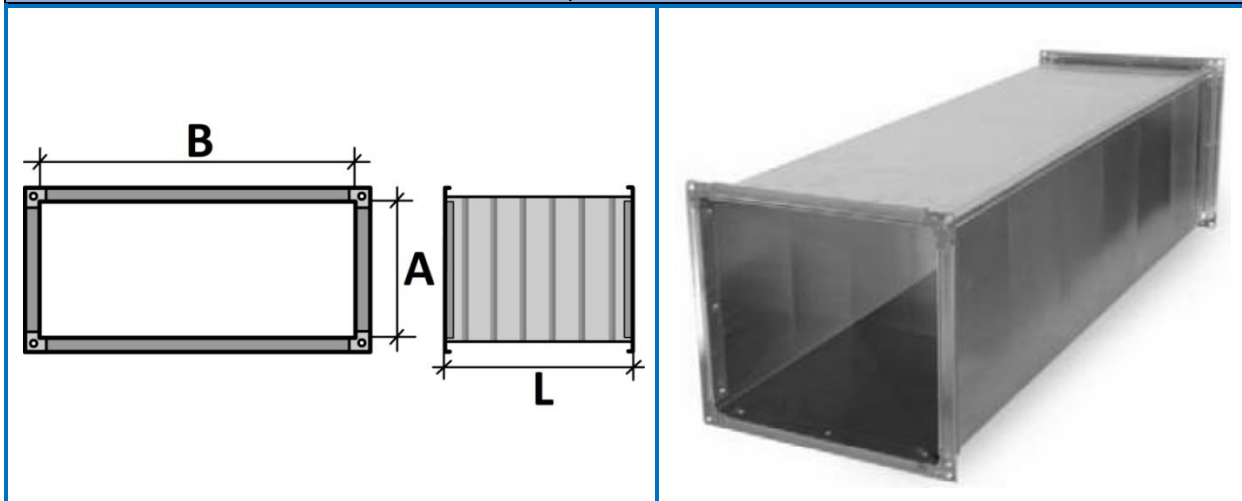
- Jednoduché a rýchle upevnenie úderom kladiva
- Odpadá zvaranie, nitovanie alebo ohýbanie plechu
- Zvýšená odolnosť proti vytiahnutiu vďaka „S“ – tvaru
- Nábehový plech eliminuje chvenie (hluk) v potrubí

2.3 ZNAČENIE POTRUBIA

Jednotlivé diely potrubia sú značené podľa pozícií potrubia určených v projekte- kusovníku potrubia. Označovanie sa vykonáva na samolepiacom štítku veľkosti 100 x 50 mm. Písmená a číslice s výškou 10 mm sa vytlačia na štítok a štítok je potom nalepený na príslušný diel potrubia.

3 KOMPONENTY

3.1 ROVNÉ HRANATE POTRUBIE – RU, RUVP



Obrázok č. 3 Rovná rúra, rovná rúra s voľnou prírubou

Vyrába sa štandardne z pozinkovaného plechu. Je opatrené lištovými profilovými prírubami PP20, PP30 s rohovníkmi R20, R30. Príruby sú pripevnené k potrubiu bodovými zvarmi, „clinch“ spojmi, alebo sú voľné, ak je jedna zo strán predĺžená pre ďalšiu úpravu dĺžky potrubia pri montáži. Každá príruha je zatmelená štandardne akrylovým tmelom. Hlavné rozmery potrubia zobrazuje obr. č. 3. Na spevnenie konštrukcie a zvýšenie odolnosti voči vibráciám v potrubí sa prevádza priečne profilovanie s rozstupom 100 mm a výstuhy (podľa kapitoly 4.9), ktoré sú pripevnené pomocou príchytiek s gumovým tesnením.

Vyhotovenie :

- štandardné dĺžky 500, 1000, 1500 mm

- rozsah dĺžok strán A, B je od 100 mm po ľubovoľný rozmer (rozmer nad 2500 mm treba konzultovať)

VP – voľná príruha (1.strana voľná, 2.strana pevná)

BP – bez príruby (1.strana bez príruby, 2.strana pevná)

Vzor objednávania: **RU(VP) A x B / L – 1ks (L- dĺžka potrubia (500, 1000, 1500 mm))**

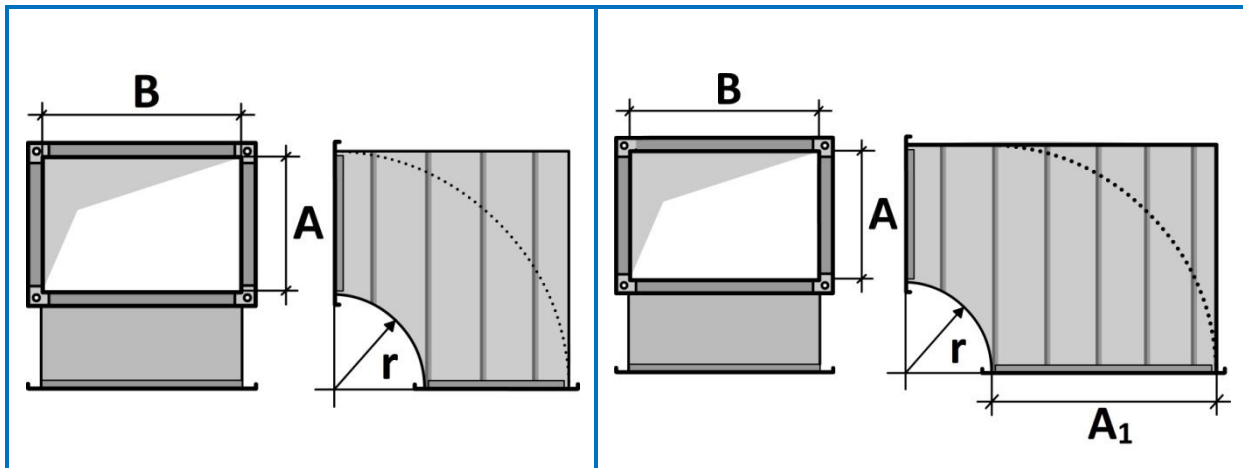
RU(XX) A x B / L X (počet kusov)

RU(XX)	A	x	B	/	L	X	(počet kusov)
							Počet kusov
							Druh materiálu
							Dĺžka potrubia
							Rozmer B
							Rozmer A
							Druh spoja (VP, BP)

Príklad objednávania 6 kusov pozinkovanej rúry A-800 , B- 500 , dĺžka 1500 s voľnou prírubou :

RUVP 800x500/1500 Zn 6ks

3.2 KOLENO, PRECHODOVÉ KOLENO – HKO, PRKO



Obrázok č. 4 Koleno, prechodové koleno

Vyrába sa štandardne z pozinkovaného plechu. Je opatrené lištovými prírubami P20, P30 s rohovníkmi R20, R30. Príruby sú ku kolenu pripevnené bodovými zvarmi a „clinch“ spojmi, alebo sú voľné, ak je jedna zo strán predĺžená pre ďalšiu úpravu dĺžky potrubia pri montáži. Hlavné rozmery kolena zobrazuje obr. 4-2. Na spevnenie konštrukcie sa prevádza priečne profilovanie s rozstupom 100 mm a výstuhy (podľa kapitoly 4.9), ktoré sú pripevnené pomocou príchytiek s gumovým tesnením.

Odporúčany polomer R: Štandardný polomer pre všetky rozmery je stanovený na $R = 150$ mm,

Na vyžiadanie je možné vyrobiť KO alebo PRKO s polomerom R : 20, 30, 40, 50, 70, 100, 200, 250, 300, 350 mm.

Vzor objednávania: HKO(PRKO) A x B (A1xB) / R – 1ks		(-A1xB – rozmer prechodovej strany)
HKO(PRKO)	A x B - (A1 x B) / R X (počet kusov)	Počet kusov
		Druh materiálu
		Vnútorý rádius
		Rozmer prechodovej strany A1
a rozmer B		Rozmer B
		Rozmer A
		Druh kolena (HKO alebo PRKO)

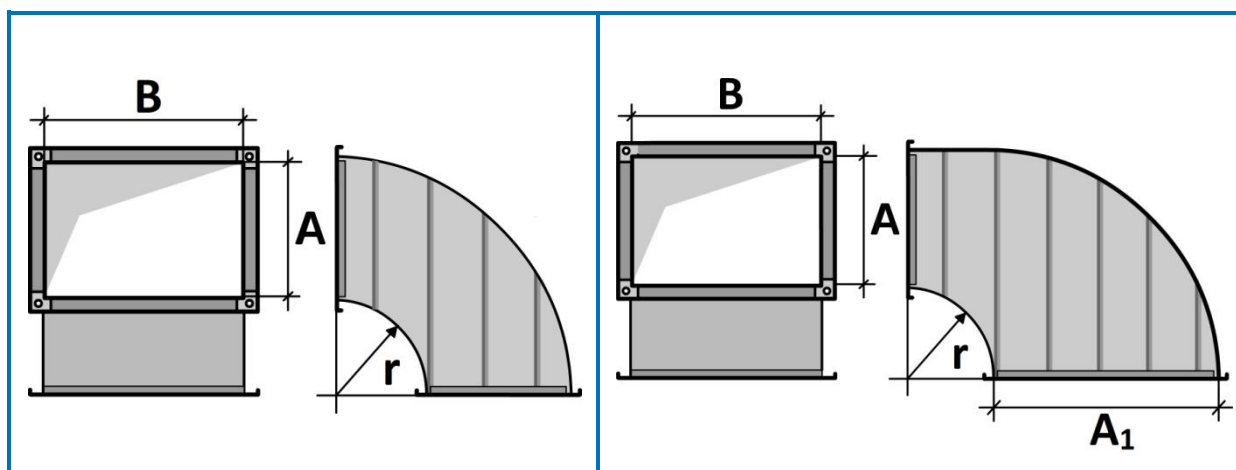
Príklad objednávania hranatého kolena s rozmermi $A=600$ a $B=315$, z pozinkovaného materiálu:

HKO 600x315/150 Zn 1ks

Príklad objednávania prechodového hranatého kolena s rozmermi $A=1250$ mm a $B=600$ mm prechádzajúceho na rozmer $A=800$ mm a so zachovanou stranou $B=600$ mm, z pozinkovaného materiálu:

PRKO 1250x600- 800x600/300 Zn 1ks

3.3 OBLÚK, PRECHODOVÝ OBLÚK – OB, PROB



Obrázok č. 5 Oblúk, prechodový oblúk

Vyrába sa štandardne z pozinkovaného plechu. Je opatrený lištovými prírubami P20, P30 s rohovníkmi R20, R30. Príruby sú k oblúku pripevnené bodovými zvarmi a „clinch“ spojmi, alebo sú voľné, ak je jedna zo strán predĺžená pre ďalšiu úpravu dĺžky potrubia pri montáži. Hlavné rozmery oblúkov zobrazuje obr. 5 a tabuľka 4-2 (uhol 90°).

Odporúčaná polomer R: Štandardný polomer pre všetky rozmery je stanovený na $R = 150$ mm,

Na vyžiadanie je možné vyrobiť OB alebo PROB s polomerom R : 20, 30, 40, 50, 70, 100, 200, 250, 300, 350 mm.

Štandardná veľkosť uhla je 90°. V prípade požiadavky je možnosť vyhotoviť v rôznych polomeroch (R), rôznych veľkostiach uhlov (30°, 45°, 60°, 90° a iné), nábehové plechy. Na spevnenie konštrukcie sa prevádza priečne profilovanie s rozstupom 100 mm a výstuhy, ktoré sú pripevnené pomocou príchytiek s gumovým tesnením.

Vzor objednávania: (PR) **OB A x B (-A2xB) /XX R – 1ks** (XX – uhol, R- rádius)

OB(PROB)	A	x	B	- (A1 x B)	/ R	X	(počet kusov)
							Počet kusov
							Druh materiálu
							Vnútorý rádius
							Rozmer prechodovej strany A1
							Rozmer B
							Rozmer A
							Druh oblúka (OB alebo PROB)

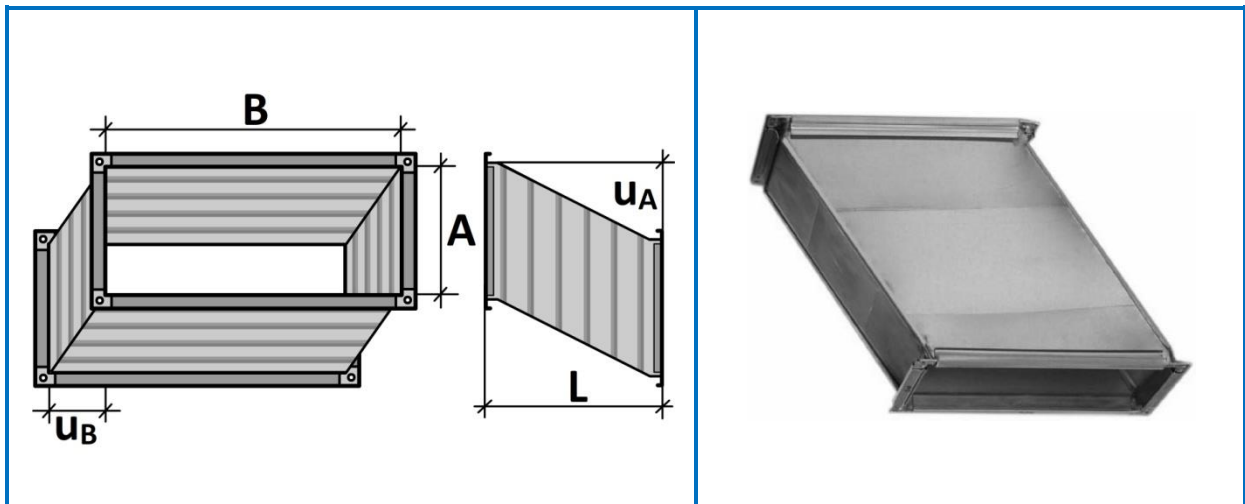
Príklad objednávania oblúka s rozmermi $A=400$ a $B=200$, z nerezového materiálu:

OB 400x200/150 Ne 1ks

Príklad objednávania prechodového hranatého kolena s rozmermi $A=800$ mm a $B=400$ mm prechádzajúceho na rozmer $A=500$ mm a so zachovanou stranou $B=400$ mm, z pozinkovaného materiálu:

PROB 800x400- 500x400/150 Zn 1ks

3.4 ODSKOK – ODS



Obrázok č. 6 Odskok

Vyrába sa štandardne z pozinkovaného plechu. Je opatrený lištovými prírubami P20, P30 s rohovníkmi R20, R30. Príruby sú k odskoku pripevnené bodovými zvarmi a „clinch“ spojmi. Hlavné rozmery odskokov sú na obr. č. 6.

Vzor objednávania: **ODS A x B (A2xB2)/ L UA UB – 1ks** (U – odskočenie)

ODS	A	x	B	- (A2 x B2)	/ L	UA	- UB	X	(počet kusov)
									Počet kusov
									Druh materiálu
									Odskok strany B
									Odskok strany A
									Dĺžka odskoku
									Rozmer prechodovej strany B2
									Rozmer prechodovej strany A2
									Rozmer B
									Rozmer A
									Druh odskoku ODS

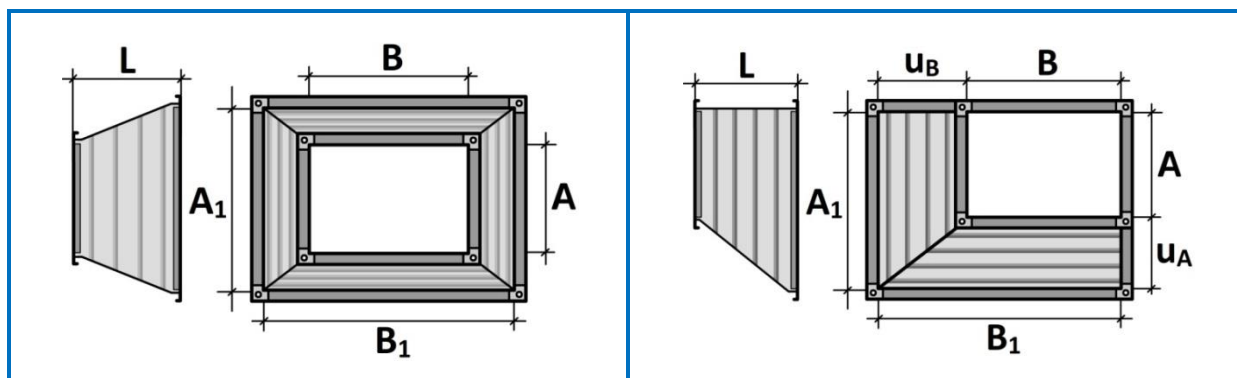
Príklad objednávania odskoku s rozmermi A=200 a B= 1000, dĺžky 500mm, odskakujúcou stranou A o 200mm a z pozinkovaného materiálu:

ODS 200x1000/500 UA200 Zn 1ks

Príklad objednávania prechodového odskoku s rozmermi A=400mm a B= 500mm, A2= 500 a B2= 600, L= 1000, z pozinkovaného materiálu, s odskakujúcou stranou A= 300:

ODS 400x500- 500x600/1000 UA= 300 Zn 1ks

3.5 PRECHOD OSOVÝ – PRO, PRECHOD PRAVOUHLÝ- PRP



Obrázok č. 7 Prechod osový a prechod pravouhlý

Vyrába sa štandardne z pozinkovaného plechu. Je opatrený lištovými prírubami P20, P30 s rohovníkmi R20, R30. Príruby sú k prechodu pripevnené bodovými zvarmi a „clinch“ spojmi, alebo sú voľné, ak je jedna zo strán predĺžená pre ďalšiu úpravu dĺžky potrubia pri montáži. Na spevnenie konštrukcie sa prevádza priečne profilovanie. Hlavné rozmery prechodov sú na obr. 4-5.

- pre prechod pravouhlý alebo iný atypický tvar prechodu je potrebný nákres podľa obrázku č. 7.

Vzor objednávania: **PR A x B – A1 x B1 / L XX – 1ks** (XX – druh prechodu) + **výkres PRP**

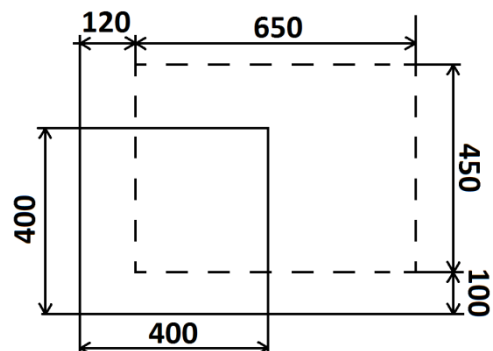
PR(O, P) A x B - (A1 x B1) / L UA- UB X (počet kusov) + **nákres PRP**

PRP)									Nákres prechodu (platí pre
									Počet kusov
									Druh materiálu
									Odskok strany B
									Odskok strany A
									Dĺžka prechodu
B1									Rozmer prechodovej strany
A1									Rozmer prechodovej strany
									Rozmer B
									Rozmer A
									Druh prechodu (PRO alebo PRP)

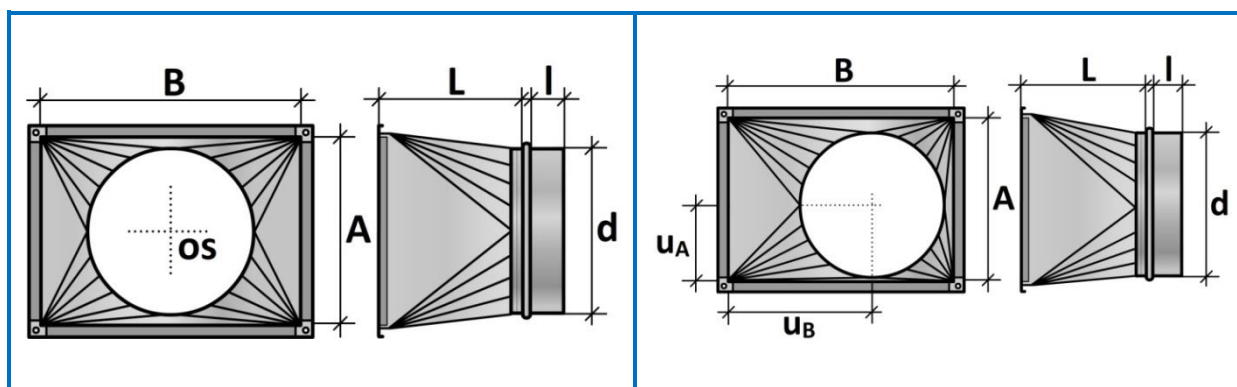
Príklad objednávania osového prechodu s rozmermi A=300 a B=200, A1=150 a B1=200, dĺžky 500mm a zo pozinkovaného materiálu: **PRO 300x200-150x200/500 Zn 1ks**

Príklad objednávania prechodu pravouhlého s rozmermi A=400mm a B= 400mm, A2= 650 a B2= 450, L= 500, z pozinkovaného materiálu, s odskakujúcou stranou A= 120 a B=100mm,0:

PRP 400x400- 650x450/500 UA=120 UB=100 Zn 1ks



3.6 ŠTVORHRANNÝ PRECHOD NA KRUH – PRSKS, PRSKA



Obrázok č. 8 Štvorhranný prechod na kruh

Vyrába sa štandardne z pozinkovaného plechu. Je opatrený lištovými prírubami P20, P30 s rohovníkmi R20, R30. Príruby sú k prechodu pripevnené bodovými zvarmi a „clinch“ spojmi. Každá pevná príruha je zatmelená štandardne akrylovým tmelom. Na kruhovej strane je nástavec požadovaného priemeru dlhý 50 mm. Prichytenie nástavca na prechod je zabodovaním alebo zalisovaním.

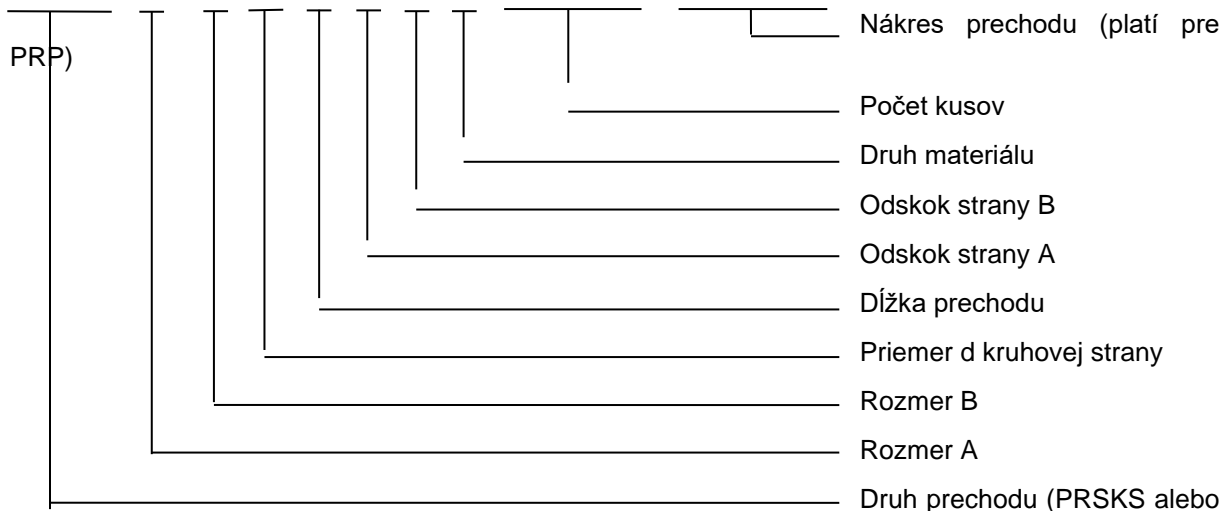
PRSKS - Prechod štvorec/kruh symetrický

PRSKA- Prechod štvorec/kruh asymetrický

- Hlavné rozmery štvorhranného prechodu na kruh sú na obr. č. 8.
- Pre iné atypické tvary je potrebný výkres

Vzor objednávania: **PRSK A x B – d / L – 1ks** (d – priemer kruh. str.) + **výkres**

PRSK(S,A) A x B - d / L UA- UB X (počet kusov) + **nákres PRSKA**

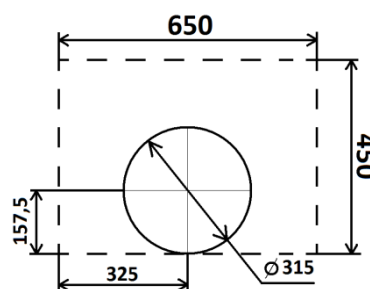


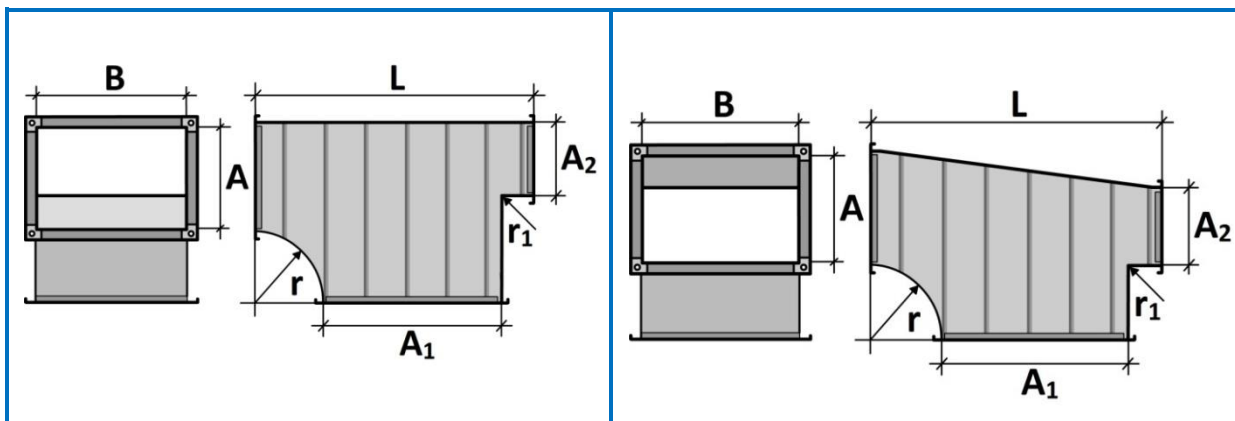
PRSKA)

Príklad objednávania prechodu z hranatého na kruhový tvar s rozmermi A=650 a B=450, d=315, dĺžky 500mm, s odskakujúcou stranou A o 325mm a B o 157,5mm a je z pozinkovaného materiálu:

PRSKA 650x450/500 UA325 UB157,5 Zn 1ks

3.7 ROZBOČKA SYMETRICKÁ RZBR A ROZBOČKA ASYMETRICKÁ – RZBS





Obrázok č. 9 Rozbočka symetrická a rozbočka asymetrická

Vyrába sa štandardne z pozinkovaného plechu. Je opatrená lištovými prírubami P20, P30 s rohovníkmi R20, R30. Príruba sú k odbočke pripevnené bodovými zvarmi a „clinch“ spojmi, alebo sú voľné, ak je jedna zo strán predĺžená pre ďalšiu úpravu dĺžky potrubia pri montáži. Každá pevná príruha je zatmelená štandardne akrylovým tmelom. Hlavné rozmery odbočky sú na obr. č. 9. Štandardný rozmer rádiusov r a r_1 je 150mm. Na požiadanie je možné vyhotovenie aj v iných rozmerových radách.

Vzor objednávania: **RZBS A x B – A1 x B – A2 x B / R / R1 / X - 1ks**

RZBS(R) A x B – A1 x B – A2 x B / R / R1 / X - 1ks

_____	Počet kusov
_____	Druh materiálu
_____	Rádus nábehu 2
_____	Rádus nábehu 1
_____	Rozmer 3
_____	Rozmer 2
_____	Rozmer 1
_____	Druh rozbočky

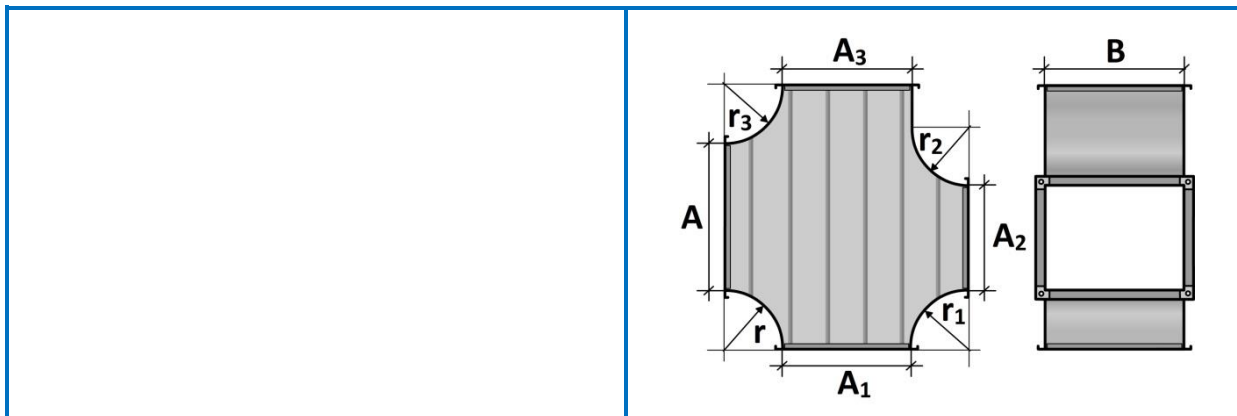
Príklad objednania rozbočky asymetrickej šikmej s rozmermi $A=300$, $B=200$, $A_1=600$, $B_1=200$, $A_2=200$, $B_2=200$, s rádiusmi $r=r_1=150$ a z pozinkovaného materiálu:

RZBS 300x200-600x200-200x200/150/150 Zn 1ks

Príklad objednania rozbočky symetrickej s rozmermi $A=500$, $B=500$, $A_1=600$, $B_1=500$, $A_2=500$, $B_2=500$, s rádiusmi $r=r_1=150$ a v nerezovom materiálovom vyhotovení:

RZBR 500x500-600x500-500x500/150 /150 Ne 1ks

3.8 KRÍŽOVÁ ROZBOČKA SYMETRICKÁ RZBXS A KRÍŽOVÁ ROZBOČKA ASYMETRICKÁ – RZBXA



Obrázok č. 10 Krížová rozbočka symetrická a asymetrická

Vyrába sa štandardne z pozinkovaného plechu. Je opatrená lištovými prírubami P20, P30 s rohovníkmi R20, R30. Príruba sú k odbočke pripevnené bodovými zvarmi a „clinch“ spojmi, alebo sú voľné, ak je jedna zo strán predĺžená pre ďalšiu úpravu dĺžky potrubia pri montáži. Každá pevná príruha je zatmelená štandardne akrylovým tmelom. Hlavné rozmery odbočky sú na obr. č. 9. Štandardný rozmer rádiusov r a r_1 je 150mm. Na požiadanie je možné vyhotovenie aj v iných rozmerových radách.

Vzor objednávania: **RZBXS(A) A x B – A1 x B – A2 x B – A3 x B / R / R1 / R2 / R3 / X - 1ks**

RZBS(R) A x B – A1 x B – A2 x B – A3 x B / R / R1 / R2 / R3 / X - 1ks

	Počet kusov
	Druh materiálu
	Rádus nábehu 4
	Rádus nábehu 3
	Rádus nábehu 2
	Rádus nábehu 1
	Rozmer 4
	Rozmer 3
	Rozmer 2
	Rozmer 1
	Druh rozbočky

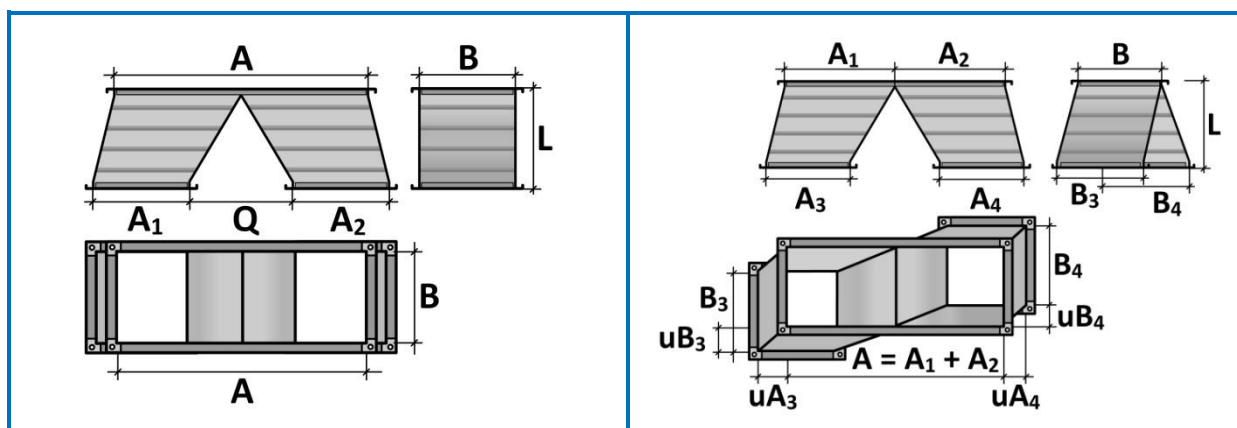
Príklad objednávania krížovej rozbočky symetrickej s rozmermi $A=400$, $B=200$, $A_1=600$, $A_2=400$, $A_3=600$, s rádiusmi $r=r_1=r_2=r_3=150$ a z pozinkovaného materiálu:

RZBXS 400x200-600x200-400x200-600x200/150 Zn 1ks

Príklad objednávania krížovej rozbočky asymetrickej s rozmermi $A=400$, $B=200$, $A_1=300$, $A_2=600$, $A_3=500$, s rádiusmi $r=250$, $r_1=250$, $r_2=150$, $r_3=150$ a z pozinkovaného materiálu:

RZBXA 400x200-300x200-600x200-500x200 / 250/ 250/ 150/ 150 Zn 1ks

3.9 NOHAVICOVÝ KUS – NOHH



Obrázok č. 11 Nohavicový kus

Vyrába sa štandardne z pozinkovaného plechu. Je opatrený lištovými prírubami P20, P30 s rohovníkmi R20, R30. Príruba sú k odbočke pripevnené bodovými zvarmi a „clinch“ spojmi. Každá pevná príruha je zatmelená štandardne akrylovým tmelom. Hlavné rozmery nohavicového kusu sú na obr. č. 11. Na požiadanie je možné vyhotovenie aj v iných rozmerových radách.

Vzor objednávania: NOHH A1 x B – A2 x B – A3 x B3 – A4 x B4 / L / UA3 UB3 / UA4 UB4 / X - 1ks

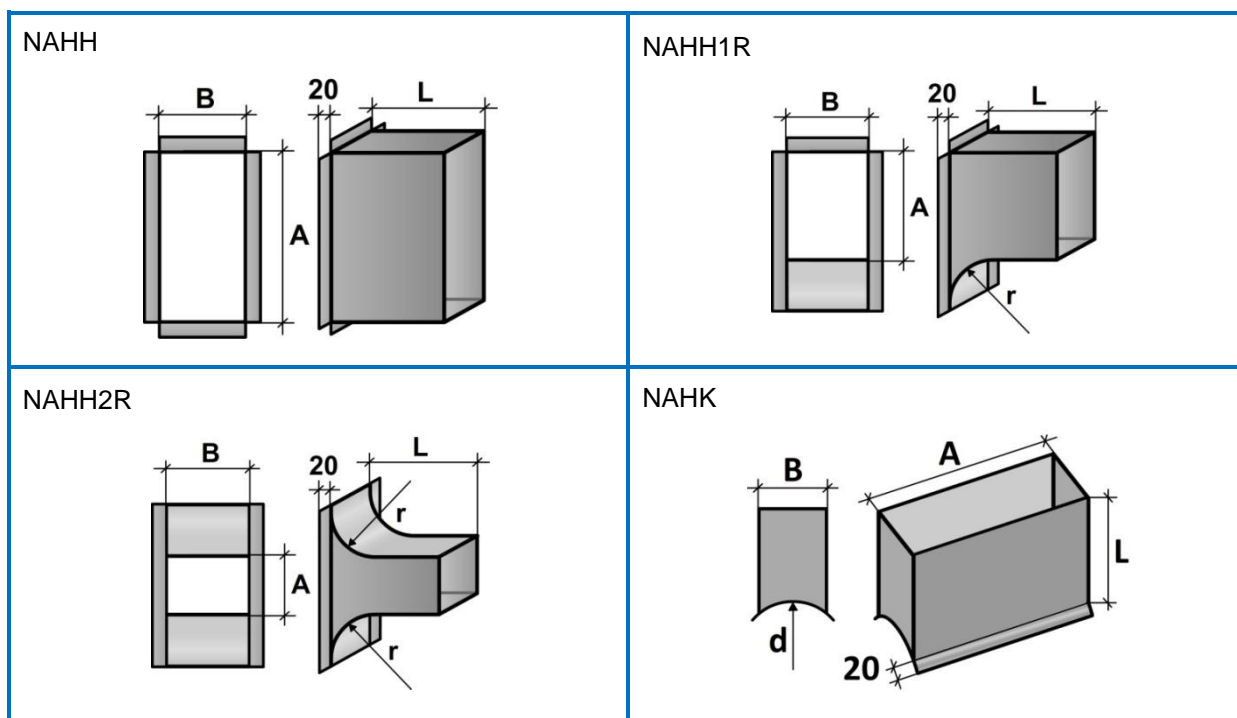
NOHH A1 x B – A2 x B – A3 x B3 – A4 x B4 / L / UA3 UB3 / UA4 UB4 / X - 1ks

	Počet kusov
	Druh materiálu
	Odskoky strán č. 4
	Odskoky strán č. 5
	Dĺžka odskoku
	Rozmer 4
	Rozmer 3
	Rozmer 2
	Rozmer 1
	Druh rozbočky

Príklad objednávania nohavice hranatej s rozmermi A1=500, B1=400, A2=500, B2=400, A3=400, B3=200, A4=400, B4=300, dĺžky 500mm, odskakujúcimi stranami UA3=100, UB3=0, UA4=100, UB4=100 a je vyrobená z pozinkovaného materiálu:

NOHH 500x400-500x400-400x200-400x300/500/UA3=100 UB3=0 / UA4=100 UB4=100 Zn 1ks

3.10 NADSTAVEC HRANATÝ – NAHH, NAHH1R, NAHH2R, NAHK



Obrázok č. 12 Nadstavec NAHH, NAHH1R, NAHH2R a NAHK

Vyrábajú sa štandardne z pozinkovaného plechu. Nadstavec je opatrený podľa požiadavky lištovými prírubami P20, P30 s rohovníkmi R20, R30. Príruby sú na nadstavci voľne osadené pre prípadnú potrebu úpravy dĺžky nadstavca pri montáži.

NAHH- Nadstavec hranatý na hranaté potrubie

NAHH1R- Nadstavec hranatý na hranaté potrubie s rádiusom

NAHH2R- Nadstavec hranatý na hranaté potrubie s 2 rádiusmi

NAHK- Nadstavec hranatý na kruhové potrubie

Hlavné rozmery nadstavcov sú na obrázku č. 12.

Vzor objednávania:

NAHH A x B / L / (R) - 1ks

NAH(XXX) A x B / L / r X (počet kusov)

NAH(XXX)	A	x	B	/	L	/	r	X	(počet kusov)
									Počet kusov
									Druh materiálu
									Rádius nábehu (platí pre NAHH1R)
a NAHH2R)									Dĺžka nadstavca
									Rozmer B
									Rozmer A
									Druh nadstavca

Príklad objednávania nadstavca hranatého na hranaté potrubie NAHH s rozmermi A=400 a B=300, dĺžky 150mm, s prírubou a z pozinkovaného materiálu:

NAHH 400x300/150 P Zn 1ks

Príklad objednania nadstavca hranatého na hranaté potrubie, s jedným nábehom NAHH1R s rozmermi A=600 a B=600, dĺžky 150mm, R=150 s prírubou a z pozinkovaného materiálu:

NAHH1R 600x600/150 / R150/ P Zn 1ks

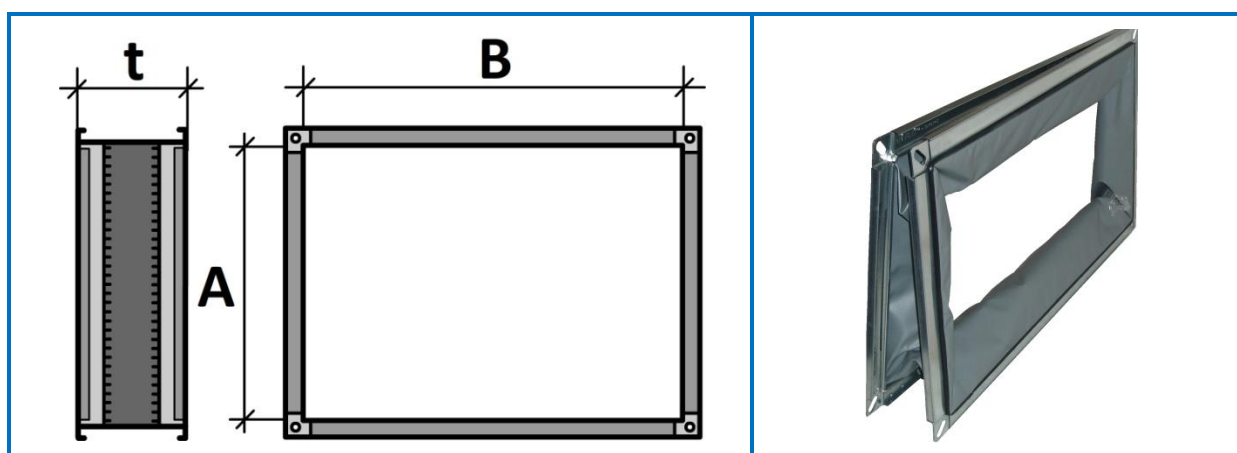
Príklad objednania nadstavca hranatého na hranaté potrubie, s jedným nábehom NAHH2R s rozmermi A=500 a B=250, dĺžky 150mm, R=150, s prírubou a z nerezového materiálu:

NAHH2R 500x250/150 / R150 / P Ne 1ks

Príklad objednania nadstavca hranatého na kruhové potrubie NAHK s rozmermi A=400 a B=100, dĺžky 150mm, na kruhové potrubie priemeru d=100mm, bez príruby a z pozinkovaného materiálu:

NAHK 400x100/150 / d=100 / Zn 1ks

3.11 TLMIACA VLOŽKA HRANATÁ – TVH



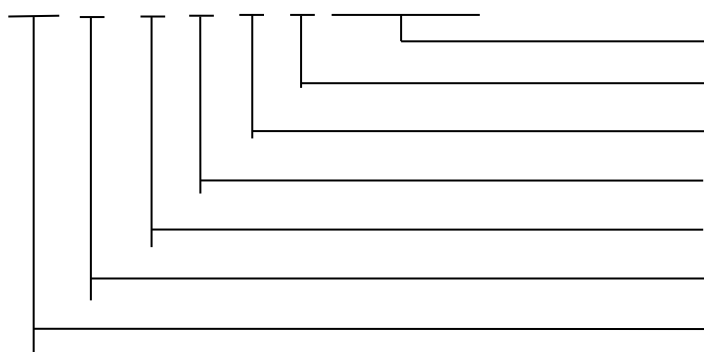
Obrázok č. 13 TVH- tlmiaca vložka hranatá

Používa sa štandardne k zabráneniu šírenia vibrácií a hluku v potrubí vložením medzi zdroj šírenia a potrubie. Vyrába sa štandardne z polotvaru tlmiacej vložky (pogumovaná textilná tkanina ukončená po oboch stranách pozinkovaným plechom). Podľa požiadavky je opatrená lištovými prírubami P20, P30 s rohovníkmi R20, R30, spojmi bez prírub alebo kombináciou oboch spojov. Príruby sú k pásu tlmiacej vložky pripevnené bodovými zvarmi a „clinch“ spojmi. Hlavné rozmery zobrazuje obr. 13.

Štandardná dĺžka tlmiacej vložky hranatej je 130 mm, prípadne podľa požiadaviek po dohode s technikmi firmy TECHNOV, s.r.o.

Vzor objednávania: **TVH A x B / L X – 1ks**

TVH A x B / L / X / X (počet kusov)



Počet kusov

Druh materiálu

Druh spoja (P- prírub, L- lem)

Dĺžka TVH

Rozmer B

Rozmer A

Označenie tlmiacej vložky

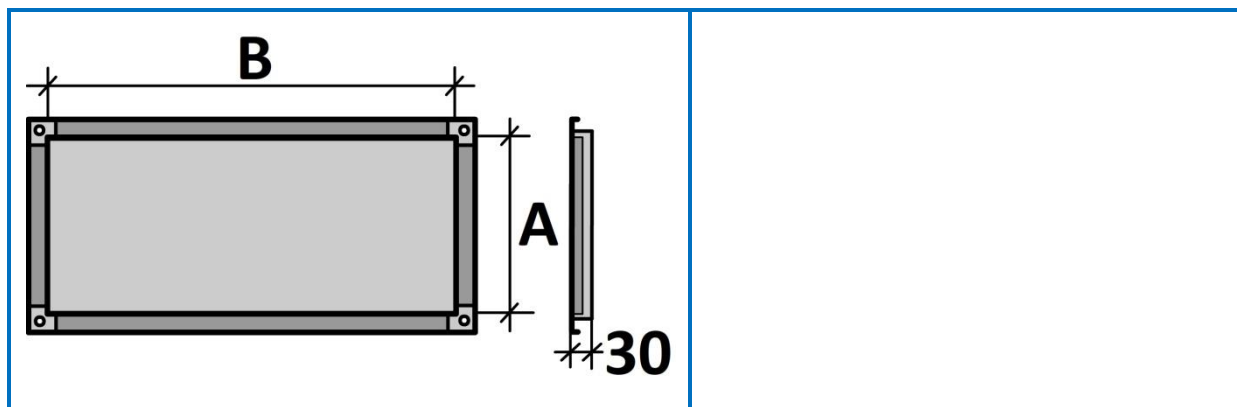
Príklad objednania tlmiacej vložky hranatej s rozmermi A=400 a B=400, štandardnej dĺžky 130mm, prírubovým spojom a z nerezového materiálu:

TVH 400x400/130 / P / Ne 1ks

Príklad objednania tlmiacej vložky hranatej s rozmermi A=315 a B=315, štandardnej dĺžky 130mm, s lemovaným spojom a z pozinkovaného materiálu:

TVH 315x315/130 / L / Zn 1ks

3.12 ZÁSLEP HRANATÝ – ZSLH



Obrázok č. 14 ZSLH- záslep hranatý

Vyrába sa štandardne z pozinkovaného plechu. Je opatrený lištovými prírubami P20, P30 s rohovníkmi R20, R30. Príruby sú pripevnené k potrubiu bodovými zvarmi, „clinch“ spojami. Každá príruha je zatmelená štandardne akrylovým tmelom. Hlavné rozmery potrubia zobrazuje obr. č. 14.

Vzor objednávania:

ZSLH A x B / X – 1ks

ZSLH A x B / X (počet kusov)

					Počet kusov
					Druh materiálu
					Rozmer B
					Rozmer A
					Označenie záslepu

Príklad objednania záslepu hranatého s rozmermi A=710 a B=600, z pozinkovaného materiálu:

ZSLH 710x600 / Zn 1ks