



Actuator without spring return DA32N...

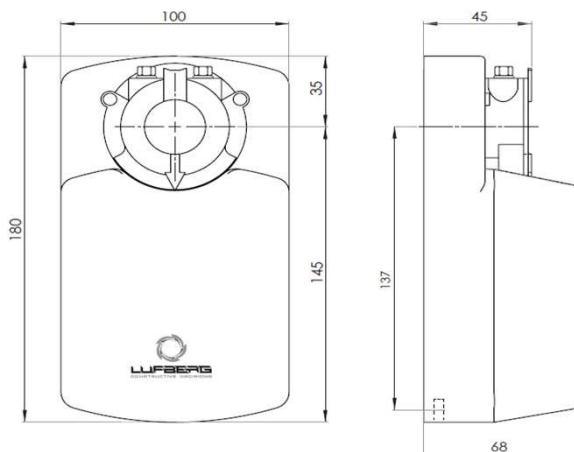
Type overview

Torque	Controls	Damper surface	Voltage	Auxiliary switches	Type
32Nm	2/3 point	< 6,4m ² *	24V AC/DC	-	DA32N24
				2 SPDT**	DA32N24S
	-			DA32N24PI	
	2 SPDT**			DA32N24PIS	
	2/3 point		230V AC	-	DA32N220
				2 SPDT**	DA32N220S

Technical specification

Type	DA32N24 (S)	DA32N24PI (S)	DA32N220 (S)
Torque	32Nm		
Running time - motor	135-185s		
Controls	2/3 point	0(2)-10V / 0(4)-20mA	2/3 point
Voltage	24V AC/DC	24V AC/DC	230V AC
Frequency	50/60Hz (AC)		
Power consumption			
- in operation	4,5W	4,5W	5,5W
- at rest	0,5W	0,7W	1,0W
- for wire sizing	6,5VA	6,5VA	6,5VA
Angle of rotation	0~90°		
- setting	5°~85° (5° step)		
Direction of rotation	turn of the motor cable connector	switch inside of the actuator	turn of the motor cable connector
Weight	1,1 kg		
Sound power level - motor	<45 dB(A)		
Position feedback	-	0(2)-10V DC	-
Electrical connection	terminal in actuator body		
Auxiliary switches	3 (1.5)A, 230V		
Degree of protection	IP54		
Protection class	III low voltage	III low voltage	II
Ambient humidity	95% RH, without condensation		
Ambient temperature	-30~+50 °C		
Non-operating temperature	-40~+70 °C		
Service life	60 000 full operating cycles		
Mechanical connection			
- round shaft	from ø10 to ø20mm		
- square shaft	from 10x10 to 16x16mm		
Manual override	gears disengaged using a button on the actuator cover		
Norms and standards	Declaration of conformity, ISO, CE, EAC		

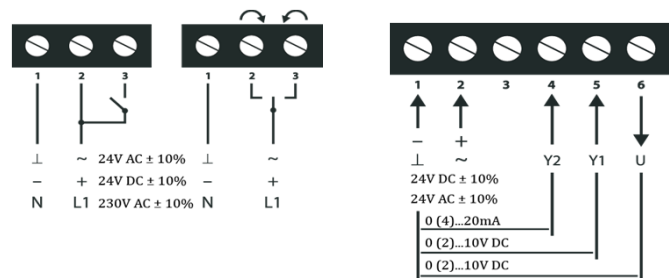
Dimensions (mm)



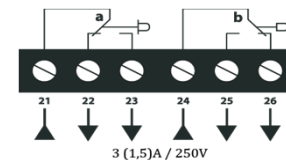
Electric installation

2/3 point

Modulating



Auxiliary switches



Actuator in position 0°

Factory setting: a=10°
b= 80°
Adjustment: a: 0°~90°
b: 0°~90°

* Maximum damper surface is calculated for optimum conditions (without the influence of air flow, pressure difference, etc.).
** SPDT (Single-Pole Double-Throw)



Klappenstellantrieb ohne Federrücklauf DA32N...

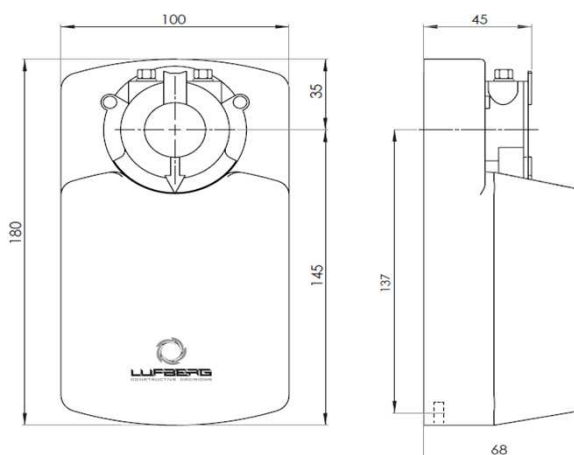
Ausführung Übersicht

Drehmoment	Ansteuerung	Klappengröße	Nennspannung	Hilfsschalter	Modell
32Nm	Auf-Zu/3-Punkt	< 6,4m ² *	24V AC/DC	-	DA32N24
				2 SPDT**	DA32N24S
	-			DA32N24PI	
	2 SPDT**			DA32N24PIS	
	230V AC		-	DA32N220	
			2 SPDT**	DA32N220S	

Technische Daten

Modell	DA32N24 (S)	DA32N24PI (S)	DA32N220 (S)
Drehmoment	32Nm		
Laufzeit - Motor	135-185s		
Ansteuerung	Auf-Zu / 3-Punkt	0(2)-10V / 0(4)-20mA	Auf-Zu / 3-Punkt
Nennspannung	24V AC/DC	24V AC/DC	230V AC
Frequenz	50/60Hz (AC)		
Leistungsverbrauch			
- Betrieb	4,5W	4,5W	5,5W
- Ruhestellung	0,5W	0,7W	1,0W
- Dimensionierung	6,5VA	6,5VA	6,5VA
Drehwinkel	0~90°		
- Einstellung	5°~85° (5° Schritt)		
Drehsinn	Umdrehung des Motorkabelstecker	Schalter im Klappenstellantrieb	Umdrehung des Motorkabelstecker
Gewicht	1,1 kg		
Schallleistungspegel - Motor	<45 dB(A)		
Rückführsignal	-	0(2)-10V DC	-
El. Anschluss	Schraubklemme im Klappenstellantriebsgehäuse		
Hilfsschalter	3 (1.5)A, 230V		
Schutzart	IP54		
Schutzklasse	III Schutzkleinspannung	III Schutzkleinspannung	II
Umgebungsfeuchte	95% RF, ohne Kondensation		
Umgebungstemperatur	-30~+50 °C		
Lagertemperatur	-40~+70 °C		
Lebensdauer	60 000 Vollständige Betriebszyklen		
Mechanischer Anschluss			
- Rundwelle	von ø10 bis ø20mm		
- Vierkantwelle	von 10x10 bis 16x16mm		
Handverstellung	Zahnräder werden über eine Taste auf der Klappenstellantriebsabdeckung gelöst		
Normen und Standards	Konformitätserklärung, ISO, CE, EAC		

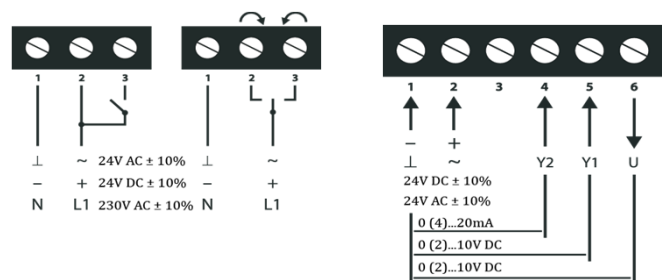
Abmessungen (mm)



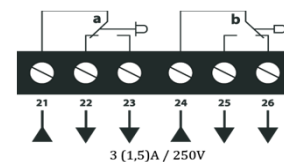
Elektrische Installation

Auf-Zu/3-Punkt

Stetig



Hilfsschalter



Antrieb in Position 0°

Werkeinstellung: a=10°
b= 80°
Einstellung: a: 0°~90°
b: 0°~90°

* Max. Klappengröße ist für optimalen Bedingungen (ohne den Einfluss der Luftströmung, Druckdifferenz, etc.) berechnet.
** Hilfsschalter Typ - SPDT (Single-Pole Double-Throw)



Электропривод без пружинного возврата DA32N...

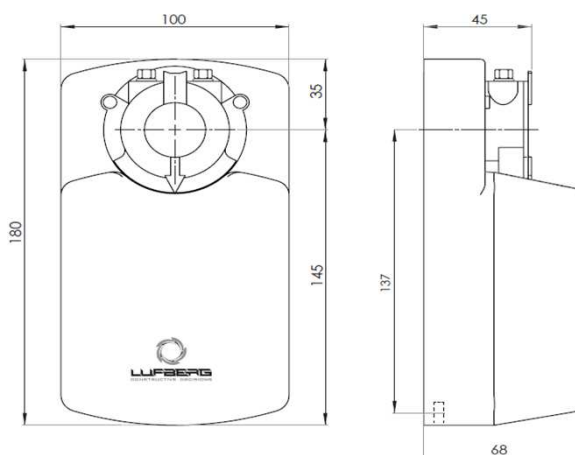
Таблица выбора моделей

Крутящий момент	Управление	Площадь заслонки	Электропитание	Вспомогательные переключатели	Модель
32Нм	2-х/3-х позиционное	< 6,4м ² *	24В AC/DC	-	DA32N24
				2 SPDT**	DA32N24S
	-			DA32N24PI	
	пропорциональное		2 SPDT**	DA32N24PIS	
			2-х/3-х позиционное	-	DA32N220
				2 SPDT**	DA32N220S

Технические характеристики

Модель	DA32N24 (S)	DA32N24PI (S)	DA32N220 (S)
Крутящий момент		32Нм	
Время срабатывания		135-185с	
Управление	2-х/3-х позиционное	(0)2-10В / 0(4)-20мА	2-х/3-х позиционное
Напряжение	24В AC/DC	24В AC/DC	230В AC
Частота		50/60Гц (AC)	
Мощность			
- во время вращения	4,5Вт	4,5Вт	5,5Вт
- в состоянии покоя	0,5Вт	0,7Вт	1,0Вт
- расчётная	6,5ВА	6,5ВА	6,5ВА
Угол поворота		0~90°	
- настройка		5°~85° (5° шаг)	
Направление вращения	вращением пазьёма двигателя	кнопкой на плате	вращением пазьёма двигателя
Вес		1,1кг	
Уровень шума		<45 дБ(А)	
Сигнал обратной связи	-	0(2)-10В DC	-
Электрическое соединение		винтовые клеммы	
Вспомогательные переключатели		3 (1.5)А, 230В	
Степень защиты		IP54	
Класс защиты	III низкое напряжение	III низкое напряжение	II
Влажность окружающей среды		95% RH без конденсации	
Температура окружающей среды		-30~+50 °С	
Температура хранения		-40~+70 °С	
Срок службы		60 000 циклов	
Механическое соединение			
- круглых стержней		от $\varnothing 10$ до $\varnothing 20$ мм	
- квадратный стержней		от 10x10 до 16x16мм	
Ручное управление		вывод из зацепления с помощью кнопки на корпусе	
Соответствие стандартам		ISO, CE, EAC	

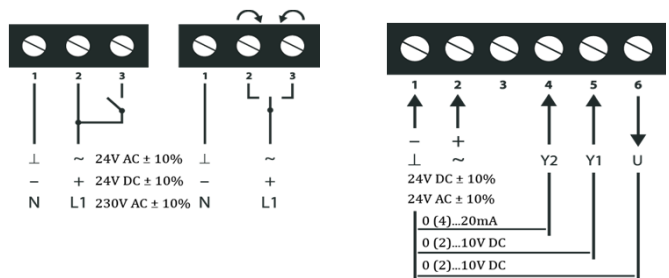
Габаритные размеры (мм)



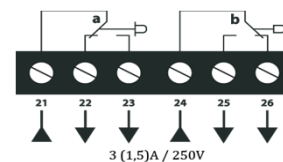
Электрическое подключение

2-х/3-х позиционное

пропорциональное



Вспомогательные переключатели



Электропривод в положении 0°

Заводская настройка: a=10°

b=80°

Настройка: a: 0°~90°

b: 0°~90°

* Максимальная площадь заслонки рассчитана на оптимальных условиях (без влияния воздушного потока, дифференциального давления и т.д.).

** SPDT (Single-Pole Double-Throw) — однополюсная группа переключающих контактов.



Servopohon bez zpětné pružiny DA32N...

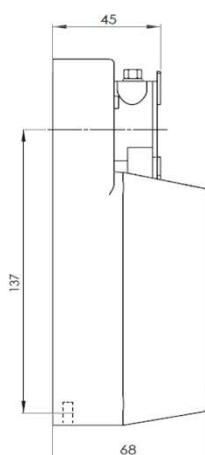
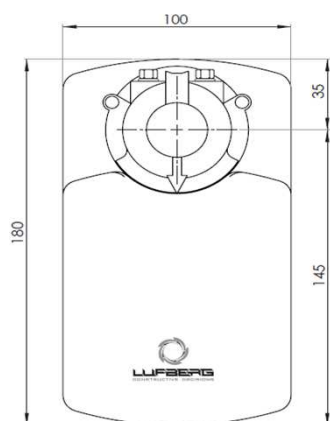
Přehled provedení

Krouticí moment	Ovládání	Plocha klapky	Napájecí napětí	Pomocné spínače	Model
32Nm	2/3 bodové	< 6,4m ² *	24V AC/DC	-	DA32N24
				2 SPDT**	DA32N24S
	-			DA32N24PI	
	Spojitě		230V AC	2 SPDT**	DA32N24PIS
				-	DA32N220
				2 SPDT**	DA32N220S

Technická specifikace

Model	DA32N24 (S)	DA32N24PI (S)	DA32N220 (S)
Krouticí moment		32Nm	
Doba přestavení - motor		135-185s	
Ovládání	2/3 bodové	0(2)-10V / 0(4)-20mA	2/3 bodové
Napájecí napětí	24V AC/DC	24V AC/DC	230V AC
Frekvence		50/60Hz (AC)	
Příkon			
- provozní	4,5W	4,5W	5,5W
- v klidové poloze	0,5W	0,7W	1,0W
- pro dimenzování	6,5VA	6,5VA	6,5VA
Pracovní úhel		0~90°	
- rozsah nastavení		5°~85° (5° krok)	
Směr otáčení	otočením konektoru motoru	přepínačem uvnitř servopohonu	přepínačem na servopohonu
Hmotnost		1,1 kg	
Hladina akustického výk. - motor		<45 dB(A)	
Signál zpětné vazby	-	0(2)-10V DC	-
Elektrické připojení		svorka ve skříni servopohonu	
Pomocné sítače		3 (1.5)A, 230V	
Stupeň krytí		IP54	
Třída ochrany	III nízké napětí	III nízké napětí	II
Provozní vlhkost		95% RH, bez kondenzace	
Provozní teplota		-30~+50 °C	
Skladovací telota		-40~+70 °C	
Životnost		60 000 úplných provozních cyklů	
Mechanické připojení			
- kruhový hřídel		od ø10 do ø20mm	
- čtyřhranný hřídel		od 10x10 do 16x16mm	
Ruční přestavení		odpojení převodovky tlačítkem na krytu servopohonu	
Normy a standardy		Prohlášení o shodě, ISO, CE, EAC	

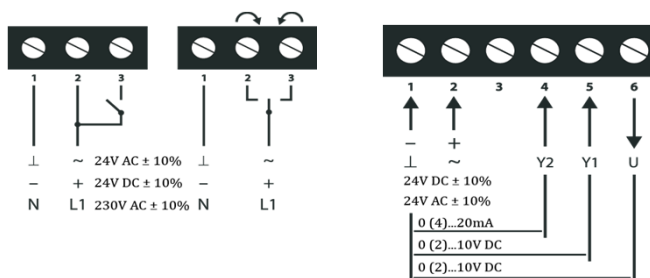
Rozměry (mm)



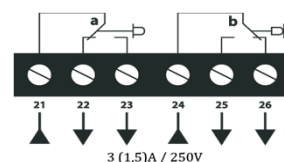
Elektrické zapojení

2/3 bodové

Spojité



Pomocné spínače



Servopohon v poloze 0°

Tovární nastavení: a=10°
b= 80°
Nastavení: a: 0°~90°
b: 0°~90°

* Maximální plocha klapky je počítána pro optimální podmínky (bez vlivu proudění vzduchu, rozdílu tlaků, atd.).
** SPDT (Single-Pole Double-Throw)



Siłownik bez sprężyny powrotnej DA32N...

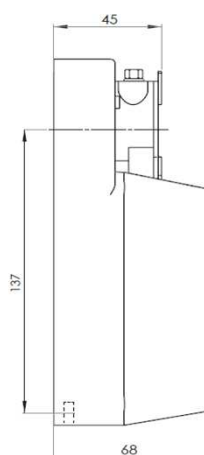
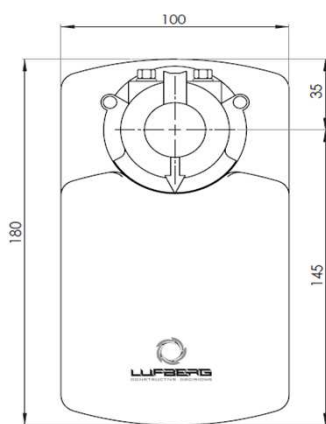
Właściwości

Moment obrotowy	Sterowanie	Powierzchnia przepustnicy	Napięcie zasilające	Przełączniki pomocnicze	Model
32Nm	2/3 punktowe	< 6,4m ² *	24V AC/DC	-	DA32N24
				2 SPDT**	DA32N24S
	-			DA32N24PI	
	Proporcjonalne		230V AC	2 SPDT**	DA32N24PIS
				-	DA32N220
				2 SPDT**	DA32N220S

Specyfikacja techniczna

Model	DA32N24 (S)	DA32N24PI (S)	DA32N220 (S)
Moment obrotowy		32Nm	
Czas przestawienia - silnik		135-185s	
Sterowanie	2/3 punktowe	0(2)-10V / 0(4)-20mA	2/3 punktowe
Napięcie zasilające	24V AC/DC	24V AC/DC	230V AC
Częstotliwość		50/60Hz (AC)	
Pobór mocy			
- podczas pracy	4,5W	4,5W	5,5W
- w spoczynku	0,5W	0,7W	1,0W
- moc znamionowa	6,5VA	6,5VA	6,5VA
Kąt obrotów		0~90°	
- zakres ustawień		5°~85° (krok 5°)	
Kierunek obrotów	wybór poprzez przekręcenie złącza silnika za pomocą przełącznika wewnątrz siłownika		wybór za pomocą przełącznika na siłowniku
Ciężar		1,1 kg	
Poziom mocy akustycznej - silnik		<45 dB(A)	
Sygnal sprzężenia zwrotnego	-	0(2)-10V DC	-
Podłączenie elektryczne		zacisk w korpusie siłownika	
Przełączniki pomocnicze		3 (1.5)A, 230V	
Stopień ochrony		IP54	
Klasa ochrony	III niskie napięcie	III niskie napięcie	II
Wilgotność podczas pracy		95% RH, bez kondensacji	
Temperatura podczas pracy		-30~+50 °C	
Temperatura magazynowania		-40~+70 °C	
Trwałość		60 000 pełnych cykli pracy	
Przylączenie mechaniczne			
- wałek okrągły		od ø10 do ø20mm	
- wałek czworokątny		od 10x10 do 16x16mm	
Regulacja ręczna		wyłączenie przekładni za pomocą przycisku na obudowie siłownika	
Normy i standardy		Deklaracja zgodności, ISO, CE, EAC	

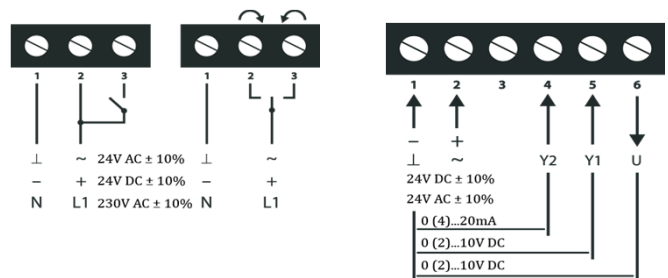
Wymiary (mm)



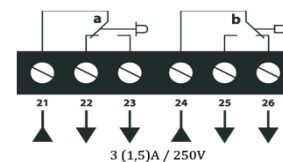
Podłączenie elektryczne

2/3 punktowe

Proporcjonalne



Przełączniki pomocnicze



Siłownik w pozycji 0°

Ustawienia fabryczne:

a=10°

b= 80°

Ustawienia:

a: 0°~90°

b: 0°~90°

* Maksymalna powierzchnia przepustnicy obliczona dla warunków optymalnych (bez wpływu cyrkulacji powietrza, różnic ciśnienia itd.).

** SPDT (Single-Pole Double-Throw)