

NOVA-D

Hliníková dverová mriežka



Objednávací kód

		NOVA-D -	
Upínanie	skrulkami	1	
	lepidlom	2	
Rozmery		L x H	
Montážny rámik	úzky	UR1	
	široký	UR2	
Povrch. úprava ³	elox. hliník	AN	
	RAL9003/30	SW	
	iný odtieň RAL	RAL	

Príklad objednávacieho kódu:

NOVA-D - 2 - 400 x 150 - UR1 - AN

Hliníková dverová mriežka pre montáž lepením do dverného otvoru 400 x 150 mm, s protirámom typu 1, povrchová úprava elox. hliník.

1. V prípade, že v objednávacom kóde nebude uvedená povrchová úprava v RAL, bude vždy dodaná povrchová úprava prírodný elox.

Popis

NOVA-D je hranatá nepriehľadná hliníková mriežka s pevnými lamelami. Je vhodná na použitie v priestoroch s vyšším dôrazom na vzhľad. Konštrukcia lamiel zabraňuje prenikaniu svetla cez mriežku a umožňuje voľné prúdenie vzduchu..

Montáž

Mriežka NOVA-D môže byť montovaná do dveri skrulkami so zápusťou hlavou (upínanie [1]), alebo môže byť dodaná bez dier pre montáž lepením. Voliteľné sú dva druhy montážnych "protirámikov" pre tenšie (UR1), alebo hrubšie (UR2) dvere (vid' obr.) ..

POZNÁMKA: Pri upínaní [1] **ODPORUČAME** zmenšiť výšku montážneho otvoru "H" o 10 mm. Pomôže to pri fixácii mriežky v správnej polohe.

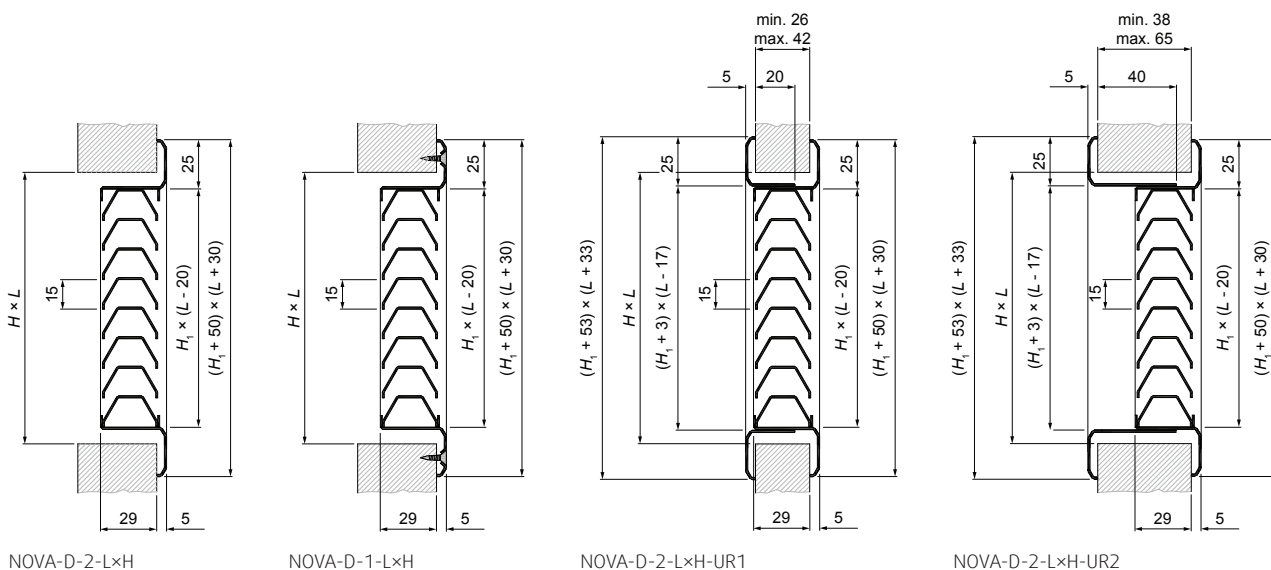
Konštrukčné vyhotovenie

Materiálové vyhotovenie:

Mriežka NOVA-D je vyrobená z hliníkových profilov s eloxovaným povrchom, prípadne je povrch práškovo lakovaný (RAL 9003 - signálna biela); ostatné odtiene RAL sú k dispozícii na požiadanie.

Vyhotovenie lamiel:

Mriežka má pevné lamely s rozstupom 15 mm v tvare obráteného "V". Lamely sa vzájomne prekrývajú.



Obr. : Základné typy a rozmery mriežok NOVA-D

POZNÁMKA: Pri upínaní [1] **ODPORUČAME** zmenšiť výšku montážneho otvoru "H" o 10 mm. Pomôže to pri fixácii mriežky v správnej polohe.

Technické parametre

Rozmery

Rozmery			Volná plocha	Hmotnosť		
L	H	H ₁		A _v	m	UR1
(mm)			(m ²)	(kg)		
200	100	91	0,005	0,33	0,14	0,17
	150	136	0,007	0,43	0,15	0,19
	200	181	0,009	0,53	0,17	0,21
300	100	91	0,007	0,46	0,17	0,21
	150	136	0,011	0,60	0,18	0,23
	200	181	0,015	0,75	0,20	0,26
	300	286	0,023	1,09	0,23	0,30
400	100	91	0,010	0,58	0,20	0,30
	150	136	0,015	0,77	0,22	0,28
	200	181	0,020	0,96	0,23	0,30
	300	286	0,032	1,40	0,27	0,35
500	100	91	0,013	0,71	0,24	0,31
	150	136	0,019	0,94	0,25	0,33
	200	181	0,025	1,17	0,27	0,35
	300	286	0,040	1,71	0,30	0,39
600	100	91	0,015	0,84	0,27	0,35
	150	136	0,023	1,11	0,28	0,37
	200	181	0,031	1,38	0,30	0,39
	300	286	0,048	2,02	0,33	0,44
800	100	91	0,021	1,10	0,34	0,44
	150	136	0,031	1,45	0,35	0,46
	200	181	0,041	1,81	0,37	0,48
	300	286	0,065	2,64	0,40	0,53
1000	100	91	0,026	1,35	0,40	0,53
	150	136	0,039	1,79	0,42	0,55
	200	181	0,052	2,24	0,43	0,57
	300	286	0,082	3,27	0,47	0,62
1200	100	91	0,031	1,61	0,47	0,62
	150	136	0,047	2,13	0,49	0,64
	200	181	0,063	2,66	0,50	0,66
	300	286	0,099	3,89	0,54	0,71
1200	400	391	0,136	5,12	0,57	0,76
	500	491	0,172	6,34	0,60	0,80

Rozmery			Volná plocha	Hmotnosť		
L	H	H ₁		A _v	m	UR1
(mm)			(m ²)	(kg)		
225	125	116	0,007	0,43	0,15	0,19
	225	211	0,012	0,66	0,18	0,23
325	125	116	0,011	0,59	0,19	0,24
	225	211	0,019	0,90	0,22	0,28
	325	316	0,028	1,27	0,25	0,33
425	125	116	0,014	0,75	0,22	0,28
	225	211	0,025	1,14	0,25	0,33
	325	316	0,037	1,61	0,29	0,37
525	425	416	0,050	2,07	0,32	0,42
	125	116	0,018	0,90	0,25	0,33
	225	211	0,031	1,39	0,28	0,37
	325	316	0,047	1,95	0,32	0,42
625	425	416	0,062	2,50	0,35	0,46
	525	511	0,075	2,99	0,38	0,51
	125	116	0,021	1,06	0,29	0,37
	225	211	0,037	1,63	0,32	0,42
825	325	316	0,056	2,29	0,35	0,46
	425	416	0,075	2,94	0,39	0,51
	525	511	0,091	3,51	0,42	0,55
	125	116	0,028	1,37	0,35	0,46
1025	225	211	0,050	2,11	0,38	0,51
	325	316	0,075	2,97	0,42	0,56
	425	416	0,099	3,82	0,45	0,60
	525	511	0,121	4,56	0,49	0,64
1225	125	116	0,036	1,68	0,42	0,56
	225	211	0,062	2,59	0,45	0,6
	325	316	0,093	3,64	0,49	0,65
	425	416	0,124	4,70	0,52	0,69
1225	525	511	0,151	5,60	0,55	0,73
	125	116	0,043	1,99	0,49	0,65
	225	211	0,075	3,07	0,52	0,69
	325	316	0,112	4,32	0,55	0,74
1225	425	416	0,149	5,57	0,59	0,78
	525	511	0,181	6,65	0,62	0,83

Tab.: Rozmery, volná plocha a hmotnosť mriežok NOVA-D