



## CB Elektrické ohrievače do potrubia

### Elektrický ohrievač do kruhového potrubia

- Kompaktná konštrukcia
- Horizontálna alebo vertikálna inštalácia
- Pripojovacie hrdlá s gumovým tesnením
- Dvojitá ochrana proti prehriatiu

[Viac informácií nájdete v našom online katalógu](#)

### Široká ponuka

Potrubné ohrievače CB sú k dispozícii v **širokom rozsahu** priemerov pripojenia **až do 400 mm** a **výkonov až do 12 kW**.

### Odolné materiály

Ohrievače CB sú vyrobené z **aluzinkového plechu** s vykurovacím telesom z **nehrdzavejúcej ocele**.

### Flexibilná inštalácia v kruhových potrubíach

Pripojovacie hrdlá majú **gumové tesnenie** na jednoduchú montáž do štandardných kruhových potrubí. Ohrievače je možné inštalovať v **horizontálnej** alebo **vertikálnej** polohe.

### Dvojitá ochrana

Aby sa **zabránilo prehriatiu** v prípade poruchy sú ohrievače vybavené **dvoma integrovanými ochranami** (jednou s **automatickým resetom** a jednou s **manuálnym resetom**).

## CB 125-1,8 230V/1

el. ohrievač, 230V/1, 1,8kW, d125

### Elektrický ohrievač do kruhového potrubia

Plášť ohrievača CB je vyrobený z materiálu AluZink a ohrevné špirály nerezovej ocele. Pripojovacie hrdlá pri všetkých ohrievačoch sú vybavené gumovým tesnením. Ohrievač je vybavený vstavanou protipožiarnou ochranou s funkciou manuálneho resetu. Regulácia výkonu je možná pomocou priestorového termostatu alebo regulátorom Pulser.

Minimálny prietok vzduchu je odvodený od minimálnej rýchlosti prúdenia vzduchu cez ohrievač 1.5 m/s. Maximálna teplota výstupného vzduchu je 50°C. Ohrievač je možné inštalovať do horizontálneho alebo vertikálneho potrubia. V horizontálnom potrubí sa musí rozvodná skrinka inštalovať smerom nahor alebo pootočená pozdĺž osi cca o 90°.

Umiestnenie rozvodnej skrinky smerom dolu nie je dovolené.

## Technické parametre

## Menovité údaje

Napätie (menovité)	230	V
Typ napätia	AC	
Frekvencia	50	Hz
Fázy	1~	
Príkion (P1)	1.800	W
Príkion kW	1,8	kW
Vstupný prúd	7,8	A
Prietok vzduchu	min. 66	m <sup>3</sup> /h

## Teplota okolia a v potrubí

Povolená okolitá teplota	max 30	°C
--------------------------	--------	----

## Rozmery a hmotnosti

Rozmer potrubia; Kruhové, sanie	125	mm
Rozmer potrubia; Kruhové, výtlak	125	mm
Hmotnosť	3	kg

## Ostatné

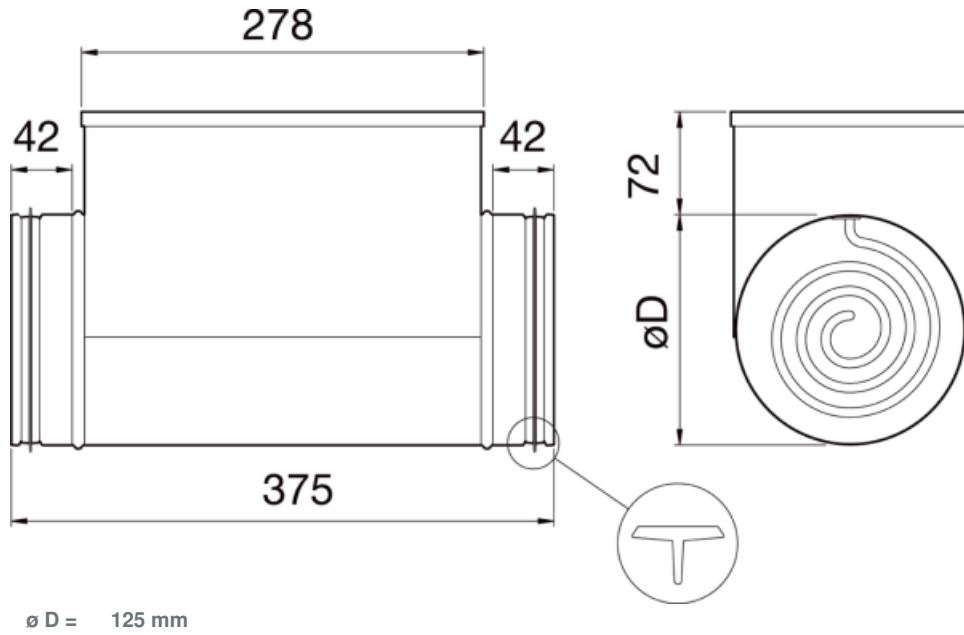
Potrubný chladič/ohrievač	Elektrický ohrievač
Typ potrubného pripojenia	Kruhový

## Výkon

## Výsledok výpočtu

Min. prietok	66 m³/h
Max výkon	1,80 kW
Napätie	230 V
Fázy	1
Prúd	7,83 A
Prietok vzduchu	100 m³/h
Percento využitého výkonu	9 %
Teplota vzduchu na saní	15,0 °C
Teplota výstupného vzduchu	20,0 °C
Vlhkosť vzduchu na saní	90 % r.H
Vlhkosť vzduchu na výtlaku	66 % r.H
Tlaková strata	7 Pa

## Rozmery





## Príslušenstvo

- Pulser-M 230/400V (5144)
- DTV500A (96807)
- Air flow monitor KLSW-W230 (452400)
- DTV 200 (6261)
- AFS1 (333279)
- Pulser 230X010 regulátor (13214)

## Dokumentácia

- CB-CBM-CBMF\_FITTING\_INSTRUCTION.pdf
- DECLARATION\_OF\_CONFORMITY\_CB\_\_CBM\_\_CBMF\_\_CBMB.PDF

## Špecifikácia

vertik./horizont. montáž, max. výst. tepl. 50°C, IP43, min. rýchlosť vzduchu 1,5m/s!