

VK-63 žalúzia

Číslo výroby: 87704

Varianta: Predvolené



Popis

Pretlaková žalúzia

- Pretlaková žalúzia na výtlak vzduchu
- Samočinné otváranie a zatváranie listov
- Odolná voči poveternostným vplyvom (UV-odolná)
- Rozsah teplôt -30 °C až +60 °C
- Vrátane montážneho materiálu

Samočinná pretlaková žalúzia VK je určená na stenovú montáž.

Má profilované listy a pracuje veľmi dobre aj pri nízkych rýchlostiach vzduchu. Maximálna rýchlosť prúdenia vzduchu je 12 m/s.

Je vyrobená zo super polyamidového materiálu odolného voči poveternostným vplyvom a UV žiareniu.

Farba: šedá RAL 7035

(okrem veľkosti VK 10, ktorá sa dodáva v bielej farbe RAL 9010)

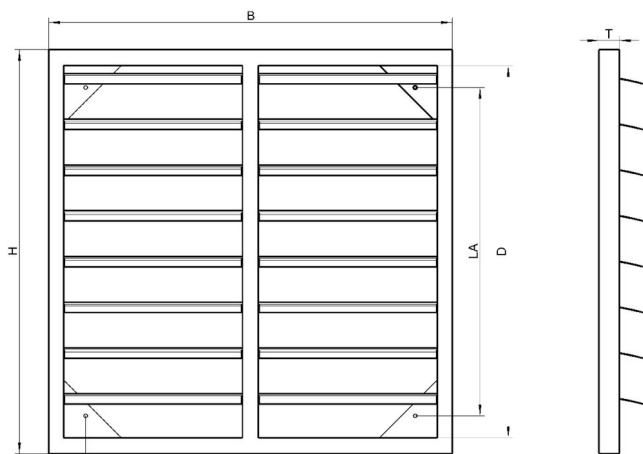
Súčasťou dodávky sú skrutky a hmoždinky.

Technické parametre

Rozmery a hmotnosť

Hmotnosť 2,22 kg

Rozmery



Type	D	H/B	LA	T	weight (kg)
VK 63	655	696	628	31	2,220

Výkony

VK 55 - 110

