

FDS-3G...OF

Prestupová požiarna klapka FDS-3G



Obsah

| | |
|---|----|
| <u>Prehľad</u> | 3 |
| <u>Technické parametre</u> | 6 |
| <u>Grafy</u> | 10 |
| <u>Rozmery</u> | 14 |
| <u>Objednávaci kód</u> | 16 |
| <u>Inštalácia</u> | 18 |
| <u>Elektrické parametre</u> | 34 |
| <u>Prevádzkový manuál</u> | 47 |

Štvorhranná požiarne klapka FDS-3G



Popis

Prestupové požiarne klapky predstavujú pasívny prvok požiarnej ochrany určený na oddelenie jednotlivých požiarnych úsekov s cieľom zabrániť šíreniu toxických plynov, dymu a plameňov. Štandardné klapky sú navrhnuté a certifikované v súlade s testovacími kritériami EIS podľa normy STN EN 1366 - 2. Požiarne klapky sú spolu so spôsobom jej montáže neoddeliteľnou časťou hodnotenia požiarnej odolnosti. Spôsoby inštalácie požiarnej klapky FDS-3G...OF sa nachádzajú v Návode na inštaláciu, prevádzku a kontrolu. Požiarne klapky sú dodávané s ručným mechanizmom alebo servopohonom, voliteľne s detektorom dymu.

Typ FDS-3G...OF má na oboch koncoch osadené mriežky, ktoré spolu potrubnými predĺženiami prekrývajú presah listu.

Ručne ovládané požiarne klapky

Štandardne sa všetky ručne ovládané klapky dodávajú s ručným ovládaním, voliteľne s príslušenstvom ako napríklad mikropínače a elektromagnety. V prípade požiaru sa požiarne klapky uzatvoria automaticky. V závislosti od jej vyhotovenia sa klapka uzavrie buď po roztavení tepelnej poistky, alebo pomocou elektromagnetu v impulznom zapojení. Po uzatvorení je list klapky mechanicky zaistený v uzatvorenej polohe a je možné ho otvoriť len manuálne. Poistka aktivuje spúšťač mechanizmu, keď teplota vzduchu v potrubí dosiahne 74 °C a klapka sa po roztavení poistky uzavrie do 10 sekúnd.

Požiarne klapky ovládané servopohonom

Štandardne sú všetky servopohonom ovládané klapky vybavené servopohonom s mikropínačmi, voliteľne s napájacou a komunikačnou jednotkou. Požiarne klapky môžu byť vybavené pružinovým servopohonom, ktorý ju uzatvorí na povel systému riadenia budovy, alebo na základe porušenia termoelektrickej poistky. Servopohonom ovládané požiarne klapky sú štandardne vybavené termoelektrickou poistkou, ktorá aktivuje uzatvorenie klapky po dosiahnutí alebo prekročení okolitej teploty 72 °C. Napájací obvod servopohonu sa preruší a pružina v servopohone uzatvorí list klapky do 20 sekúnd.

Aktivačné mechanizmy sú odnímateľné a môžu sa navzájom zamieňať, napr. namiesto ručného mechanizmu mechanizmus so servopohonom.

Hlavné vlastnosti

- Typy aktivácie s inštalovaným detektorom dymu

- Konštrukcia s inštalovanými mriežkami
- Trieda tesnosti plášte C ako štandard
- Nízka tlaková strata
- Vymeniteľný mechanizmus
- Dva inšpekčné otvory pre všetky veľkosti
- Množstvo inštalácií s odolnosťami až do EI120S

Typy aktivácie

- H0-OF

Prestupová požiarne klapka s ručnou pákou a aktivačným mechanizmom s pružinou, s tavnou tepelnou poistkou nastavenou na 74°C. (na vyžiadanie 100°C).

- H2-OF

Prestupová požiarne klapka s aktivačným mechanizmom H0-OF + indikáciou otvorenej a zatvorenej polohy spínačmi 230V AC alebo 24V AC/DC.

- H5-2-OF

Prestupová požiarne klapka s aktivačným mechanizmom H0-OF + aktivačný mechanizmus s elektromagnetom 24V AC/DC v impulznom zapojení (aktivácia klapky nastane impulzným pripojením prúdu k elektromagnetu) + indikácia zatvorenej a otvorenej polohy klapky spínačmi 230V AC alebo 24V AC/DC.

- H6-2-OF

Prestupová požiarne klapka s aktivačným mechanizmom H0-OF + aktivačný mechanizmus s elektromagnetom 230V AC v impulznom zapojení (aktivácia klapky nastane impulzným pripojením prúdu k elektromagnetu) + indikácia zatvorenej a otvorenej polohy klapky spínačmi 230V AC alebo 24V AC/DC.

- B230T-OF alebo G230T-OF

Prestupová požiarne klapka s aktivačným mechanizmom so servopohonom Belimo alebo Gruner s vratnou pružinou (230V AC) s termoelektrickou poistkou 72°C a pomocnými spínačmi.

- B24T-OF alebo G24T-OF

Prestupová požiarne klapka s aktivačným mechanizmom so servopohonom Belimo alebo Gruner s vratnou pružinou (24V AC/DC) s termoelektrickou poistkou 72°C a pomocnými spínačmi.

- BSD230T-OF alebo GSD230T-OF

Prestupová požiarne klapka so snímačom dymu a aktivačným mechanizmom (230V AC) so servopohonom Belimo alebo Gruner s vratnou pružinou, termoelektrickou poistkou 72°C a pomocnými spínačmi, s napájacou a komunikačnou jednotkou Belimo alebo napájacou jednotkou Gruner (servopohon je napájaný skrz detektor dymu 24V AC/DC).

- BSD24T-OF alebo GSD24T-OF

Prestupová požiarne klapka so snímačom dymu a aktivačným mechanizmom (24V AC/DC) so servopohonom Belimo alebo Gruner s vratnou pružinou, termoelektrickou poistkou 72°C a pomocnými spínačmi, s napájacou a komunikačnou jednotkou Belimo alebo napájacou jednotkou Gruner (servopohon je napájaný skrz detektor dymu 24V AC/DC).

Vyhotovenie

Požiarne klapky majú plášť vyrobený z pozinkovaného plechu. Listy sú vyrobené z neazbestového izolantu s gumovým tesnením a intumescentnou hmotou, ktorá v prípade požiaru expanduje. Prestupové požiarne klapky majú na oboch koncoch osadené mriežky namontované na predlžovacích potrubných kusoch.

Materiálové vyhotovenie

Výrobok obsahuje pozinkovaný oceľový plech, vápenato-kremičitú dosku, ohňovzdorný uhlíkový sklolaminát a polyuretánovú penu. Tieto sú spracované v súlade s miestnymi predpismi. Produkt neobsahuje žiadne nebezpečné látky s výnimkou miligramového množstva olova v termopoistke.

Zoznam príslušenstva

Detailné informácie o príslušenstve pre klapky FDS-3G...OF sú dostupné v návrhovom programe Systemair DESIGN v časti Príslušenstvo k požiarnym klapkám.

- AM-FD: Aktivačné mechanizmy
- CBS-FD: Príložky

Technické parametre

Test trvanlivosti

50 cyklov / ručný aktivačný mechanizmus – bez zmeny požadovaných vlastností

10.000 + 100 + 100 cyklov / klapky so servopohonom – bez zmeny požadovaných vlastností

Tlak požiarnej skúšky

Podtlak do 300 Pa

Bezpečná poloha

Zatvorená. (V prípade požiaru sa klapka uzavrie pružinou v servopohone alebo pružinou v ručnom mechanizme)

Smer prúdenia vzduchu

Oba smery

Povolená rýchlosť vzduchu

Klapky sú schopné pracovať do rýchlosti prúdenia max. 12 m/s. Vzduch bez mechanickej alebo chemickej kontaminácie

Strana chránená pred ohňom

Podľa klasifikácie inštalácie: Z oboch strán (i <-> o)

Opakované otváranie

Vhodné na každodennú kontrolu. Po dosiahnutí aktivačnej teploty zariadenie nie je možné prevádzkovať.

Aktivačná teplota

Ručné klapky: štandardne 74°C pomocou pružiny po roztavení tepelnej poistky a/alebo po detekcii dymového snímača.

Klapky so servopohonom: štandardne 72°C pomocou pružiny po prerušení prúdu v termoelektrickej poistke a/alebo po detekcii dymového snímača.

Prevádzková teplota

Minimum: 0 °C

Maximum: 60°C pre 74°C a 72°C termopoistku

Vhodnosť prostredia

Chránené pred poveternostnými vplyvmi, s teplotou nad 0 °C, do 95% R_h, (3K5 podľa EN 60721-3-3)

Indikácia Zatvorená/Otvorená

Ručné klapky pomocou mikrospínačov - Typy aktivácie H2-OF až H6-2-OF

Klapky so servopohonom - zabudované mikrospínače - Typy aktivácie B230T-OF/G230T-OF až BSD24T-OF/GSD24T-OF

Čas Zatvorenia/Otvorenia

Ručne ovládané klapky < 10 s, klapky so servopohonom < 20 s

Možnosť kontroly

Po otvorení inšpekčného veka. Pri veľkostiach menších ako 200 mm po odňatí aktivačného mechanizmu, alebo je potrebné inšpekčný otvor pridať do pripojeného potrubia. Dymový snímač je možné testovať pomocou testovacieho tlačidla alebo cez mriežku klapky pomocou sprejového testera.

Údržba

Nevyžaduje sa. Suché čistenie ak je požadované legislatívou v mieste inštalácie klapky.

Revízie

Je potrebné vykonávať zákonom stanovené revízie - zvyčajne raz za 12 mesiacov.

Povolený tlak

1200 Pa

Tesnosť listu (STN EN 1751)

Štandardne trieda 2, Trieda 3 na vyžiadanie.

Tesnosť plášte (STN EN 1751)

Štandardne trieda C

Zhoda s ES smernicami

2006/42/ES Smernica o strojoch

2014/35/EU Smernica o nízkom napätí

2014/30/EU Smernica o elektromagnetickej kompatibilite

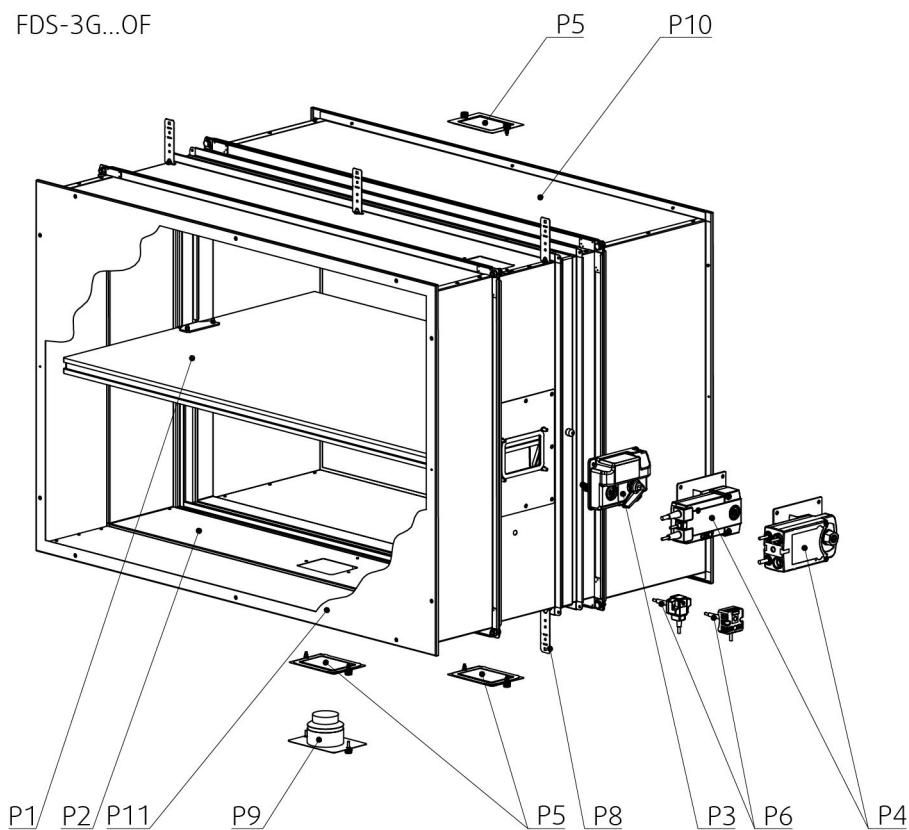
Typy servopohonov

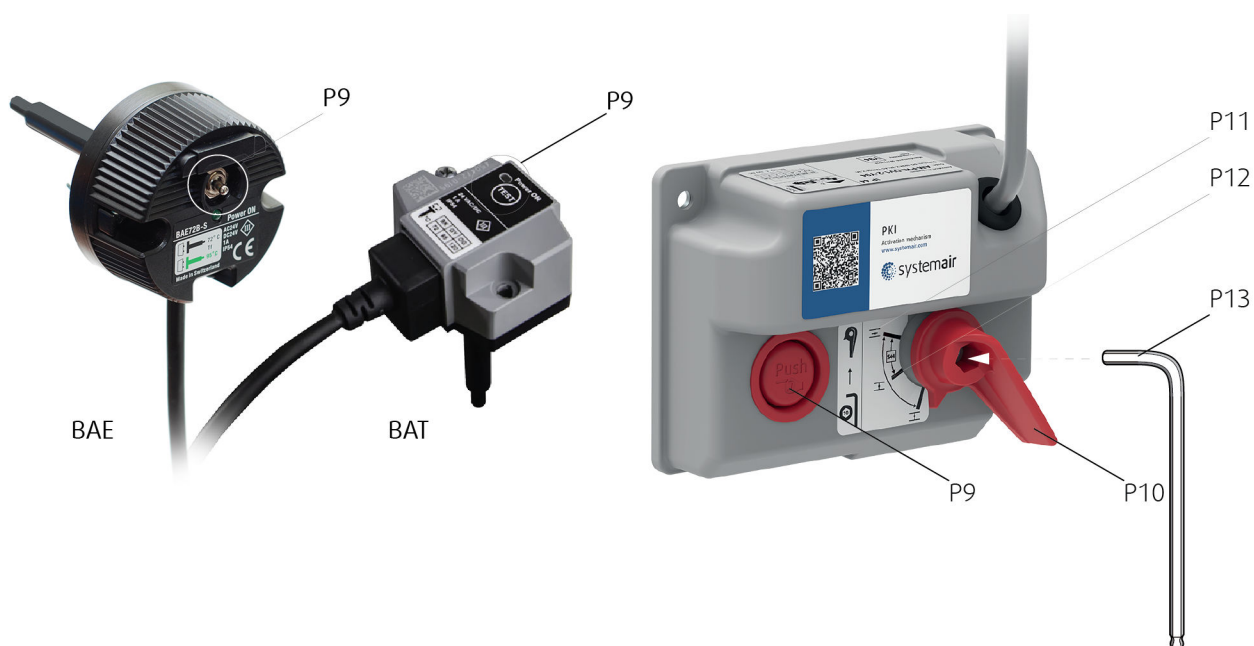
Belimo: BLF230-T, BLF24-T, BF230-T, BF24-T, BFN230-T, BFN24-T, BFN24-T, BFL230-T, BFL24-T

Gruner: 360TA-230-12-S2, 360TA-024-12-S2, 340TA-230D-03-S2, 340TA-024D-03-S2, 340TA-230-05-S2, 340TA-024-05-S2

Preprava a skladovanie

Suché vnútorné prostredie s teplotným rozsahom od -20°C do +50°C

Časti výrobku



Legenda

- P1** List
- P2** Plášť
- P3** Ručný aktivačný mechanizmus (H0;H...)
- P4** Aktivačný mechanizmus so servopohonom (B...;G...)
- P5** Inšpekčné veko
- P6** Termoelektrická poistka (BAT72;TA-72)
- P7** Napájacia a komunikačná jednotka (BKN230-24;FS-UFC24-2)
- P8** Ohýbatelný záves
- P9** Tlačidlo na aktiváciu a testovanie
- P10** Páka
- P11** Otvorená poloha
- P12** Zatvorená poloha
- P13** Imbusový kľúč č.10 (nie je súčasťou dodávky)
- P14** Detektor dymu (Hekatron ORS 142)
- P15** Mriežka
- P16** Predĺžené potrubie

Hodnotený výkon - FDS-3G

19 CE 1396

Systemair Production a.s.

Hlavná 371, 900 43 Kalinkovo, Slovensko

1396-CPR-0163, FDS-3G

(platí pre podskupiny: ...EX, ...KS, ...OF)

STN EN 15650 : 2010

Štvorhranné požiarne klapky

Menovité podmienky aktivácie/citlivosť - **Vyhovuje**

zaťažiteľnosť teplotného snímača

teplota odozvy teplotného snímača

Oneskorenie odozvy (čas odozvy) - **Vyhovuje**

čas zatvorenia

Prevádzková spoľahlivosť - **Vyhovuje**

motorizovaná = 10.200 cyklov

manuálna = 50 cyklov

modulačná = 20.200 cyklov

Požiarne odolnosť:

Odolnosť v závislosti od spôsobu inštalácie a situácie

integrita **E**

stabilita priečného rezu (pod E)

mechanická stabilita (pod E)

priečny rez (pod E)

izolácia **I**

dymotesnosť **S**

Stabilita oneskorenia odozvy - **Vyhovuje**

teplota zopnutia a zaťažiteľnosť teplotne citlivého snímača

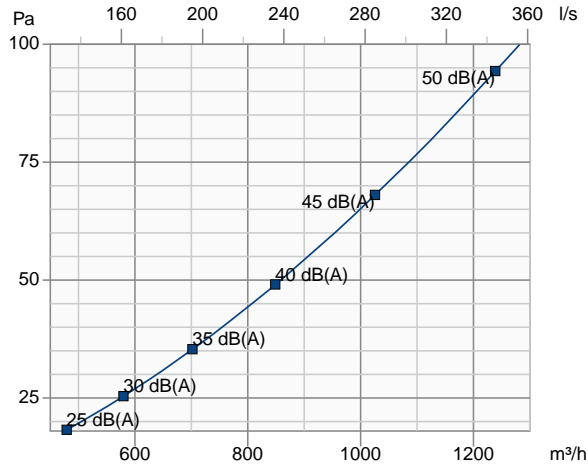
Stabilita prevádzkovej spoľahlivosti - **Vyhovuje**

cyklovanie otvorenia a zatvorenia

Grafy

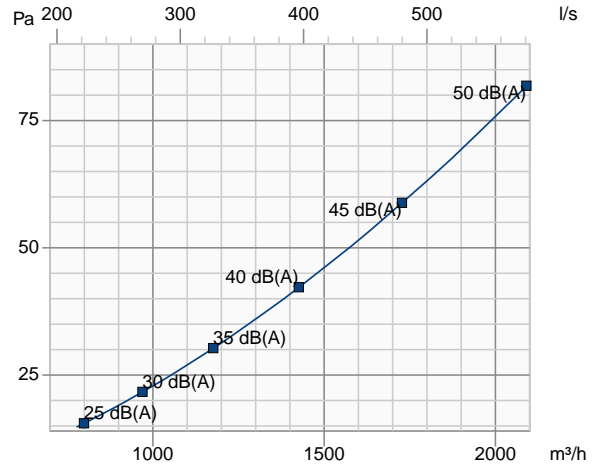
FDS-3G-200x200-H0-OF

Tlaková strata a hladina akust. výkonu (A-vážená)



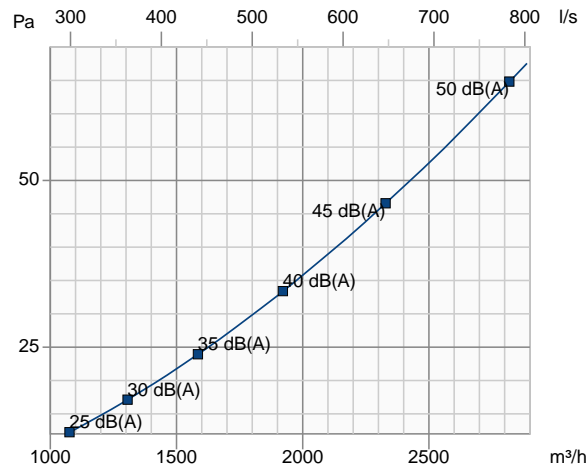
FDS-3G-200x300-H0-OF

Tlaková strata a hladina akust. výkonu (A-vážená)



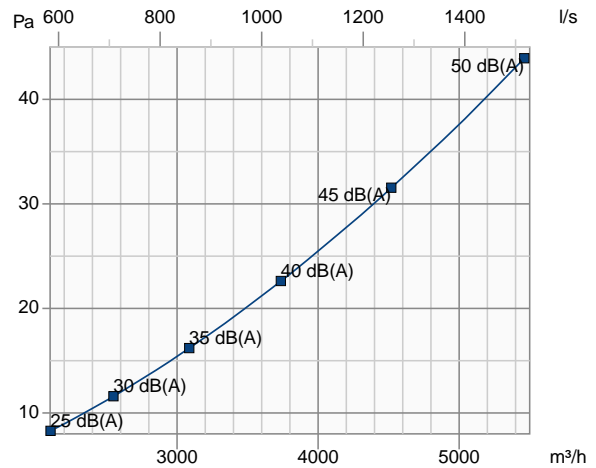
FDS-3G-200x400-H0-OF

Tlaková strata a hladina akust. výkonu (A-vážená)



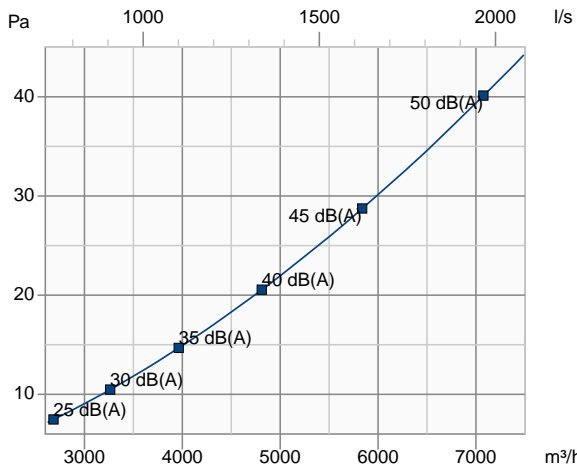
FDS-3G-300x500-H0-OF

Tlaková strata a hladina akust. výkonu (A-vážená)



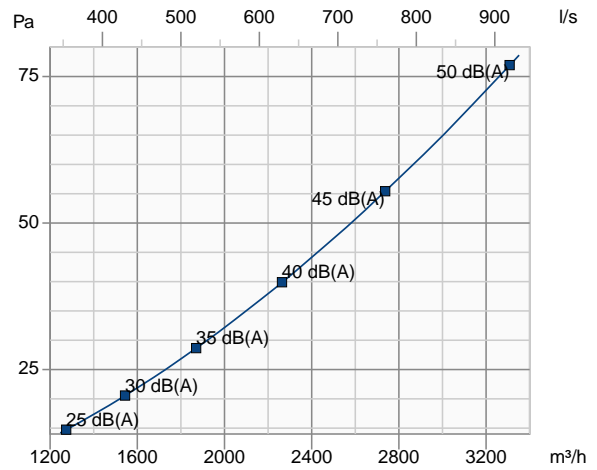
FDS-3G-300x600-H0-OF

Tlaková strata a hladina akust. výkonu (A-vážená)



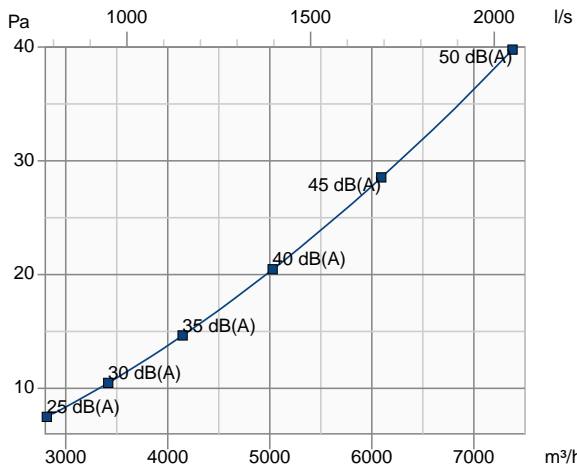
FDS-3G-500x200-H0-OF

Tlaková strata a hladina akust. výkonu (A-vážená)



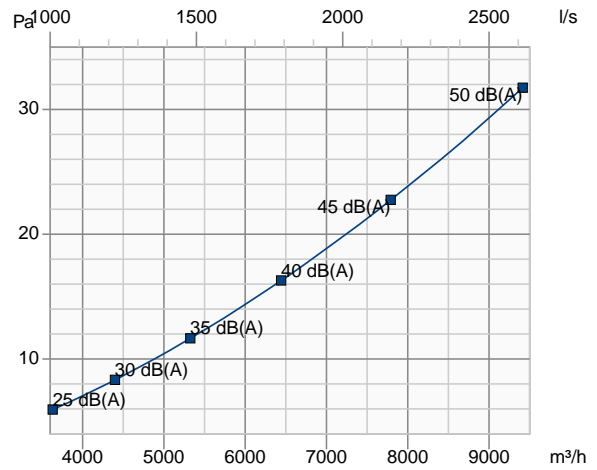
FDS-3G-500x400-H0-OF

Tlaková strata a hladina akust. výkonu (A-vážená)



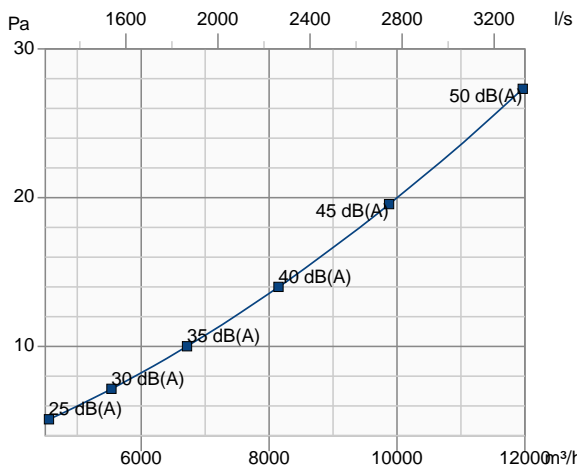
FDS-3G-500x500-H0-OF

Tlaková strata a hladina akust. výkonu (A-vážená)



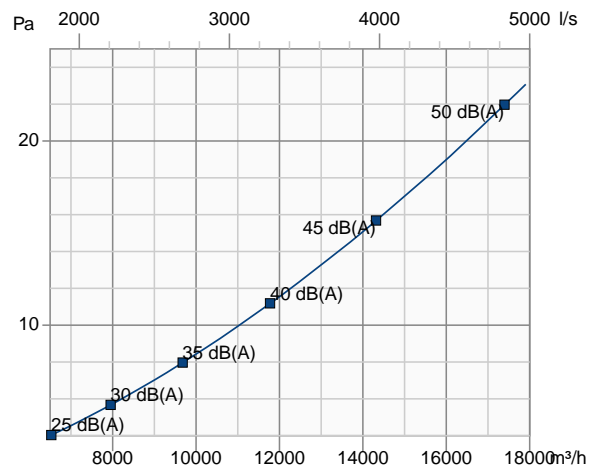
FDS-3G-500x600-H0-OF

Tlaková strata a hladina akust. výkonu (A-vážená)



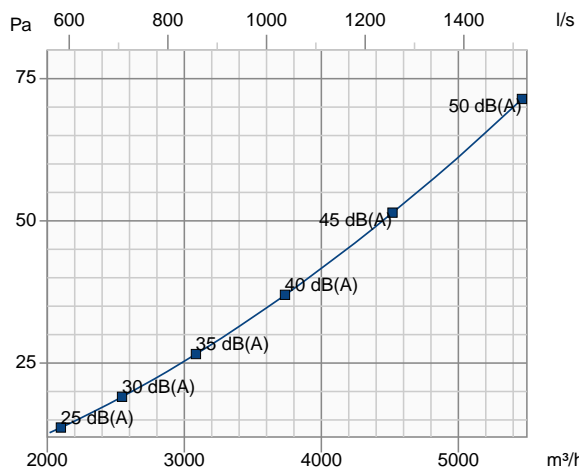
FDS-3G-500x800-H0-OF

Tlaková strata a hladina akust. výkonu (A-vážená)



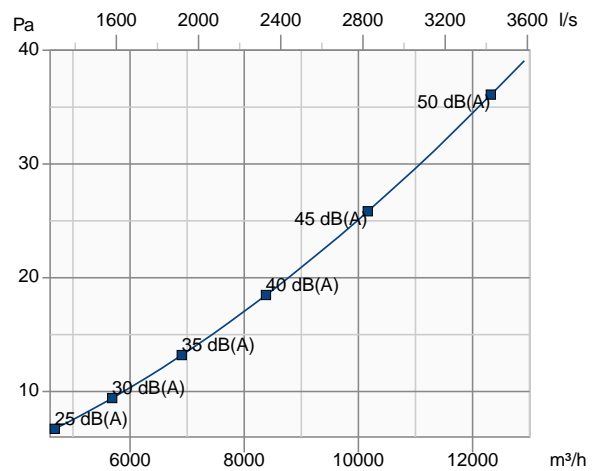
FDS-3G-800x200-H0-OF

Tlaková strata a hladina akust. výkonu (A-vážená)



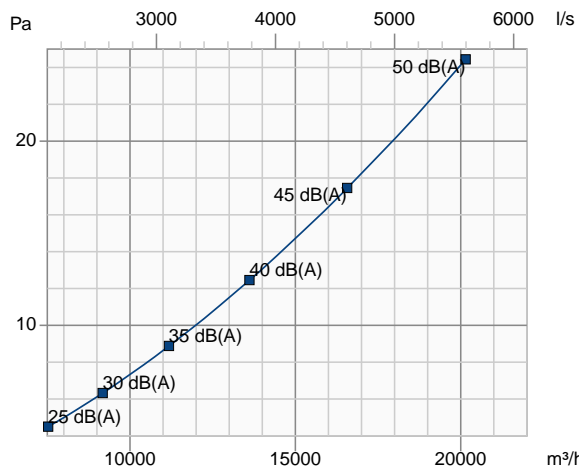
FDS-3G-800x400-H0-OF

Tlaková strata a hladina akust. výkonu (A-vážená)



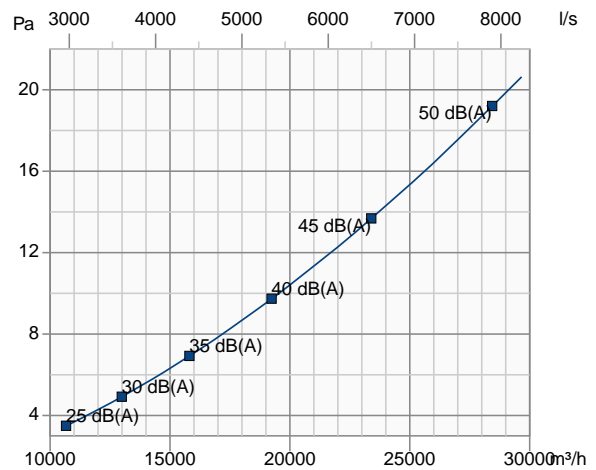
FDS-3G-800x600-H0-OF

Tlaková strata a hladina akust. výkonu (A-vážená)



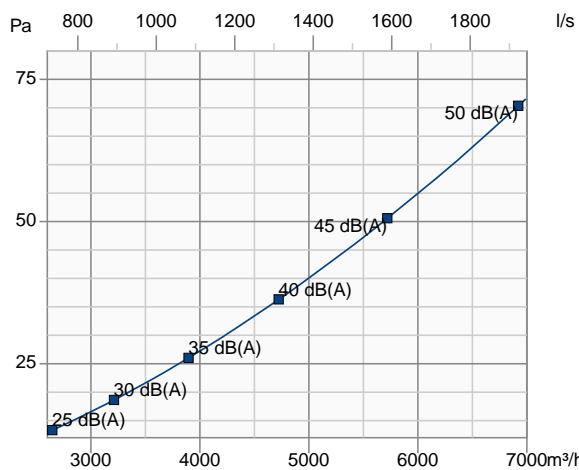
FDS-3G-800x800-H0-OF

Tlaková strata a hladina akust. výkonu (A-vážená)



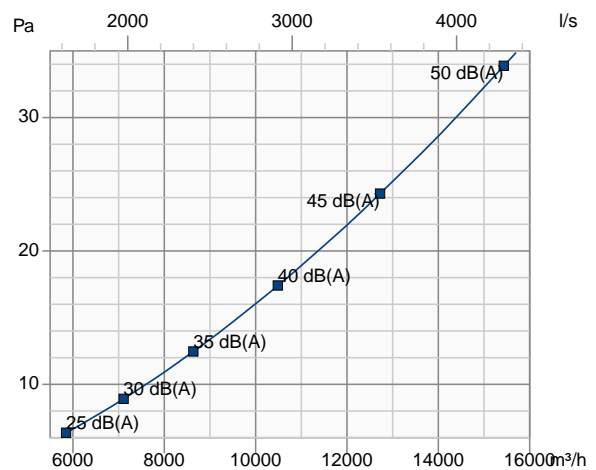
FDS-3G-1000x200-H0-OF

Tlaková strata a hladina akust. výkonu (A-vážená)



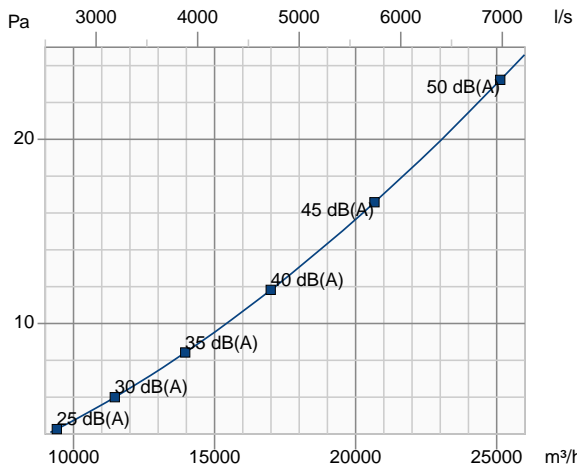
FDS-3G-1000x400-H0-OF

Tlaková strata a hladina akust. výkonu (A-vážená)



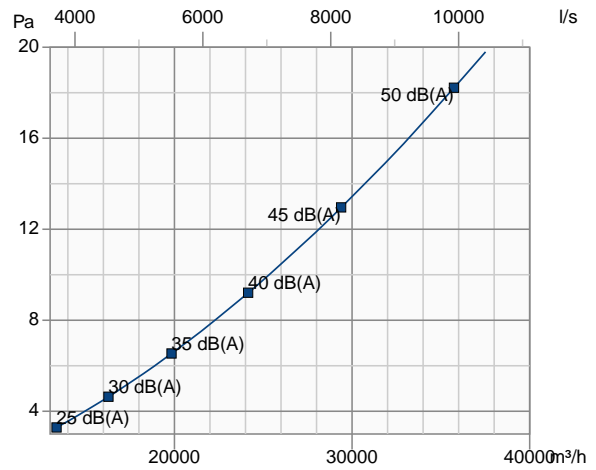
FDS-3G-1000x600-H0-OF

Tlaková strata a hladina akust. výkonu (A-vážená)



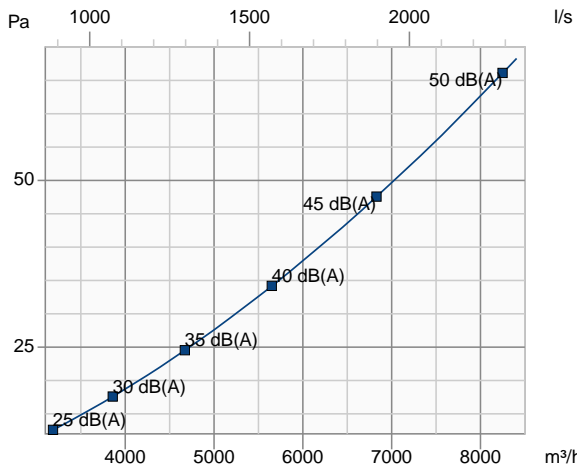
FDS-3G-1000x800-H0-OF

Tlaková strata a hladina akust. výkonu (A-vážená)



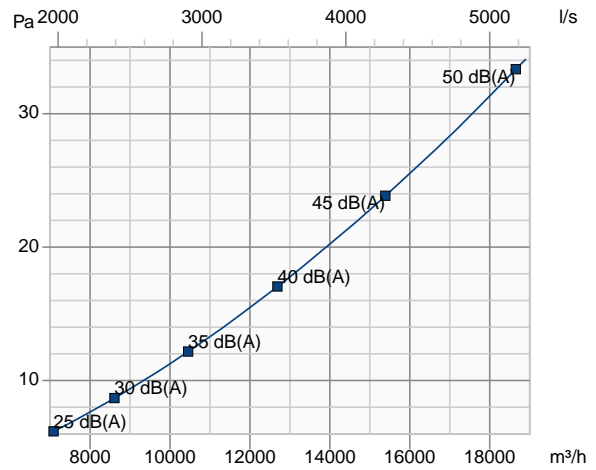
FDS-3G-1200x200-H0-OF

Tlaková strata a hladina akust. výkonu (A-vážená)



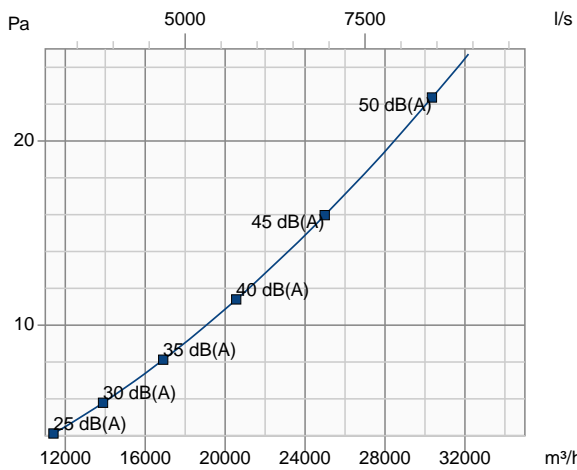
FDS-3G-1200x400-H0-OF

Tlaková strata a hladina akust. výkonu (A-vážená)



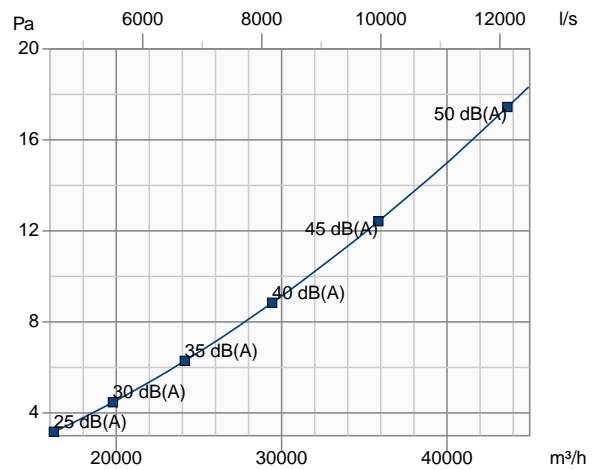
FDS-3G-1200x600-H0-OF

Tlaková strata a hladina akust. výkonu (A-vážená)



FDS-3G-1200x800-H0-OF

Tlaková strata a hladina akust. výkonu (A-vážená)



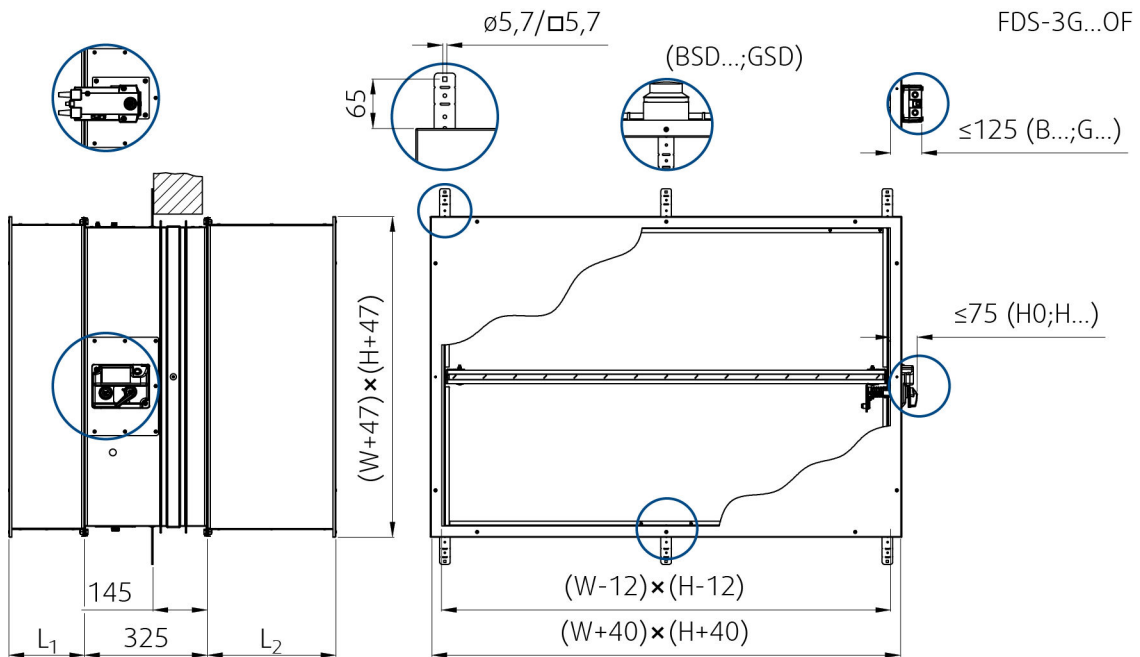
Volná plocha

| A _v (m ²) | W (mm) | | | | | | | | | | | | | | | | | | | | | | | | | | | | | | |
|-------------------------------------|--------|-----|-------|-------|-------|-------|-------|-------|-------|-------|-------|-------|-------|-------|-------|-------|-------|-------|-------|-------|-------|-------|-------|-------|-------|-------|-------|-------|-------|-------|-------|
| | 100 | 150 | 200 | 250 | 300 | 315 | 350 | 355 | 400 | 450 | 500 | 550 | 560 | 600 | 630 | 650 | 700 | 710 | 750 | 800 | 850 | 900 | 950 | 1000 | 1050 | 1100 | 1120 | 1150 | 1200 | | |
| 100 | | | | | | | | | | | | | | | | | | | | | | | | | | | | | | | |
| 150 | | | | | | | | | | | | | | | | | | | | | | | | | | | | | | | |
| 200 | | | 0.021 | 0.027 | 0.033 | 0.034 | 0.039 | 0.039 | 0.044 | 0.047 | 0.052 | 0.057 | 0.059 | 0.063 | 0.067 | 0.069 | 0.074 | 0.075 | 0.079 | 0.085 | 0.074 | 0.078 | 0.083 | 0.087 | 0.092 | 0.096 | 0.098 | 0.101 | 0.105 | | |
| 250 | | | 0.028 | 0.035 | 0.043 | 0.045 | 0.050 | 0.051 | 0.058 | 0.062 | 0.069 | 0.076 | 0.078 | 0.083 | 0.088 | 0.090 | 0.098 | 0.099 | 0.105 | 0.112 | 0.102 | 0.108 | 0.114 | 0.120 | 0.127 | 0.133 | 0.136 | 0.139 | 0.146 | | |
| 300 | | | 0.034 | 0.043 | 0.053 | 0.055 | 0.062 | 0.063 | 0.071 | 0.077 | 0.086 | 0.095 | 0.097 | 0.104 | 0.109 | 0.113 | 0.122 | 0.123 | 0.130 | 0.139 | 0.130 | 0.138 | 0.146 | 0.154 | 0.162 | 0.170 | 0.173 | 0.178 | 0.186 | | |
| 315 | | | 0.036 | 0.046 | 0.056 | 0.059 | 0.066 | 0.067 | 0.076 | 0.081 | 0.091 | 0.100 | 0.102 | 0.110 | 0.116 | 0.119 | 0.129 | 0.131 | 0.138 | 0.148 | 0.138 | 0.146 | 0.155 | 0.164 | 0.172 | 0.181 | 0.184 | 0.190 | 0.198 | | |
| 350 | | | 0.041 | 0.052 | 0.063 | 0.066 | 0.074 | 0.075 | 0.085 | 0.092 | 0.103 | 0.113 | 0.116 | 0.124 | 0.130 | 0.135 | 0.146 | 0.148 | 0.156 | 0.167 | 0.158 | 0.167 | 0.177 | 0.187 | 0.197 | 0.207 | 0.211 | 0.216 | 0.226 | | |
| 355 | | | 0.041 | 0.053 | 0.064 | 0.067 | 0.075 | 0.076 | 0.086 | 0.094 | 0.104 | 0.116 | 0.118 | 0.126 | 0.133 | 0.137 | 0.148 | 0.150 | 0.159 | 0.169 | 0.160 | 0.171 | 0.181 | 0.190 | 0.200 | 0.211 | 0.214 | 0.221 | 0.230 | | |
| 400 | | | 0.043 | 0.060 | 0.073 | 0.076 | 0.085 | 0.087 | 0.098 | 0.107 | 0.120 | 0.132 | 0.134 | 0.144 | 0.152 | 0.157 | 0.169 | 0.172 | 0.182 | 0.194 | 0.186 | 0.197 | 0.209 | 0.221 | 0.232 | 0.244 | 0.249 | 0.256 | 0.267 | | |
| 450 | | | | 0.066 | 0.080 | 0.084 | 0.094 | 0.095 | 0.108 | 0.123 | 0.137 | 0.151 | 0.153 | 0.165 | 0.174 | 0.179 | 0.193 | 0.196 | 0.207 | 0.221 | 0.214 | 0.228 | 0.241 | 0.254 | 0.267 | 0.281 | 0.286 | 0.294 | 0.307 | | |
| 500 | | | | 0.074 | 0.090 | 0.095 | 0.106 | 0.107 | 0.122 | 0.137 | 0.153 | 0.169 | 0.172 | 0.186 | 0.195 | 0.201 | 0.217 | 0.221 | 0.233 | 0.249 | 0.242 | 0.258 | 0.272 | 0.288 | 0.302 | 0.318 | 0.323 | 0.333 | 0.348 | | |
| 550 | | | | | 0.099 | 0.105 | 0.117 | 0.119 | 0.135 | 0.153 | 0.170 | 0.188 | 0.191 | 0.206 | 0.216 | 0.223 | 0.241 | 0.244 | 0.258 | 0.277 | 0.270 | 0.287 | 0.304 | 0.321 | 0.337 | 0.354 | 0.361 | 0.371 | 0.388 | | |
| 560 | | | | | 0.102 | 0.107 | 0.120 | 0.121 | 0.138 | 0.155 | 0.174 | 0.192 | 0.195 | 0.210 | 0.221 | 0.228 | 0.246 | 0.249 | 0.264 | 0.282 | 0.276 | 0.293 | 0.310 | 0.328 | 0.344 | 0.362 | 0.369 | 0.379 | 0.396 | | |
| 600 | | | | | 0.109 | 0.116 | 0.129 | 0.131 | 0.148 | 0.168 | 0.187 | 0.207 | 0.211 | 0.226 | 0.237 | 0.246 | 0.265 | 0.269 | 0.284 | 0.304 | 0.299 | 0.317 | 0.336 | 0.354 | 0.373 | 0.391 | 0.399 | 0.410 | 0.428 | | |
| 630 | | | | | | 0.106 | 0.120 | 0.122 | 0.139 | 0.159 | 0.179 | 0.198 | 0.202 | 0.218 | 0.230 | 0.237 | 0.257 | 0.260 | 0.277 | 0.296 | 0.316 | 0.335 | 0.355 | 0.375 | 0.394 | 0.414 | 0.421 | 0.433 | 0.453 | | |
| 650 | | | | | | | 0.124 | 0.126 | 0.144 | 0.165 | 0.185 | 0.205 | 0.209 | 0.225 | 0.237 | 0.246 | 0.266 | 0.270 | 0.286 | 0.307 | 0.327 | 0.347 | 0.368 | 0.388 | 0.408 | 0.428 | 0.437 | 0.449 | 0.469 | | |
| 700 | | | | | | | | 0.134 | 0.137 | 0.157 | 0.179 | 0.201 | 0.223 | 0.227 | 0.245 | 0.258 | 0.267 | 0.289 | 0.293 | 0.311 | 0.333 | 0.355 | 0.377 | 0.399 | 0.421 | 0.443 | 0.466 | 0.474 | 0.487 | 0.510 | |
| 710 | | | | | | | | | 0.143 | 0.159 | 0.181 | 0.204 | 0.226 | 0.231 | 0.249 | 0.262 | 0.271 | 0.293 | 0.298 | 0.316 | 0.338 | 0.361 | 0.383 | 0.405 | 0.428 | 0.450 | 0.473 | 0.482 | 0.495 | 0.517 | |
| 750 | | | | | | | | | | 0.169 | 0.193 | 0.216 | 0.240 | 0.245 | 0.264 | 0.279 | 0.288 | 0.312 | 0.316 | 0.335 | 0.359 | 0.383 | 0.407 | 0.431 | 0.454 | 0.478 | 0.502 | 0.512 | 0.526 | 0.550 | |
| 800 | | | | | | | | | | | 0.182 | 0.207 | 0.232 | 0.258 | 0.263 | 0.284 | 0.299 | 0.309 | 0.335 | 0.340 | 0.361 | 0.386 | 0.412 | 0.437 | 0.463 | 0.488 | 0.514 | 0.539 | 0.550 | 0.565 | 0.590 |

Rozměry

FDS-3G...OF, 200 x 200 až 1200 x 800

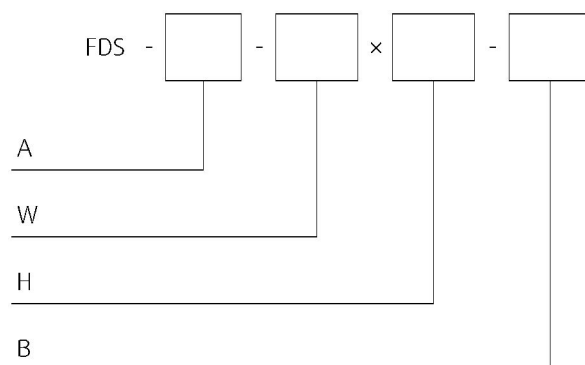
FDS-3G...OF, 200 x 200 až 1200 x 800



Hmotnosti

| m (kg ±5%) | W (mm) | | | | | | | | | | | | | | | | | | | | | | | | | | | | | |
|---------------|--------|-----|------|------|------|------|------|------|------|------|------|------|------|------|------|------|------|------|------|------|------|------|------|------|------|------|------|------|------|--|
| | 100 | 150 | 200 | 250 | 300 | 315 | 350 | 355 | 400 | 450 | 500 | 550 | 560 | 600 | 630 | 650 | 700 | 710 | 750 | 800 | 850 | 900 | 950 | 1000 | 1050 | 1100 | 1120 | 1150 | 1200 | |
| 100 | | | | | | | | | | | | | | | | | | | | | | | | | | | | | | |
| 150 | | | | | | | | | | | | | | | | | | | | | | | | | | | | | | |
| 200 | | | 8.2 | 9.0 | 9.9 | 10.2 | 10.7 | 10.9 | 11.6 | 12.4 | 13.3 | 14.1 | 14.3 | 15.0 | 15.4 | 15.8 | 16.7 | 16.8 | 17.4 | 18.3 | 26.4 | 30.0 | 31.8 | 34.0 | 36.1 | 38.2 | 40.1 | 40.3 | 41.8 | |
| 250 | | | 9.8 | 10.6 | 11.5 | 11.8 | 12.3 | 12.5 | 13.2 | 14.0 | 14.9 | 15.7 | 15.9 | 16.6 | 17.0 | 17.4 | 18.3 | 18.4 | 19.0 | 19.9 | 28.0 | 31.6 | 33.4 | 35.6 | 37.7 | 39.8 | 41.7 | 41.9 | 43.4 | |
| 300 | | | 10.2 | 11.0 | 11.9 | 12.2 | 12.7 | 12.9 | 13.6 | 14.4 | 15.3 | 16.1 | 16.3 | 17.0 | 17.4 | 17.8 | 18.7 | 18.8 | 19.4 | 20.3 | 28.4 | 32.0 | 33.8 | 36.0 | 38.1 | 40.2 | 42.1 | 42.3 | 43.8 | |
| 350 | | | 9.0 | 10.0 | 10.9 | 11.1 | 11.8 | 11.9 | 12.7 | 13.7 | 14.6 | 15.6 | 15.7 | 16.4 | 17.0 | 17.4 | 18.3 | 18.4 | 19.2 | 20.1 | 29.7 | 32.1 | 33.5 | 35.6 | 37.8 | 40.0 | 42.0 | 42.1 | 43.1 | |
| 400 | | | 10.6 | 11.6 | 12.5 | 12.7 | 13.4 | 13.5 | 14.3 | 15.3 | 16.2 | 17.2 | 17.3 | 18.0 | 18.6 | 19.0 | 19.9 | 20.0 | 20.8 | 21.7 | 31.3 | 33.7 | 35.1 | 37.2 | 39.4 | 41.6 | 43.6 | 43.7 | 44.7 | |
| 450 | | | 11.0 | 12.0 | 12.9 | 13.1 | 13.8 | 13.9 | 14.7 | 15.7 | 16.6 | 17.6 | 17.7 | 18.4 | 19.0 | 19.4 | 20.3 | 20.4 | 21.2 | 22.1 | 31.7 | 34.1 | 35.5 | 37.6 | 39.8 | 42.0 | 44.0 | 44.1 | 45.1 | |
| 500 | | | 9.9 | 10.9 | 11.8 | 12.2 | 12.9 | 13.0 | 13.9 | 15.0 | 15.9 | 16.9 | 17.1 | 17.9 | 18.5 | 18.9 | 19.8 | 20.1 | 20.9 | 21.9 | 32.6 | 35.3 | 36.8 | 38.4 | 39.9 | 41.4 | 42.8 | 42.9 | 44.1 | |
| 550 | | | 11.5 | 12.5 | 13.4 | 13.8 | 14.5 | 14.6 | 15.5 | 16.6 | 17.5 | 18.5 | 18.7 | 19.5 | 20.1 | 20.5 | 21.4 | 21.7 | 22.5 | 23.5 | 34.2 | 36.9 | 38.4 | 40.0 | 41.5 | 43.0 | 44.4 | 44.5 | 45.7 | |
| 600 | | | 11.9 | 12.9 | 13.8 | 14.2 | 14.9 | 15.0 | 15.9 | 17.0 | 17.9 | 18.9 | 19.1 | 19.9 | 20.5 | 20.9 | 21.8 | 22.1 | 22.9 | 23.9 | 34.6 | 37.3 | 38.8 | 40.4 | 41.9 | 43.4 | 44.8 | 44.9 | 46.1 | |
| 650 | | | 10.2 | 11.1 | 12.2 | 12.5 | 13.2 | 13.3 | 14.2 | 15.3 | 16.3 | 17.3 | 17.6 | 18.3 | 19.0 | 19.4 | 20.3 | 20.6 | 21.4 | 22.4 | 27.4 | 29.6 | 30.8 | 32.6 | 33.9 | 34.6 | 35.3 | 35.5 | 36.6 | |
| 700 | | | 11.8 | 12.7 | 13.8 | 14.1 | 14.8 | 14.9 | 15.8 | 16.9 | 17.9 | 18.9 | 19.2 | 19.9 | 20.6 | 21.0 | 21.9 | 22.2 | 23.0 | 24.0 | 29.0 | 31.2 | 32.4 | 34.2 | 35.5 | 36.2 | 36.9 | 37.1 | 38.2 | |
| 750 | | | 12.2 | 13.1 | 14.2 | 14.5 | 15.2 | 15.3 | 16.2 | 17.3 | 18.3 | 19.3 | 19.6 | 20.3 | 21.0 | 21.4 | 22.3 | 22.6 | 23.4 | 24.4 | 29.4 | 31.6 | 32.8 | 34.6 | 35.9 | 36.6 | 37.3 | 37.5 | 38.6 | |
| 800 | | | 10.7 | 11.8 | 12.9 | 13.2 | 13.9 | 14.0 | 15.0 | 16.2 | 17.3 | 18.2 | 18.5 | 19.3 | 20.0 | 20.4 | 21.5 | 21.7 | 22.6 | 23.7 | 29.1 | 31.5 | 32.7 | 34.6 | 35.9 | 36.6 | 37.3 | 37.5 | 38.9 | |
| 850 | | | 12.3 | 13.4 | 14.5 | 14.8 | 15.5 | 15.6 | 16.6 | 17.8 | 18.9 | 19.8 | 20.1 | 20.9 | 21.6 | 22.0 | 23.1 | 23.3 | 24.2 | 25.3 | 30.7 | 33.1 | 34.3 | 36.2 | 37.5 | 38.2 | 38.9 | 39.1 | 40.5 | |
| 900 | | | 12.7 | 13.8 | 14.9 | 15.2 | 15.9 | 16.0 | 17.0 | 18.2 | 19.3 | 20.2 | 20.5 | 21.3 | 22.0 | 22.4 | 23.5 | 23.7 | 24.6 | 25.7 | 31.1 | 33.5 | 34.7 | 36.6 | 37.9 | 38.6 | 39.3 | 39.5 | 40.9 | |
| 950 | | | 10.9 | 11.9 | 13.0 | 13.3 | 14.0 | 14.2 | 15.1 | 16.3 | 17.4 | 18.4 | 18.6 | 19.5 | 20.1 | 20.6 | 21.6 | 21.9 | 22.7 | 23.8 | 29.3 | 31.7 | 33.0 | 34.9 | 36.3 | 37.0 | 37.7 | 37.8 | 39.1 | |
| 1000 | | | 12.5 | 13.5 | 14.6 | 14.9 | 15.6 | 15.8 | 16.7 | 17.9 | 19.0 | 20.0 | 20.2 | 21.1 | 21.7 | 22.2 | 23.2 | 23.5 | 24.3 | 25.4 | 30.9 | 33.3 | 34.6 | 36.5 | 37.9 | 38.6 | 39.3 | 39.4 | 40.7 | |
| 1050 | | | 12.9 | 13.9 | 15.0 | 15.3 | 16.0 | 16.2 | 17.1 | 18.3 | 19.4 | 20.4 | 20.6 | 21.5 | 22.1 | 22.6 | 23.6 | 23.9 | 24.7 | 25.8 | 31.3 | 33.7 | 35.0 | 36.9 | 38.3 | 39.0 | 39.7 | 39.8 | 41.1 | |
| 1100 | | | 11.6 | 12.7 | 13.9 | 14.2 | 15.0 | 15.1 | 16.2 | 17.4 | 18.5 | 19.7 | 19.9 | 20.8 | 21.5 | 22.0 | 23.1 | 23.3 | 24.3 | 25.4 | 31.5 | 34.1 | 35.5 | 37.5 | 38.9 | 39.6 | 40.4 | 40.6 | 42.0 | |
| 1150 | | | 13.2 | 14.3 | 15.5 | 15.8 | 16.6 | 16.7 | 17.8 | 19.0 | 20.1 | 21.3 | 21.5 | 22.4 | 23.1 | 23.6 | 24.7 | 24.9 | 25.9 | 27.0 | 33.1 | 35.7 | 37.1 | 39.1 | 40.5 | 41.2 | 42.0 | 42.2 | 43.6 | |
| 1200 | | | 13.6 | 14.7 | 15.9 | 16.2 | 17.0 | 17.1 | 18.2 | 19.4 | 20.5 | 21.7 | 21.9 | 22.8 | 23.5 | 24.0 | 25.1 | 25.3 | 26.3 | 27.4 | 33.5 | 36.1 | 37.5 | 39.5 | 40.9 | 41.6 | 42.4 | 42.6 | 44.0 | |
| 1250 | | | 13.6 | 14.9 | 15.3 | 16.1 | 16.2 | 17.3 | 18.6 | 19.8 | 21.0 | 21.3 | 22.2 | 23.0 | 23.5 | 24.8 | 25.0 | 26.0 | 27.2 | 33.9 | 36.7 | 38.2 | 40.3 | 41.8 | 42.6 | 43.5 | 43.7 | 45.2 | | |
| 1300 | | | 15.2 | 16.5 | 16.9 | 17.7 | 17.8 | 18.9 | 20.2 | 21.4 | 22.6 | 22.9 | 23.8 | 24.6 | 25.1 | 26.4 | 26.6 | 27.6 | 28.8 | 35.5 | 38.3 | 39.8 | 41.9 | 43.4 | 44.2 | 45.1 | 45.3 | 46.8 | | |
| 1350 | | | 15.6 | 16.9 | 17.3 | 18.1 | 18.2 | 19.3 | 20.6 | 21.8 | 23.0 | 23.3 | 24.2 | 25.0 | 25.5 | 26.8 | 27.0 | 28.0 | 29.2 | 35.9 | 38.7 | 40.2 | 42.3 | 43.8 | 44.6 | 45.5 | 45.7 | 47.2 | | |
| 1400 | | | 16.9 | 18.4 | 18.8 | 19.9 | 20.0 | 21.3 | 22.8 | 24.3 | 25.8 | 26.1 | 27.2 | 28.0 | 28.6 | 30.1 | 30.4 | 31.6 | 33.0 | 40.5 | 43.7 | 45.5 | 47.7 | 49.5 | 50.6 | 51.6 | 51.8 | 53.6 | | |
| 1450 | | | 18.5 | 20.0 | 20.4 | 21.5 | 21.6 | 22.9 | 24.4 | 25.9 | 27.4 | 27.7 | 28.8 | 29.6 | 30.2 | 31.7 | 32.0 | 33.2 | 34.6 | 42.1 | 45.3 | 47.1 | 49.3 | 51.1 | 52.2 | 53.2 | 53.4 | 55.2 | | |
| 1500 | | | 18.9 | 20.4 | 20.8 | 21.9 | 22.0 | 23.3 | 24.8 | 26.3 | 27.8 | 28.1 | 29.2 | 30.0 | 30.6 | 32.1 | 32.4 | 33.6 | 35.0 | 42.5 | 45.7 | 47.5 | 49.7 | 51.5 | 52.6 | 53.6 | 53.8 | 55.6 | | |
| 1550 | | | 19.5 | 20.8 | 21.1 | 21.3 | 22.6 | 24.2 | 25.8 | 27.2 | 27.5 | 28.8 | 29.7 | 30.3 | 31.9 | 32.2 | 33.4 | 34.9 | 43.1 | 46.4 | 48.2 | 50.7 | 52.6 | 53.7 | 54.7 | 55.0 | 56.9 | | | |
| 1600 | | | 21.1 | 21.6 | 22.7 | 22.9 | 24.2 | 25.8 | 27.4 | 28.8 | 29.1 | 30.4 | 31.3 | 31.9 | 33.5 | 33.8 | 35.0 | 36.5 | 44.7 | 48.0 | 49.8 | 52.3 | 54.2 | 55.3 | 56.3 | 56.6 | 58.5 | | | |
| 1650 | | | 21.5 | 22.0 | 23.1 | 23.3 | 24.6 | 26.2 | 27.8 | 29.2 | 29.5 | 30.8 | 31.7 | 32.3 | 33.9 | 34.2 | 35.4 | 36.9 | 45.1 | 48.4 | 50.2 | 52.7 | 54.6 | 55.7 | 56.7 | 57.0 | 58.9 | | | |
| 1700 | | | 19.8 | 20.3 | 21.3 | 21.4 | 22.9 | 24.5 | 25.9 | 27.5 | 27.8 | 29.1 | 30.0 | 30.6 | 32.2 | 32.5 | 33.8 | 35.3 | 43.6 | 47.0 | 48.9 | 51.3 | 53.2 | 54.3 | 55.3 | 55.6 | 57.6 | | | |
| 1750 | | | 21.4 | 21.9 | 22.9 | 23.0 | 24.5 | 26.1 | 27.5 | 29.1 | 29.4 | 30.7 | 31.6 | 32.2 | 33.8 | 34.1 | 35.4 | 36.9 | 45.2 | 48.6 | 50.5 | 52.9 | 54.8 | 55.9 | 56.9 | 57.2 | 59.2 | | | |
| 1800 | | | 21.8 | 22.3 | 23.3 | 23.4 | 24.9 | 26.5 | 27.9 | 29.5 | 29.8 | 31.1 | 32.0 | 32.6 | 34.2 | 34.5 | 35.8 | 37.3 | 45.6 | 49.0 | 50.9 | 53.3 | 55.2 | 56.3 | 57.3 | 57.6 | 59.6 | | | |
| 1850 | | | 20.6 | 21.2 | 22.2 | 22.5 | 23.9 | 25.5 | 27.2 | 28.8 | 29.1 | 30.4 | 31.3 | 32.0 | 33.6 | 33.9 | 35.2 | 36.8 | 45.6 | 49.1 | 51.1 | 53.7 | 55.7 | 56.8 | 57.9 | 58.2 | 60.2 | | | |
| 1900 | | | 22.2 | 22.8 | 23.8 | 24.1 | 25.5 | 27.1 | 28.8 | 30.4 | 30.7 | 32.0 | 32.9 | 33.6 | 35.2 | 35.5 | 36.8 | 38.4 | 47.2 | 50.7 | 52.7 | 55.3 | 57.3 | 58.4 | 59.5 | 59.8 | 61.8 | | | |
| 1950 | | | 22.6 | 23.2 | 24.2 | 24.5 | 25.9 | 27.5 | 29.2 | 30.8 | 31.1 | 32.4 | 33.3 | 34.0 | 35.6 | 35.9 | 37.2 | 38.8 | 47.6 | 51.1 | 53.1 | 55.7 | 57.7 | 58.8 | 59.9 | 60.2 | 62.2 | | | |
| 2000 | | | | | | | 29.5 | 29.7 | 31.7 | 33.9 | 36.1 | 38.3 | 38.7 | 40.5 | 41.9 | 42.7 | 44.9 | 45.4 | 47.1 | 49.4 | 51.5 | 55.3 | 57.5 | 60.2 | 62.4 | 63.6 | 64.9 | 65.3 | 67.4 | |
| 2050 | | | | | | | 31.1 | 31.3 | 33.3 | 35.5 | 37.7 | 39.9 | 40.3 | 42.1 | 43.5 | 44.3 | 46.5 | 47.0 | 48.7 | 51.0 | 53.1 | 56.9 | 59.1 | 61.8 | 64.0 | 65.2 | 66.5 | 66.9 | 69.0 | |
| 2100 | | | | | | | 31.5 | 31.7 | 33.7 | 35.9 | 38.1 | 40.3 | 40.7 | 42.5 | 43.9 | 44.7 | 46.9 | 47.4 | 49.1 | 51.4 | 53.5 | 57.3 | 59.5 | 62.2 | 64.4 | 65.6 | 66.9 | 67.3 | 69.4 | |
| 2150 | | | | | | | 30.2 | 30.4 | 32.4 | 34.7 | 36.9 | 39.2 | 39.6 | 41.4 | 42.7 | 43.6 | 45.8 | 46.4 | 48.1 | 50.3 | 52.6 | 56.4 | 58.7 | 61.4 | 63.7 | 65.0 | 66.2 | 66.6 | 68.8 | |
| 2200 | | | | | | | 31.8 | 32.0 | 34.0 | 36.3 | 38.5 | 40.8 | 41.2 | 43.0 | 44.3 | 45.2 | 47.4 | 48.0 | 49.7 | 51.9 | 54.2 | 58.0 | 60.3 | 63.0 | 65.3 | 66.6 | 67.8 | 68.2 | 70.4 | |
| 2250 | | | | | | | 32.2 | 32.4 | 34.4 | 36.7 | 38.9 | 41.2 | 41.6 | 43.4 | 44.7 | 45.6 | 47.8 | 48.4 | 50.1 | 52.3 | 54.6 | 58.4 | 60.7 | 63.4 | 65.7 | 67.0 | 68.2 | 68.6 | 70.8 | |
| 2300 | | | | | | | 31.9 | 32.0 | 34.2 | 36.5 | 38.8 | 41.2 | 41.6 | 43.6 | 45.0 | 45.9 | 48.3 | 48.7 | 50.6 | 52.9 | 55.3 | 59.3 | 61.7 | 64.6 | 66.9 | 68.3 | 69.6 | 70.0 | 72.3 | |
| 2350 | | | | | | | 33.5 | 33.6 | 35.8 | 38.1 | 40.4 | 42.8 | 43.2 | 45.2 | 46.6 | 47.5 | 49.9 | 50.3 | 52.2 | 54.5 | 56.9 | 60.9 | 63.3 | 66.2 | 68.5 | 69.9 | 71.2 | 71.6 | 73.9 | |
| 2400 | | | | | | | 33.9 | 34.0 | 36.2 | 38.5 | 40.8 | 43.2 | 43.6 | 45.6 | 47.0 | 47.9 | 50.3 | 50.7 | 52.6 | 54.9 | 57.3 | 61.3 | 63.7 | 66.6 | 68.9 | 70.3 | 71.6 | 72.0 | 74.3 | |
| 2450 | | | | | | | | | | 32.4 | 34.5 | 36.9 | 39.3 | 41.6 | 42.1 | 44.0 | 45.4 | 46.4 | 48.7 | 49.2 | 51.1 | 53.5 | 55.8 | 59.9 | 62.3 | 65. | | | | |

Objednávací kód



A - Typ klapky

3G

W - Šírka klapky

200 mm až 1200 mm

H - Výška klapky

200 mm až 800 mm

B - Typ aktivácie (H0-OF až GSD24T-OF)

H0-OF (Ručná páka, bez spínačov)

H2-OF (Ručná páka, 2 spínače 230V AC alebo 24V AC/DC)

H5-2-OF (Ručná páka, elektromagnet 24V AC/DC, 2 spínače 230V AC alebo 24V AC/DC)

H6-2-OF (Ručná páka, elektromagnet 230V AC, 2 spínače 230V AC alebo 24V AC/DC)

B230T-OF (Servopohon Belimo 230V AC)

G230T-OF (Servopohon Gruner 230V AC)

B24T-OF (Servopohon Belimo 24V AC/DC)

G24T-OF (Servopohon Gruner 24V AC/DC)

BSD230T-OF (Napájacia jednotka 230V AC & detektor dymu 24V AC/DC & servopohon Belimo 24V AC/DC)

GSD230T-OF (Transformátor 230V AC/DC & detektor dymu 24V AC/DC & servopohon Gruner 24V AC/DC)

BSD24T-OF (Detektor dymu 24V AC/DC & servopohon Belimo 24V AC/DC)

GSD24T-OF (Detektor dymu 24V AC/DC & servopohon Gruner 24V AC/DC)

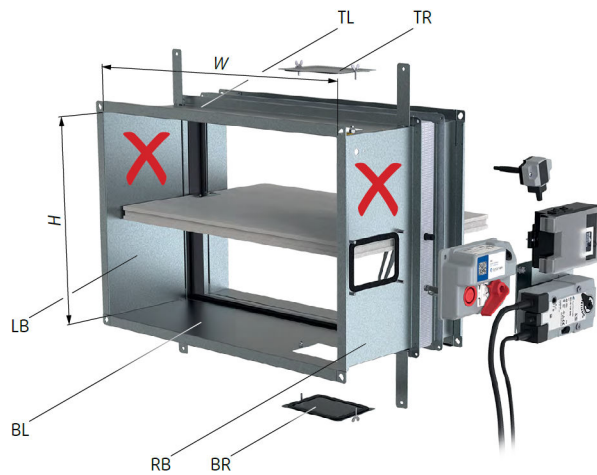
Príklad objednávacieho kódu kruhovej prestupovej požiarnej klapky

FDS-3G...OF

FDS-3G-1200x800-H2-OF

Štvorhranná prestupová požiarňa klapka, menovité rozmery šírka x výška = 1200 x 800 mm, ručný aktivačný mechanizmus s indikáciou otvorenej a zatvorenej polohy pomocou kontaktných mikrosplínačov 230V AC alebo 24V AC/DC.

Poznámka: Požiarňa odolnosť závisí od spôsobu inštalácie.



Umiestnenia inšpekčných otvorov

(odnímateľný mechanizmus je dostupný pri všetkých veľkostiach)

W a $H < 200$

Bez inšpekčného otvoru. Kontrola je možná cez odnímateľný mechanizmus alebo je potrebné vytvoriť prídavný inšpekčný otvor v pripojenom potrubí.

W a $H \geq 200$

Štandardne v polohe: BR a TR; Na vyžiadanie v polohách: TL*, BL.

$H \geq 250$

Štandardne v polohe: BR a TR; Na vyžiadanie v polohách: TL*, LB, BL.

POZNÁMKY:

Inšpekčné veko nie je možné na jednej klapke umiestniť v polohe BR aj BL.

** Inšpekčné veko nie je možné na jednej klapke umiestniť v polohe TL aj TR.

Spôsooby inštalácie

| | | 200 ... | W (mm) | ...1200 | |
|-----------------|--|-----------------|-----------------|------------------|--|
| | | | | | |
| 1 Wet | FDS-3G...OF, 200 × 200 ... 1200 × 800 | EI60(ve i<->o)S | EI90(ve i<->o)S | EI120(ve i<->o)S | |
| | | | | | |
| 2 Dry | FDS-3G...OF 200 × 200 ... 1200 × 800 | EI60(ve i<->o)S | EI90(ve i<->o)S | | |
| | | | | | |
| 3 Soft | FDS-3G...OF 200 × 200 ... 1200 × 800 | EI60(ve i<->o)S | EI90(ve i<->o)S | | |
| | | | | | |
| 3H Hilti | FDS-3G...OF 200 × 200 ... 1200 × 800 | EI60(ve i<->o)S | | | |
| | | | | | |

Inštalácia, údržba a prevádzka

Niektoré časti klapky môžu mať ostré hrany – preto počas manipulácie a inštalácie odporúčame používať ochranné rukavice. Aby sa zabránilo úrazu elektrickým prúdom, požiaru alebo akémukoľvek inému poškodeniu, ktoré by mohlo byť dôsledkom nesprávneho použitia a prevádzky klapky, je dôležité:

Zabezpečiť, aby inštaláciu vykonala vyškolená osoba.

Pozorne postupovať podľa písomných a vyobrazených pokynov v Návode na inštaláciu, prevádzku a údržbu.

Vykonať kontrolu klapky v súlade s Návodom na inštaláciu, prevádzku a údržbu.

Pred samotnou inštaláciou klapky skontrolovať jej funkčnosť podľa kapitoly "Kontrola funkčnosti požiarnej klapky".

Týmto sa zabráni inštalácii klapky, ktorá sa poškodila počas prepravy alebo manipulácie.

Informácie o inštalácii, údržbe a prevádzkovaní sú dostupné v dokumente "Návod_FDR-3G" alebo v návrhovom programe Systemair DESIGN.

Pravidlá inštalácie

- Potrubie pripojené k požiarnej klapke musí byť podopreté alebo zavesené tak, aby klapka neniesla jeho hmotnosť. Klapka nesmie niesť žiadnu časť okolitej konštrukcie alebo steny, čo by mohlo spôsobiť poškodenie a následne zlyhanie klapky.
- Mechanizmus pohonu klapky môže byť umiestnený na ľubovoľnej strane steny, musí však byť umiestnený tak, aby bol zabezpečený ľahký prístup pri kontrole klapky.
- Podľa normy STN EN 1366-2 musí byť vzdialenosť medzi telami dvoch klapiek minimálne 200 mm. Táto podmienka neplatí pre testované vzdialenosti. Preto sú pri inštaláciách "Mokrú inštalácia" a "Inštalácia do mäkkého prechodu" povolené aj menšie vzdialenosti pod podmienkou, že výsledná požiarne odolnosť bude znížená na EI90S.
- Vzdialenosť medzi stenou/stropom a požiarou klapkou musí byť minimálne 75 mm. Táto podmienka neplatí pre testované vzdialenosti. Preto sú pri inštaláciách "Mokrú inštalácia" a "Inštalácia do mäkkého prechodu" povolené aj menšie vzdialenosti pod podmienkou, že výsledná požiarne odolnosť bude znížená na EI90S.
- Požiarne klapka musí byť nainštalovaná do požiarnej deliacej konštrukcie tak, aby sa list klapky v uzavretej polohe nachádzal vo vnútri tejto konštrukcie. Na uľahčenie správneho určenia roviny zavesenia sa na tele klapky nachádza ohýbatelný záves.
- Minimálna hrúbka požiarnej konštrukcie podľa požiarnej odolnosti klapiek je uvedená v norme STN EN 1366-2. Táto hrúbka musí byť dodržaná v okolí min. 200mm od inštaláčného otvoru.
- Medzeru v montážnom otvore medzi mriežkou a stenou/stropom je možné zväčšiť až o 50%, tiež je však možné túto medzeru zmenšiť na nevyhnutné minimum pod podmienkou, že je možné inštalovať výplň medzery po celej hrúbke - priereze podpornej konštrukcie/steny.

PODĽA NORMY STN EN 15650 MUSÍ BYŤ KAŽDÁ POŽIARNA KLAPKA INŠTALOVANÁ PODĽA NÁVODU OD VÝROBCU!

Poznámky:

ve - Vertikálna (stena)

ho - Horizontálna (podlaha/strop)

Inštalácia 1 - Mokrá

S použitím sadrovej/maltovej/betónovej výplne

Dôležité: Počas pridávania výplne inštalujte do klapky podperu. Hmotnosť výplne by mohla poškodiť alebo ohnúť plášť klapky.

Otvor v podpornej konštrukcii musí byť pripravený podľa znázornenia. Povrchy otvoru musia byť rovné a čisté. Otvor v pružnej stene musí byť vystužený podľa štandardov pre sadrokartónové steny. Rozmery otvoru sú odvodené z menovitých rozmerov klapky a prídavnej vôle. Pre kruhové klapky pripravte otvor s rozmermi W1 a H1.

Vložte zatvorenú klapku do stredu otvoru tak, aby sa list klapky nachádzal v stene. Ohýbatelný záves (2; alebo závesy) použite na pripevnenie klapky k stene vhodnou skrutkou (F1; odporúčaný priemer skrutky 5,5; napr. DIN7981).

Pri klapkách so šírkou väčšou ako 800 mm sa odporúča použiť/vytvoriť dočasnú podperu vo vnútri rámu, aby sa zabránilo jeho prehnutiu hmotnosťou výplne.

Priestor medzi stenou a klapkou vyplňte sadrou, maltou alebo betónom (2), pričom sa uistite, že nedošlo k znečisteniu funkčných častí klapky, čo by mohlo obmedziť jej správnu funkčnosť. Najlepšie je pri inštalácii funkčné časti klapky zakryť. Vytekaniu výplňového materiálu možno zabrániť použitím príložíek, aj keď tieto pri mokrej inštalácii nie sú vyžadované.

Pred vykonaním ďalších krokov je potrebné nechať sádro/maltu/betón dostatočne vytvrdnúť!

Po vytvrdnutí výplne odstráňte podperu z vnútra rámu klapky.

Ak je to potrebné, klapku po namontovaní odokryte a očistite.

Skontrolujte funkčnosť klapky

Štandardné inštalčné vzdialenosti

Podľa normy STN EN 1366-2 musí byť minimálna vzdialenosť tela klapky od steny alebo stropu 75 mm. Pri viacerých prestupoch cez požiarnu deliacu stenu je minimálna vzdialenosť medzi telami dvoch klapiek 200 mm. Toto platí aj pre vzdialenosť medzi telom klapky a najbližším cudzím predmetom prechádzajúcim cez požiarnu deliacu stenu.

Inštalácia s menšími vzdialenosťami - Maximálna odolnosť znížená na EI90S







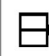


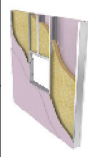

Vzdialenosť medzi jednotlivými požiarnymi klapkami môže byť zredukovaná na 60 mm, merané od plášťa k plášťu klapky a vzdialenosť medzi plášťom klapky inštalovanej v potrubí a prislúchajúcej podpornej konštrukcie (steny/ podlahy) môže byť zredukovaná na 40 mm za predpokladu zníženia požiarnej odolnosti na: EI90 (ve i ↔ o) S.

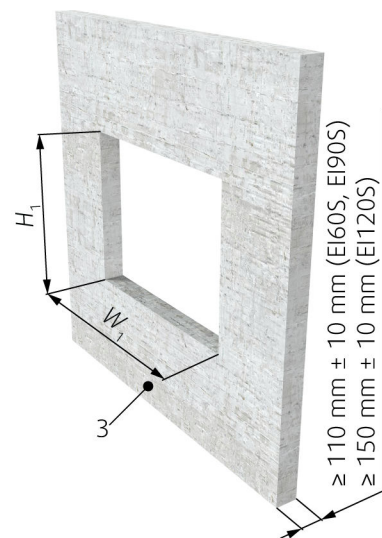
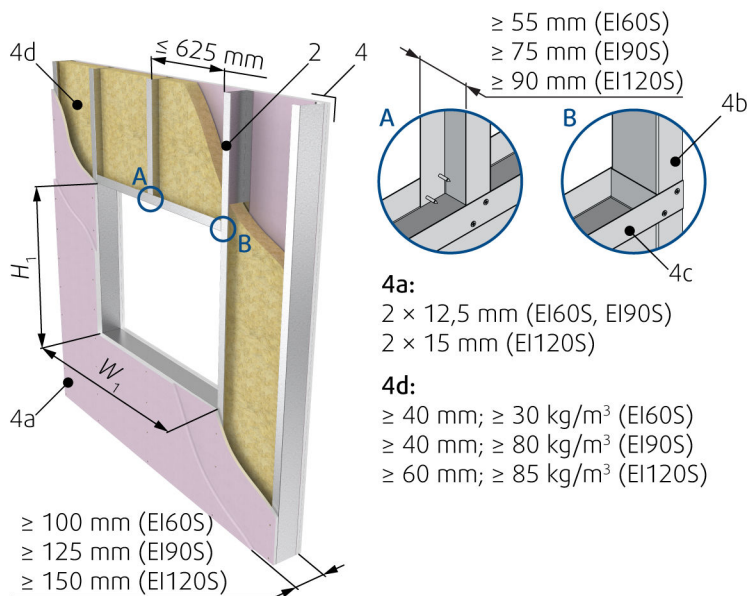
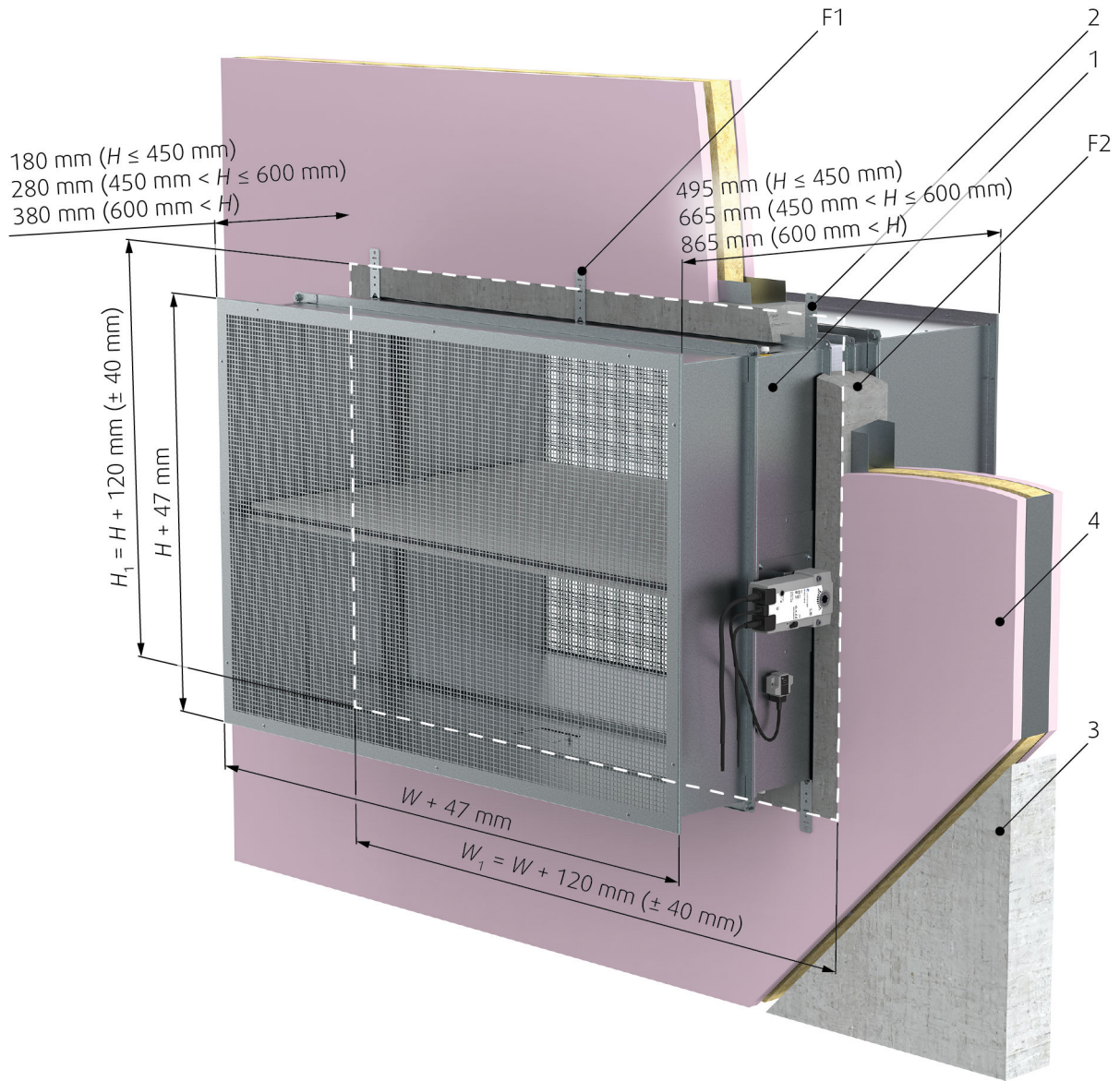
Inštalácia do steny tenšej ako testovanej

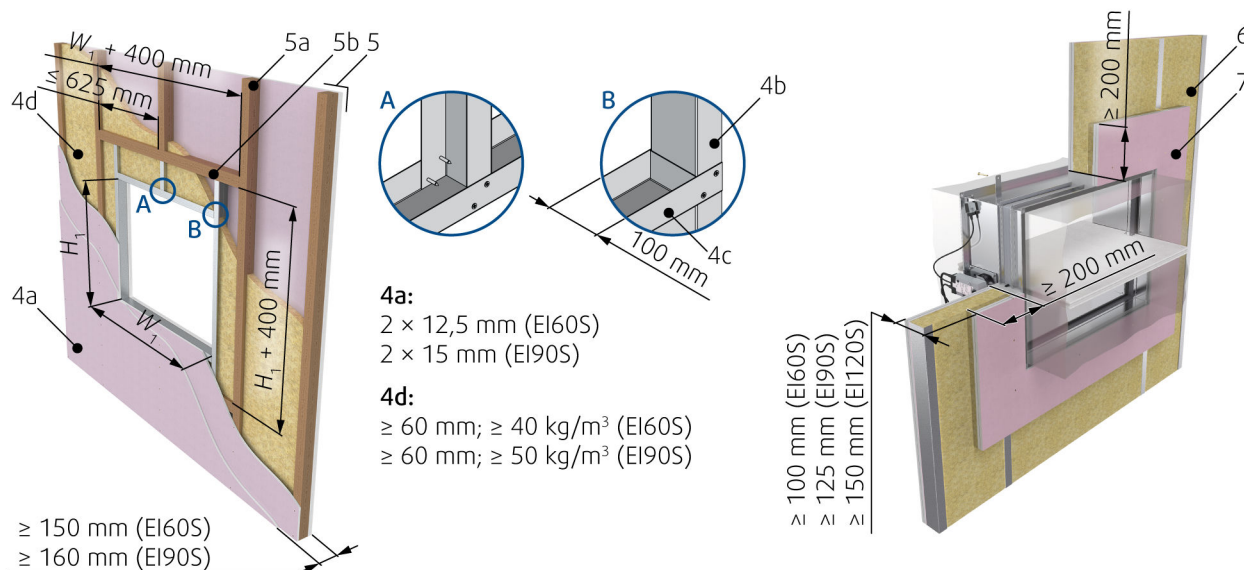
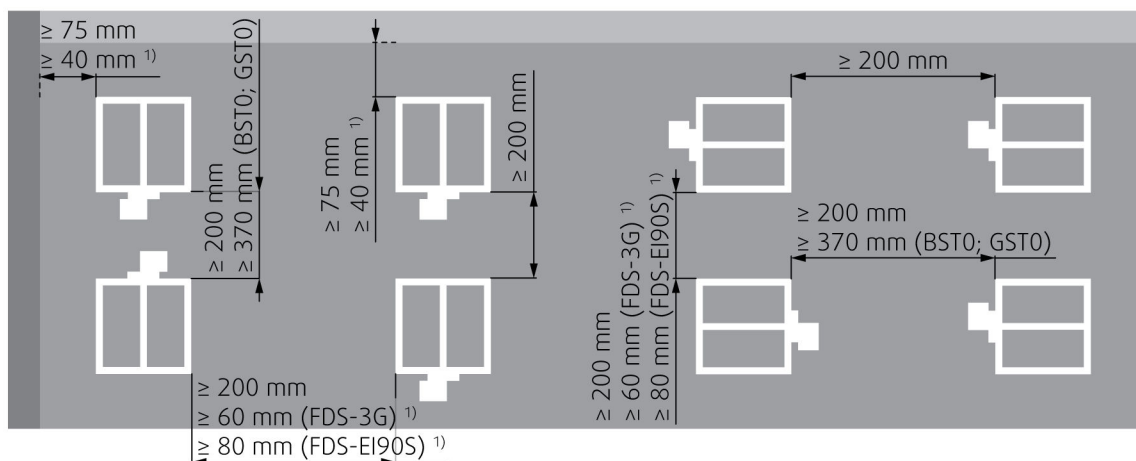
Inštalácia do tenšej steny je povolená s podmienkou, že sa k povrchu steny pripevnia ďalšie vrstvy požiarne odolných dosiek tak,

aby sa dosiahlo utesnenia v stene ako pri testovaní. Minimálna šírka prídavných dosiek okolo klapky je 200 mm.

Navyše, alternatívna tenšia stena musí byť klasifikovaná podľa STN EN 13501- 2:2007 + A1: 2009 na požiarne odolnosť vyžadovanú pre použitie výrobku. Na predsadenej stene musia byť ďalšie vrstvy upevnené na ocelovej nosnej konštrukcii steny.

| | | | | | |
|---|--|--|--|--|---|
|   Wet | FDS-3G...OF, 200 × 200 ... 1200 × 800 |  EI60(ve i<->o)S  EI90(ve i<->o)S  EI120(ve i<->o)S |   |   |   |
| | | | | | |





Legenda

F1 Skrutka ≥ 5,5 DIN7981 alebo vhodná hmoždinka a skrutka veľkosti 6.

F2 Sadrová/maltová/betónová výplň

1 Požiarna klapka (strana servopohonu)

2 Ohýbatelný záves

3 Betónová/murovaná/pórobetónová stena alebo strop

4 Pružná (sadrokartónová) stena

4a 2 vrstvy požiarne odolného sadrokartónu typu F, EN 520

4b Vertikálne CW – profily

4c Horizontálne CW – profily

4d Minerálna vlna; hrúbka/kubická hustota pozri obrázok.

5 Pružná (drevené trámy) stena

5a Vertikálny trám zo smrekového dreva ≥ 60 × 100 mm

5b Horizontálny trám zo smrekového dreva ≥ 80 × 100 mm

6

Alternatívna tenšia stena (klasifikovaná podľa STN EN 13501-2:2007 + A1: 2009 na požiarne odolnosť vyžadovanú na aplikáciu výrobku)

7

Priestor 200 mm od otvoru okolo klapky musí mať rovnaké zloženie a byť vytvorený rovnakým spôsobom ako Pružná (sadrokartónová) stena.

Poznámky:

ve Vertikálna (stena)

ho Horizontálna (podlaha/strop)

1) Menšie vzdialenosti – odolnosť musí byť znížená na EI90 (ve i<->o) S

Inštalácia 2 - Suchá

Pomocou minerálnej vlny a príložiek

Otvor v podpornej konštrukcii musí byť pripravený podľa znázornenia. Povrchy otvoru musia byť rovné a čisté. Otvor v pružnej stene musí byť vystužený podľa štandardov pre sádkartónové steny. Rozmery otvoru sú odvodené z menovitých rozmerov klapky a prídavnej vôle. Pre kruhové klapky pripravte otvor s rozmermi W1 a H1.

Pre klapky FDS-3G je potrebné montovať ohýbatelné závesy (2) na príložky vhodnými skrutkami alebo skrutkami s hmoždinkou (F1).

Vložte klapku zo strany mechanizmu a ohýbatelné závesy klapky prichyťte do príložky pomocou vhodných skrutiek (F1). Následne namontujte zostávajúce príložky zo strany mechanizmu.

Priestor medzi stenou a klapkou vyplňte minerálnou vlnou (F3) s hustotou min. 50kg/m³, pričom treba dávať pozor, aby nedošlo k zdeformovaniu plášťa klapky a znečisteniu funkčných častí klapky, čo by mohlo obmedziť jej správnu funkčnosť.

Uzatvorte medzeru medzi klapkou a montážnym otvorom, v prípade kruhových klapiek príložkami CBS-FD pomocou skrutiek (F1) cez predvrtané otvory.

Všetky medzery medzi príložkami, medzi príložkami a stenou, medzi príložkami a požiarnou klapkou vyplňte protipožiarnym tmelom (F4).

Ak je to potrebné, klapku po namontovaní očistite.










Skontrolujte funkčnosť klapky

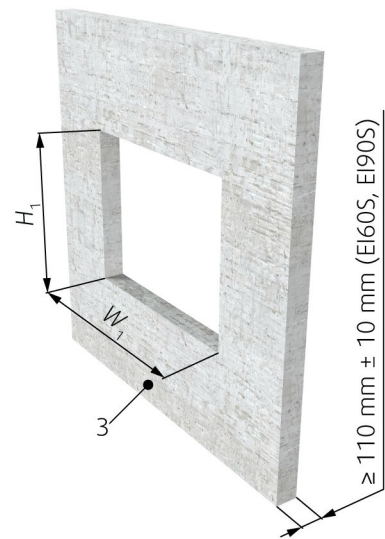
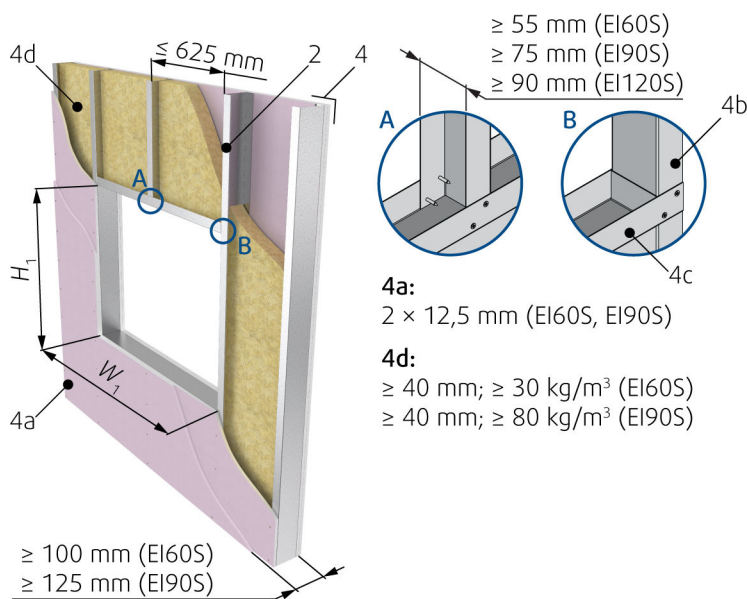
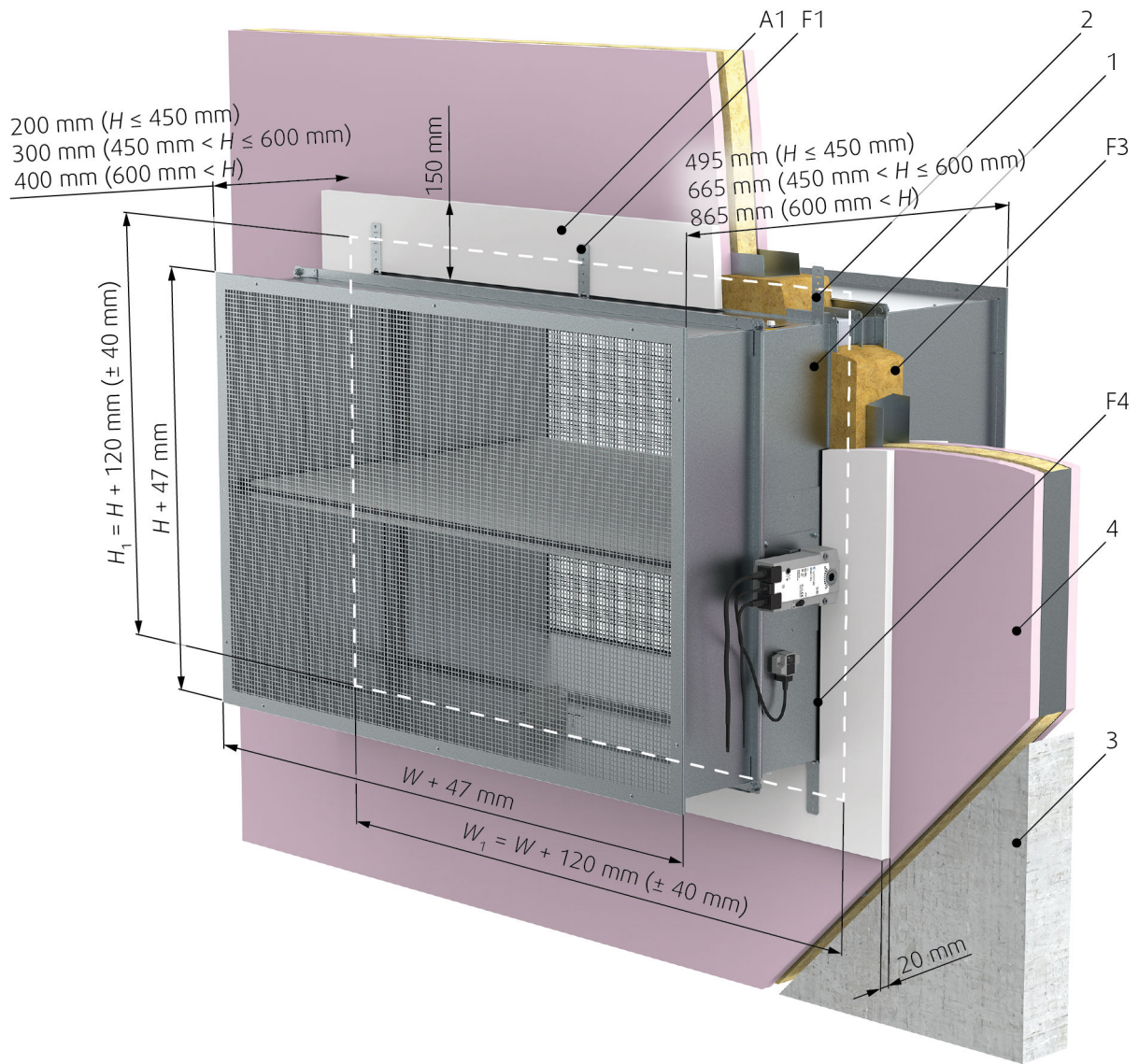
Štandardné inštaláčn e vzdialenosti

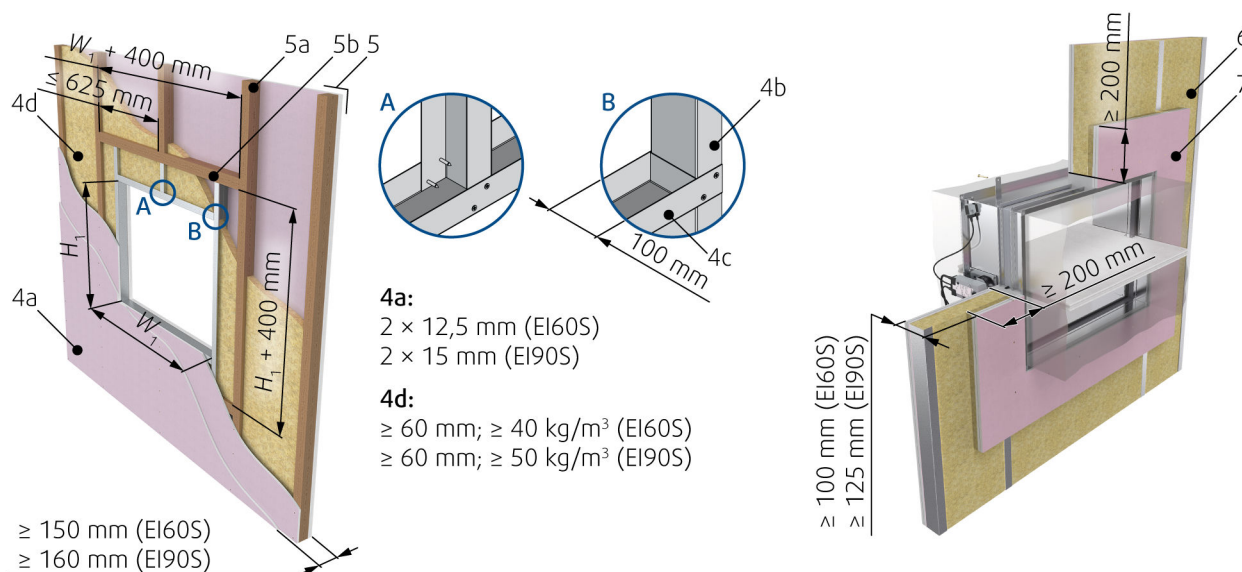
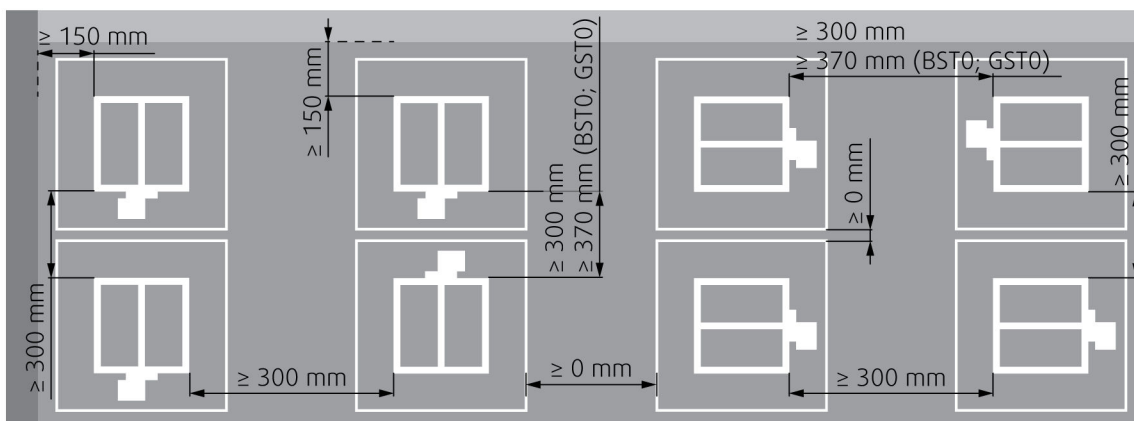
V prípade suchej inštalácie musí byť minimálna vzdialenosť tela klapky od steny alebo stropu 150 mm. Pri viacerých prestupoch cez požiarnu deliacu stenu je minimálna vzdialenosť medzi telami dvoch klapiek 300 mm. Vzdialenosť medzi telom klapky a najbližším cudzím predmetom prechádzajúcim cez požiarnu deliacu stenu je 200 mm.

Inštalácia do steny tenšej ako testovanej

Inštalácia do tenšej steny je povolená s podmienkou, že sa k povrchu steny pripevní ďalšia vrstva/vrstvy požiari e odolných dosiek tak, aby sa dosiahlo utesnenia v stene ako pri testovaní. Minimálna šírka prídavných dosiek okolo klapky je 200 mm. Alternatívna tenšia stena musí byť taktiež klasifikovaná podľa STN EN 13501- 2:2007 + A1: 2009 s požiariou odolnosťou vyžadovanou pre použitie výrobku. Na predsadenej stene musia byť ďalšie vrstvy upevnené na oceľovej nosnej konštrukcii steny.

| | | | | |
|---|--------------------------|--|--|---|
|  2 Dry | FDS-3G...OF |  EI60(ve i<->o)S  EI90(ve i<->o)S |   |   |
| | 200 × 200 ... 1200 × 800 | |   | |





Legenda

F1 Skrutka ≥ 5,5 DIN7981 alebo vhodná hmoždinka a skrutka veľkosti 6.

F3 Výplň z minerálnej vlny (min. 50 kg/m³).

F4 Protipožiarny náter, napr. Promastop-CC/Promat

A1 Príložky CBS-FD (povinné príslušenstvo)

1 Požiarna klapka (strana servopohonu)

2 Ohýbateľný záves

3 Betónová/murovaná/pórobetónová stena alebo strop

4 Pružná (sadrokartónová) stena

4a 2 vrstvy požiariene odolného sadrokartónu typu F, EN 520

4b Vertikálne CW – profily

4c Horizontálne CW – profily

4d Minerálna vlna; hrúbka/kubická hustota pozri obrázok.

5 Pružná (drevené trámy) stena

5a Vertikálny trám zo smrekového dreva ≥ 60 × 100 mm

5b Horizontálny trám zo smrekového dreva ≥ 80 × 100 mm

6

Alternatívna tenšia stena (klasifikovaná podľa STN EN 13501-2:2007 + A1: 2009 na požiarnu odolnosť vyžadovanú na aplikáciu výrobku)

7

Priestor 200 mm od otvoru okolo klapky musí mať rovnaké zloženie a byť vytvorený rovnakým spôsobom ako Pružná (sadrokartónová) stena.

Poznámky:

ve Vertikálna (stena)

ho Horizontálna (podlaha/strop)

Inštalácia 3 - Mäkký prechod

Inštalácia do mäkkého prechodu s použitím protipožiarneho náteru

Otvor v podpornej konštrukcii musí byť pripravený znázorneným spôsobom. Povrchy otvoru musia byť rovné a čisté. Otvor v pružnej stene musí byť vystužený podľa štandardov pre sádkartónové steny. Rozmery otvoru sú odvodené z menovitých rozmerov klapky a prídavnej vôle. Pre kruhové klapky pripravte otvor s rozmermi W1 a H1.

Pripravte inštalčné segmenty z minerálnej vlny s hrúbkou výšky otvoru (F5). Klapku v mieste budúceho uloženia natrite protipožiarным náterom (F6), zložte a zlepte výplň budúcej inštalácie tým istým náterom. Po zaschnutí náteru je klapka spolu s výplňou pripravená na inštaláciu.

Rovnakým náterom (F6) natrite vnútorný povrch otvoru v stene a tiež vonkajší povrch výplne nalepenej na povrchu klapky.

Ihneď po natretí klapku zasuňte do otvoru v stene. List klapky sa musí nachádzať v podpornej konštrukcii.

Po vložení klapky do otvoru a jej ukotvení pomocou ohýbatelných závesov (F1) a vhodných skrutiek natrite výplň otvoru aj okraje steny na oboch stranách rovnakým protipožiarным tmelom (F6) s hrúbkou minimálne 2 mm a šírkou 100 mm. Tmel neaplikujte v mieste, kde je umiestnený mechanizmus, inšpekčné otvory a typový štítok.

Klapky je potrebné uchytiť k stene 4ks ocelových L-profilov (F7) zhora a zdola. Profily ukotvite k stene na každom konci minimálne jednou skrutkou (F1) a samoreznými skrutkami (F8) ku klapke v max. rozostupoch 200 mm.

Klapky inštalované do stropu je potrebné fixovať dvomi ocelovými L-profilmi (F7) z hornej strany (platí pre všetky typy). Profily je potrebné ukotviť k stropu na každom konci minimálne jednou skrutkou (F1) a samoreznými skrutkami (F8) ku klapke v max. rozostupoch 200 mm.

Ak je to potrebné, klapku po namontovaní odokryte a očistite.

Skontrolujte funkčnosť klapky.

Štandardné inštalčné vzdialenosti










Podľa normy STN EN 1366-2 musí byť minimálna vzdialenosť tela klapky od steny alebo stropu 75 mm. Pri viacerých prestupoch cez požiarnu deliacu stenu je minimálna vzdialenosť medzi telami dvoch klapiek 200 mm. Toto platí aj pre vzdialenosť medzi telom klapky a najbližším cudzím predmetom prechádzajúcim cez požiarnu deliacu stenu.

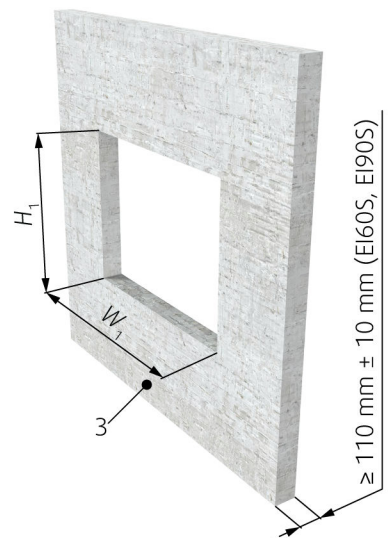
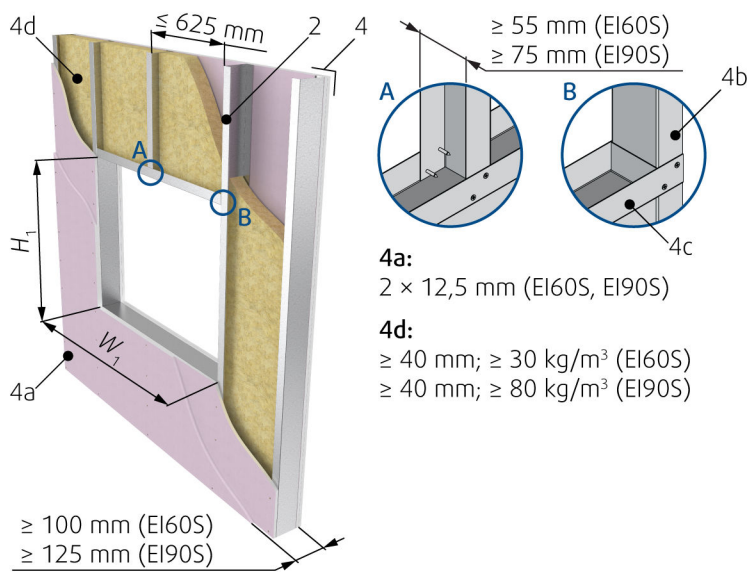
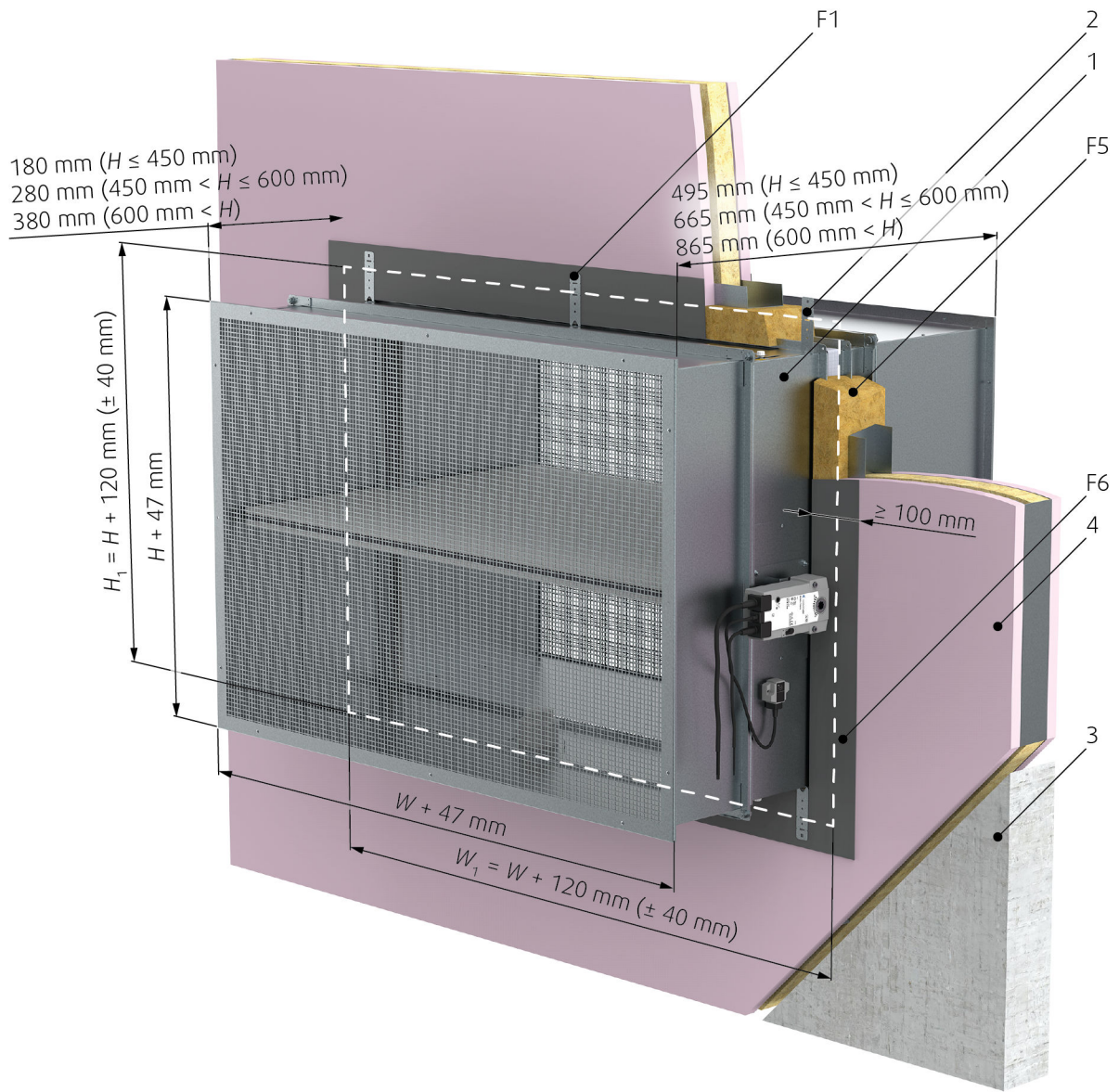
Inštalácia s menšími vzdialenosťami

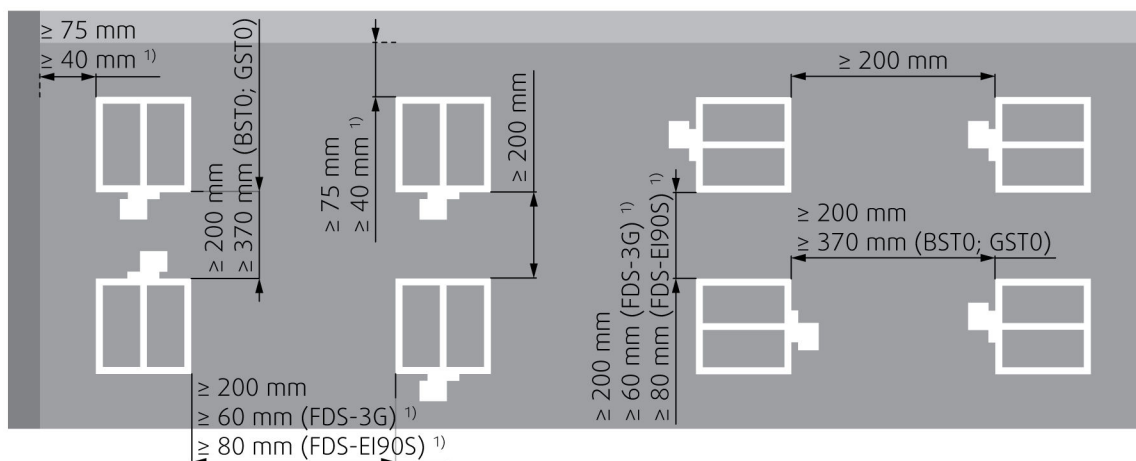
Vzdialenosť medzi jednotlivými požiarными klapkami môže byť zredukovaná na 60 mm, merané od pláštá k pláštá klapky a vzdialenosť medzi plášťom klapky inštalovanej v potrubí a prislúchajúcej podpornej konštrukcie (steny/ podlahy) môže byť zredukovaná na 40 mm.

Inštalácia do steny tenšej ako testovanej

Inštalácia do tenšej steny je povolená s podmienkou, že sa k povrchu steny pripevnia ďalšie vrstvy požiarne odolných dosiek tak, aby sa dosiahlo utesnenia v stene ako pri testovaní. Minimálna šírka prídavných dosiek okolo klapky je 200 mm. Navyše, alternatívna tenšia stena musí byť klasifikovaná podľa STN EN 13501- 2:2007 + A1: 2009 na požiarnu odolnosť vyžadovanú pre použitie výrobku. Na predsadenej stene musia byť ďalšie vrstvy upevnené na ocelovej nosnej konštrukcii steny.

| | | | | |
|---|--------------------------|--|--|---|
|  3 Soft | FDS-3G...OF |  EI60(ve i<->o)S  EI90(ve i<->o)S |   |   |
| | 200 × 200 ... 1200 × 800 | |   | |





Legenda

F1 Skrutka $\geq 5,5$ DIN7981 alebo vhodná hmoždinka a skrutka veľkosti 6.

F5 Segment minerálnej vlny (minimum 150 kg/m³).

F6 Vrstva protipožiarneho náteru (Promastop-CC/Promat) hrubá najmenej 2 mm na exponované povrchy.

F7 L-profil 60 × 40 × 3 mm, dĺžka W + 300 mm alebo WL + 300 mm

F8 Skrutka 3,9 × max. 13 DIN7504

1 Požiarna klapka (strana servopohonu)

2 Ohýbatelný záves

3 Betónová/murovaná/pórobetónová stena alebo strop

4 Pružná (sadrokartónová) stena

4a 2 vrstvy požiari odolného sadrokartónu typu F, EN 520

4b Vertikálne CW – profily

4c Horizontálne CW – profily

4d Minerálna vlna; hrúbka/kubická hustota pozri obrázok.

5 Pružná (drevené trámy) stena

5a Vertikálny trám zo smrekového dreva $\geq 60 \times 100$ mm

5b Horizontálny trám zo smrekového dreva $\geq 80 \times 100$ mm

6

Alternatívna tenšia stena (klasifikovaná podľa STN EN 13501-2:2007 + A1: 2009 na požiaru odolnosť vyžadovanú na aplikáciu výrobku)

7

Priestor 200 mm od otvoru okolo klapky musí mať rovnaké zloženie a byť vytvorený rovnakým spôsobom ako Pružná (sadrokartónová) stena.

Poznámky:

ve Vertikálna (stena)

ho Horizontálna (podlaha/strop)

1) Menšie vzdialenosti – maximálna odolnosť EI90 (ve i<->o) S

Inštalácia 3H - Hilti

Výplň tvorená iba penou Hilti

Tip: Prebytočný materiál sa môže opätovne použiť ako výplň pre tento spôsob inštalácie. Môže sa vložiť do dutiny skôr, ako z pištole pridáte novú penu.

Otvor v podpornej konštrukcii musí byť pripravený znázorneným spôsobom. Povrchy otvoru musia byť rovné a čisté. Otvor v pružnej stene musí byť vystužený podľa štandardov pre sádkokartónové steny. Rozmery otvoru sú odvodené z menovitých rozmerov klapky a prídavnej vôle. Pre kruhové klapky pripravte otvor s rozmermi W1 a H1.

Klapku vložte koncentricky do otvoru a ukotvite ju pomocou ohýbatelných závesov a vhodných skrutiek (F1).

Pri manipulácii s penou používajte ochranné rukavice. Vložte valec pištole s penou do stredu medzery medzi klapku a hranu otvoru a naplňte ho penou (F17). Vytlačenú penu je možné rýchlo vtlačiť späť do otvoru.

Po stuhnutí výplne (F17), aj keď vždy zostane čiastočne pružná, môžete prebytočnú penu, ktorá vystupuje zo steny, orezať.

Ak je to potrebné, klapku po namontovaní odokryte a očistite.

Skontrolujte funkčnosť klapky.

Štandardné inštalčné vzdialenosti







Podľa normy STN EN 1366-2 musí byť minimálna vzdialenosť tela klapky od steny alebo stropu 75 mm. Pri viacerých prestupoch cez požiarne deliacu stenu je minimálna vzdialenosť medzi telami dvoch klapiek 200 mm. Toto platí aj pre vzdialenosť medzi telom klapky a najbližším cudzím predmetom prechádzajúcim cez požiarne deliacu stenu.

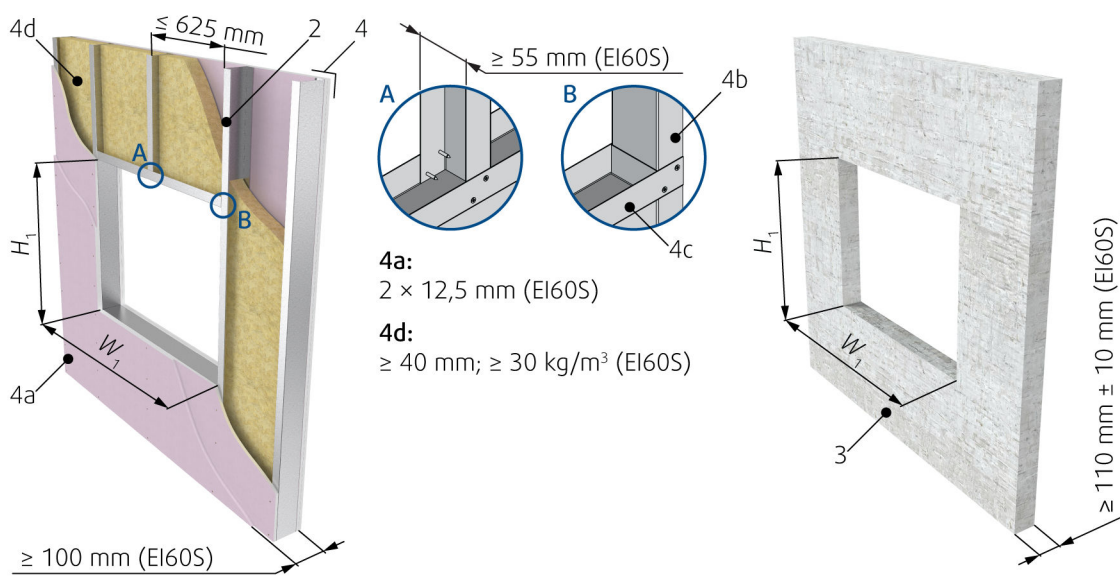
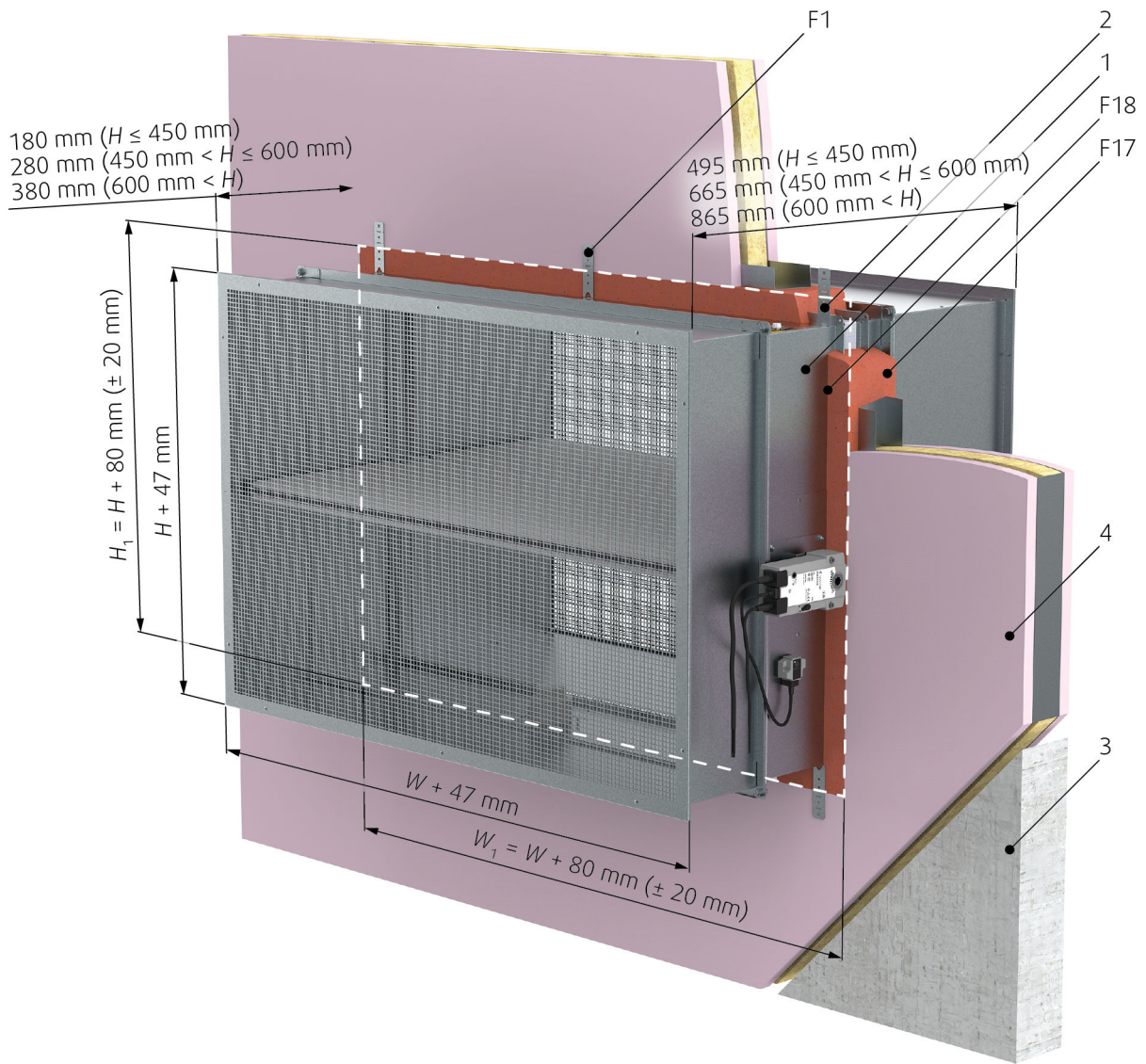
Inštalácia s menšími vzdialenosťami

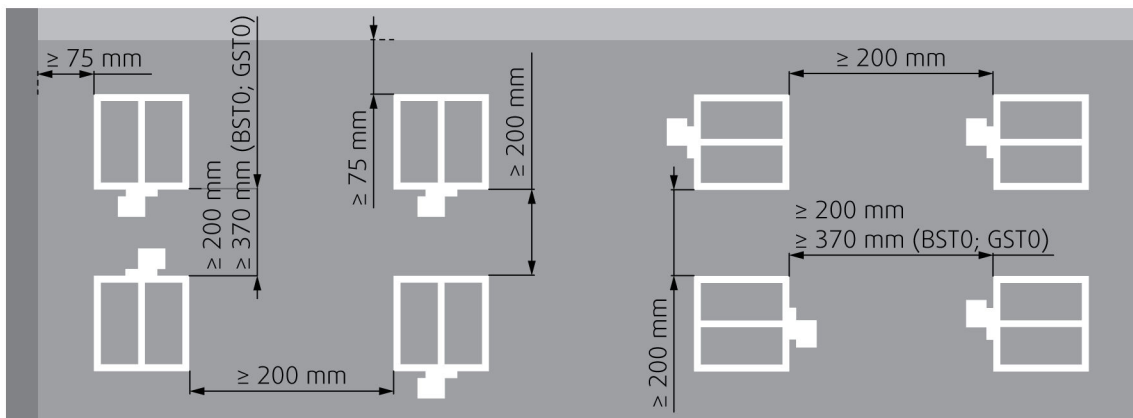
Vzdialenosť medzi jednotlivými požiarne klapkami môže byť zredukovaná na 60 mm, merané od plášťa k plášťu klapky a vzdialenosť medzi plášťom klapky inštalovanej v potrubí a prislúchajúcej podpornej konštrukcie (steny/ podlahy) môže byť zredukovaná na 40 mm.

Inštalácia do steny tenšej ako testovanej

Inštalácia do tenšej steny je povolená s podmienkou, že sa k povrchu steny pripevní ďalšia vrstva/vrstvy požiarne odolných dosiek tak, aby sa dosiahlo utesnenia v stene ako pri testovaní. Minimálna šírka prídavných dosiek okolo klapky je 200 mm. Navyše, alternatívna tenšia stena musí byť klasifikovaná podľa STN EN 13501- 2:2007 + A1: 2009 na požiarne odolnosť vyžadovanú pre použitie výrobku. Na predsadenej stene musia byť ďalšie vrstvy upevnené na ocelevej nosnej konštrukcii steny.

| | | | | |
|---|--------------------------|---|--|---|
|  | FDS-3G...OF |  El60(ve i<->o)S |   |   |
| | 200 × 200 ... 1200 × 800 | | | |





Legenda

F1 Skrutka $\geq 5,5$ DIN7981 alebo vhodná hmoždinka a skrutka veľkosti 6.

F17 Pena CFS-F FX/HILTI.

1 Požiarna klapka (strana servopohonu)

2 Ohýbatelný záves

3 Betónová/murovaná/pórobetónová stena alebo strop

4 Pružná (sadrokartónová) stena

4a 2 vrstvy požiariarne odolného sadrokartónu typu F, EN 520

4b Vertikálne CW – profily

4c Horizontálne CW – profily

4d Minerálna vlna; hrúbka/kubická hustota pozri obrázok.

5 Pružná (drevené trámy) stena

5a Vertikálny trám zo smrekového dreva $\geq 60 \times 100$ mm

5b Horizontálny trám zo smrekového dreva $\geq 80 \times 100$ mm

6

Alternatívna tenšia stena (klasifikovaná podľa STN EN 13501-2:2007 + A1: 2009 na požiarne odolnosť vyžadovanú na aplikáciu výrobku)

7

Priestor 200 mm od otvoru okolo klapky musí mať rovnaké zloženie a byť vytvorený rovnakým spôsobom ako Pružná (sadrokartónová) stena.

Poznámky:

ve Vertikálna (stena)

Typ aktivácie H2-OF

DÔLEŽITÉ: Nebezpečenstvo úrazu elektrickým prúdom!

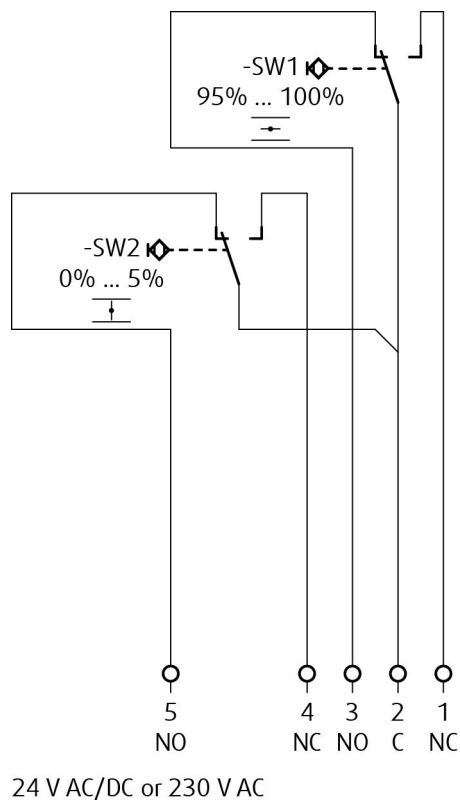
Pred začatím prác na elektrickom zariadení vypnite napájanie.

Pracovať s elektrickým systémom môže len kvalifikovaný elektrikár.

Mikrospínač: Napájanie: 125/250V AC alebo 12/24V DC

Elektrické parametre: 3A

POZNÁMKY:• Pripojiť cez oddelovací transformátor!

**Legenda**

- 1** Šedý vodič
- 2** Oranžový vodič
- 3** Ružový vodič
- 4** Biely vodič
- 5** Červený vodič
- 6** Hnedý vodič (Nepoužívať pre typ aktivácie H2)
- X:7** Modrý vodič (Nepoužívať pre typ aktivácie H2)

Typ aktivácie H5-2-0F

DÔLEŽITÉ: Nebezpečenstvo úrazu elektrickým prúdom!

Pred začatím prác na elektrickom zariadení vypnite napájanie.

Pracovať s elektrickým systémom môže len kvalifikovaný elektrikár.

Mikrospínač:

Napájanie: 125/250V AC alebo 12/24V DC

El. parametre: 3A

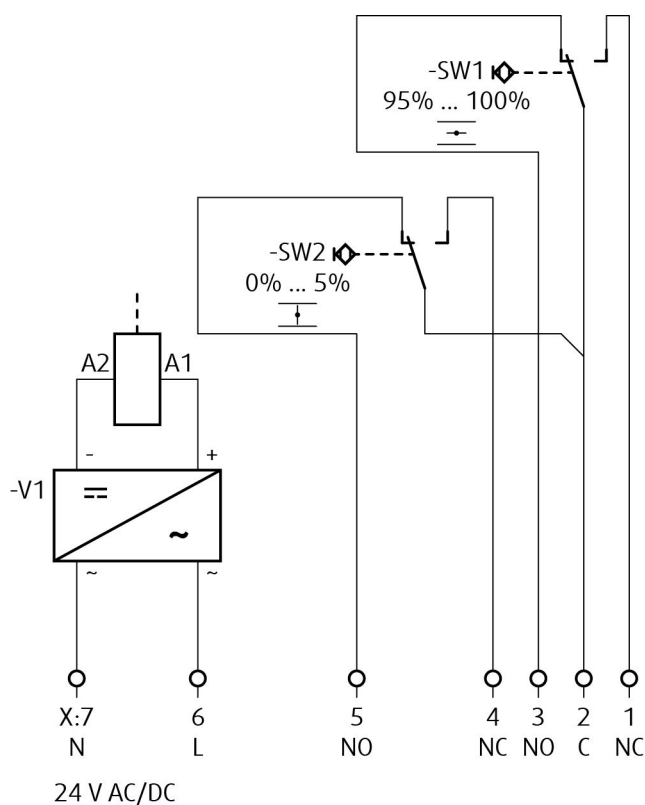
Impulzný elektromagnet:

Napájanie: 24V AC (50/60Hz)/DC

El. parametre: 50VA, záťažový faktor 10% (max. 30 sekúnd v prevádzke)

POZNÁMKY:

- 50VA = Menovitý aktivačný výkon, maximálne povolené zaťaženie magnetu = 300 VA
- Potrebne pripojiť cez oddelovací transformátor.
- Potrebne posúdiť spotrebu energie!



Legenda

- 1 Šedý vodič
- 2 Oranžový vodič
- 3 Ružový vodič
- 4 Biely vodič
- 5 Červený vodič
- 6 Hnedý vodič
- X:7 Modrý vodič

Typ aktivácie H6-2-OF

DÔLEŽITÉ: Nebezpečenstvo úrazu elektrickým prúdom!

Pred začatím prác na elektrickom zariadení vypnite napájanie.

Pracovať s elektrickým systémom môže len kvalifikovaný elektrikár.

Mikrospínač:

Napájanie: 125/250V AC alebo 12/24V DC

El. parametre: 3A

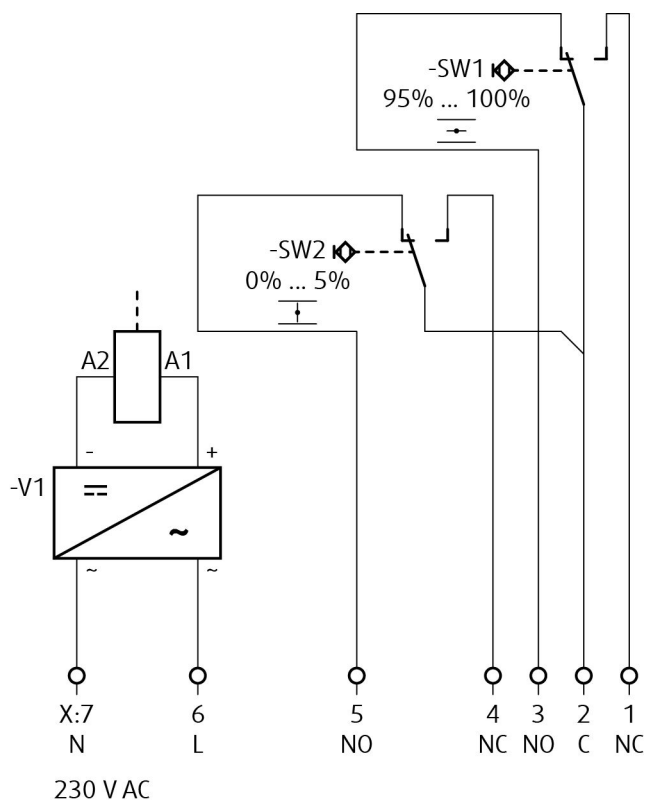
Impulzný elektromagnet:

Napájanie: 230V AC, 50/60Hz

El. parametre: 50VA, záťažový faktor 10% (max. 30 sekúnd v prevádzke)

POZNÁMKY:

- 50VA = Menovitý aktivačný výkon, maximálne povolené zaťaženie magnetu = 300 VA
- Pozor! Napájacie napätie!
- Na odpojenie napájania je potrebné použiť zariadenie s medzerou medzi kontaktami min. 3 mm.
- Potrebne posúdiť spotrebu energie!

**Legenda**

- 1** Šedý vodič
- 2** Oranžový vodič
- 3** Ružový vodič
- 4** Biely vodič
- 5** Červený vodič
- 6** Hnedý vodič
- X:7** Modrý vodič

Typ aktivácie B230T-OF

DÔLEŽITÉ: Nebezpečenstvo úrazu elektrickým prúdom!

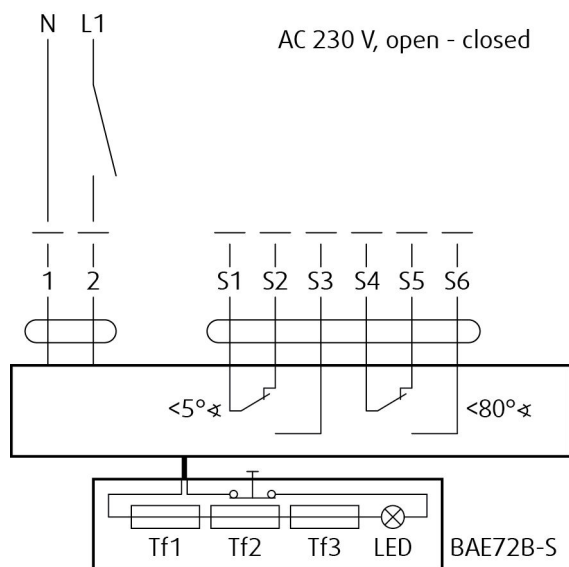
Pred začatím prác na elektrickom zariadení vypnite napájanie.

Pracovať s elektrickým systémom môže len kvalifikovaný elektrikár.

Napájanie servopohonu: 230V AC, 50/60Hz

POZNÁMKY:

- Pozor! Napájacie napätie!
- Na odpojenie napájania je potrebné použiť zariadenie s medzerou medzi kontaktami min. 3 mm.
- Paralelné zapojenie viacerých servopohonov je možné.
- Potrebné posúdiť spotrebu energie!



Legenda

- 1** Modrý vodič
- 2** Hnedý vodič
- S1** Fialový vodič
- S2** Červený vodič
- S3** Biely vodič
- S4** Oranžový vodič
- S5** Ružový vodič
- S6** Šedý vodič
- Tf** Termopoistka

Typ aktivácie B24T-OF

DÔLEŽITÉ: Nebezpečenstvo úrazu elektrickým prúdom!

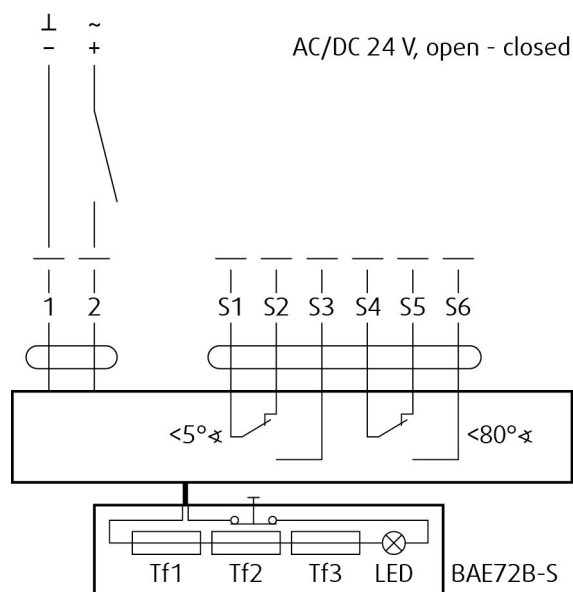
Pred začatím prác na elektrickom zariadení vypnite napájanie.

Pracovať s elektrickým systémom môže len kvalifikovaný elektrikár.

El. napájanie servopohonu: 24V AC (50/60 Hz)/DC

POZNÁMKY:

- Pripojiť cez oddelovací transformátor
- Paralelné zapojenie viacerých servopohonov je možné.
- Potrebné posúdiť spotrebu energie!



Legenda

- 1** Modrý vodič (čierny pre BF24-T)
- 2** Červený vodič (biely pre BF24-T)
- S1** Fialový vodič (biely pre BF24-T)
- S2** Červený vodič (biely pre BF24-T)
- S3** Biely vodič (biely pre BF24-T)
- S4** Oranžový vodič (biely pre BF24-T)
- S5** Ružový vodič (biely pre BF24-T)
- S6** Šedý vodič (biely pre BF24-T)
- Tf** Termopojistka

Typ aktivácie G24T-OF

DÔLEŽITÉ: Nebezpečenstvo úrazu elektrickým prúdom!

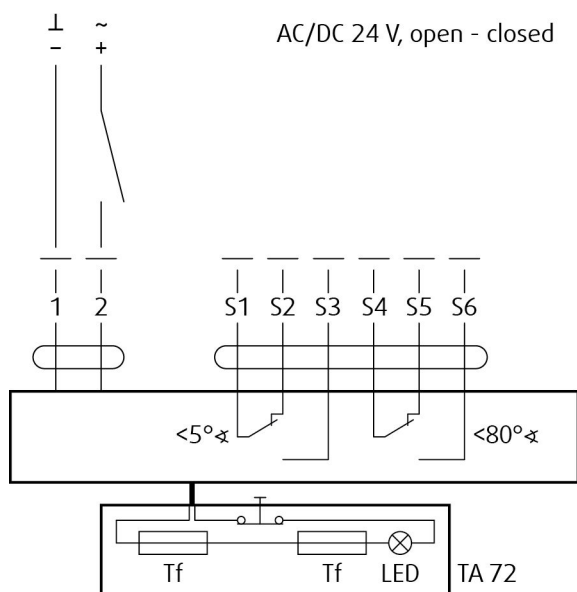
Pred začatím prác na elektrickom zariadení vypnite napájanie.

Pracovať s elektrickým systémom môže len kvalifikovaný elektrikár.

El. napájanie servopohonu: 24V AC (50/60 Hz)/DC

POZNÁMKY:

- Pripojiť cez oddelovací transformátor
- Paralelné zapojenie viacerých servopohonov je možné.
- Potrebné posúdiť spotrebu energie!



Legenda

- 1 Modrý vodič
- 2 Hnedý vodič
- S1 Fialový vodič
- S2 Červený vodič
- S3 Biely vodič
- S4 Oranžový vodič
- S5 Ružový vodič
- S6 Šedý vodič
- Tf Termopojistka

Typ aktivácie BSD230T-OF

DÔLEŽITÉ: Nebezpečenstvo úrazu elektrickým prúdom!

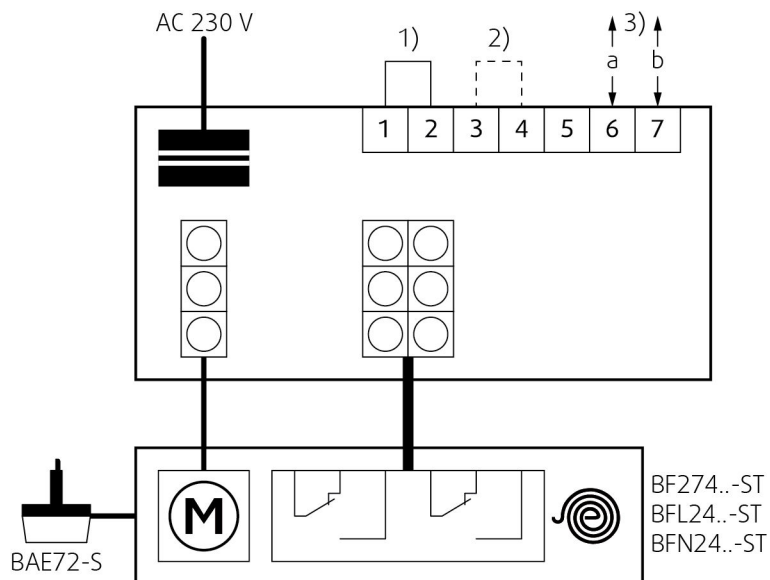
Pred začatím prác na elektrickom zariadení vypnite napájanie.

Pracovať s elektrickým systémom môže len kvalifikovaný elektrikár.

Potrebné posúdiť spotrebu energie.

POZNÁMKY:

- Pozor! Napájacie napätie!
- Na odpojenie napájania je potrebné použiť zariadenie s medzerou medzi kontaktami min. 3 mm.



Legenda

1)

Prepojenie z výrobného závodu. V prípade potreby sa môže odstrániť a nahradiť termoelektrickou poistkou (bezpečnostná funkcia sa aktivuje, ak svorky 1 a 2 nie sú prepojené).

2) Prepojenie sa používa iba na účely uvedenia do prevádzky a bez BKS24-.. !

3) 2-žilový vodič do BKS24-..

Typ aktivácie GSD230T-OF

DÔLEŽITÉ: Nebezpečenstvo úrazu elektrickým prúdom!

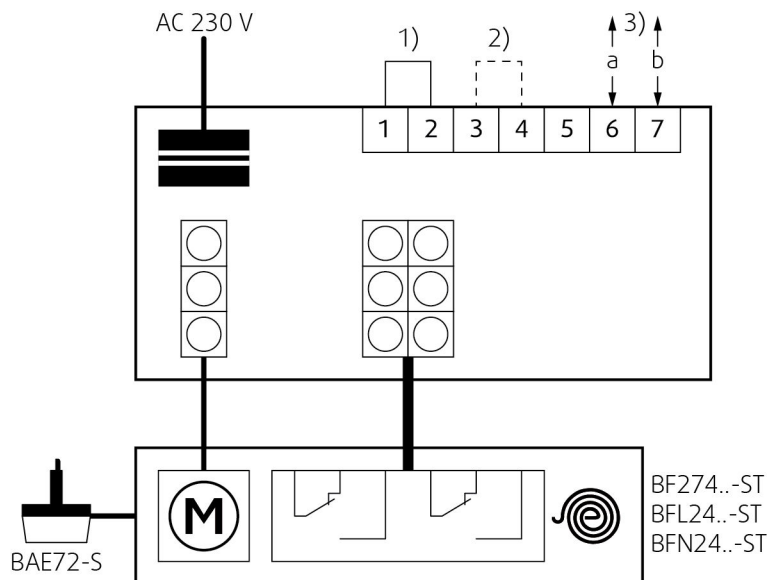
Pred začatím prác na elektrickom zariadení vypnite napájanie.

Pracovať s elektrickým systémom môže len kvalifikovaný elektrikár.

Potrebné posúdiť spotrebu energie.

POZNÁMKY:

- Pozor! Napájacie napätie!
- Na odpojenie napájania je potrebné použiť zariadenie s medzerou medzi kontaktami min. 3 mm.



Legenda

1)

Prepojenie z výrobného závodu. V prípade potreby sa môže odstrániť a nahradiť termoelektrickou poistkou (bezpečnostná funkcia sa aktivuje, ak svorky 1 a 2 nie sú prepojené).

2) Prepojenie sa používa iba na účely uvedenia do prevádzky a bez BKS24-.. !

3) 2-žilový vodič do BKS24-..

Typ aktivácie BSD24T-OF

DÔLEŽITÉ: Nebezpečenstvo úrazu elektrickým prúdom!

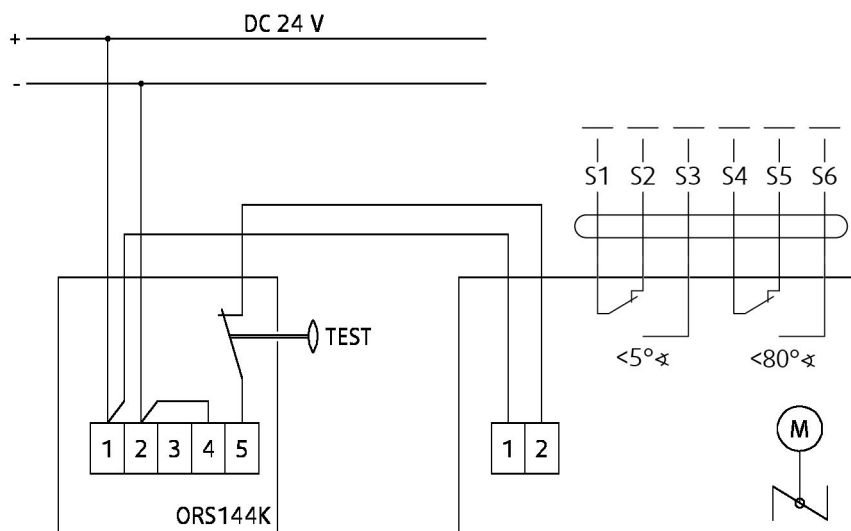
Pred začatím prác na elektrickom zariadení vypnite napájanie.

Pracovať s elektrickým systémom môže len kvalifikovaný elektrikár.

Potrebné posúdiť spotrebu energie.

POZNÁMKY:

- Pripojiť cez oddelovací transformátor.



Legenda

- 1** Modrý vodič
- 2** Hnedý vodič
- S1** Fialový vodič (biely pre BF24-T)
- S2** Červený vodič (biely pre BF24-T)
- S3** Biely vodič (biely pre BF24-T)
- S4** Oranžový vodič (biely pre BF24-T)
- S5** Ružový vodič (biely pre BF24-T)
- S6** Šedý vodič (biely pre BF24-T)
- Tf** Termopoistka

Typ aktivácie GSD24T-OF

DÔLEŽITÉ: Nebezpečenstvo úrazu elektrickým prúdom!

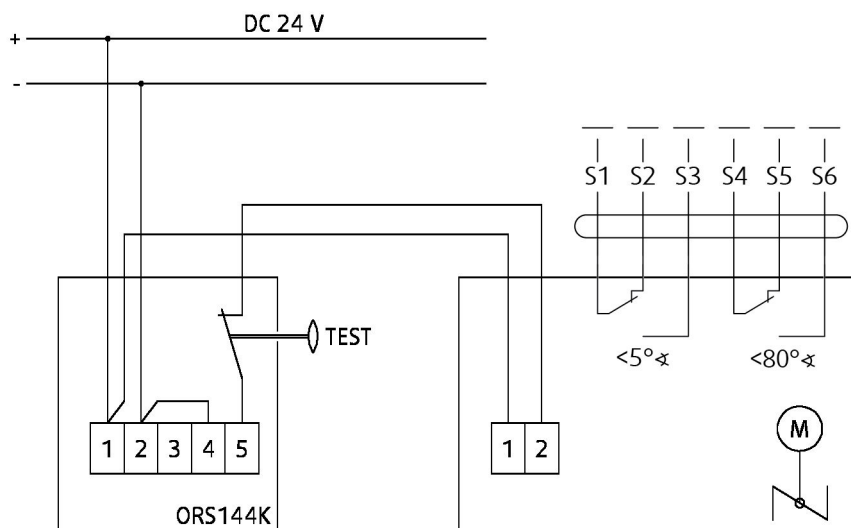
Pred začatím prác na elektrickom zariadení vypnite napájanie.

Pracovať s elektrickým systémom môže len kvalifikovaný elektrikár.

Potrebné posúdiť spotrebu energie.

POZNÁMKY:

- Pripojiť cez oddelovací transformátor.

**Legenda**

- 1** Modrý vodič
- 2** Hnedý vodič
- S1** Fialový vodič
- S2** Červený vodič
- S3** Biely vodič
- S4** Oranžový vodič
- S5** Ružový vodič
- S6** Šedý vodič
- Tf** Termopoistka

Návod

Varovanie

Aby ste predišli zraneniu, pri manipulácii s klapkou nezabudnite nosiť rukavice a udržiajte oblasť pohybu listov voľnú.

Kontrola funkčnosti požiarnej klapky

Ručný aktivačný mechanizmus

Otvorte klapku - otočte červenú páku (P10) pomocou imbusového kľúča č. 10 (P13) tak, aby šípka indiká tora smerovala k

polohe "OTVORENÁ" (P11). Červená páka musí zostať v polohe "OTVORENÁ" a mikrospínač na indikáciu otvorenej polohy (ak je inštalovaný) musí byť zopnutý.

Zatvorte klapku - stlačením červeného tlačidla (P9) aktivujte mechanizmus. Červená páka sa vrátane šípky indikátora nastaví do polohy "ZATVORENÁ" (P12) a zostane v tejto polohe. Mikrospínač na indikáciu zatvorenej polohy (ak je inštalovaný) musí byť zopnutý.

Otvorte klapku - otočte červenú páku (P10) pomocou imbusového kľúča č. 10 (P13) tak, aby šípka indikátora smerovala k

polohe "OTVORENÁ" (3). Červená páka musí zostať v polohe "OTVORENÁ" a mikrospínač na indikáciu otvorenej polohy (ak je inštalovaný) musí byť zopnutý.

Aktivačný mechanizmus s pružinovým servopohonom

Požiarne klapka sa po zopnutí napájacieho obvodu servopohonu musí otvoriť automaticky - šípka na oske servopohonu musí ukazovať polohu 0°.

Stlačte kontrolný spínač (P9) na termoelektrickej poistke a držte ho až do úplného zatvorenia požiarnej klapky - šípka na oske servopohonu musí ukazovať polohu 90°.

Uvoľnite kontrolný spínač na termoelektrickej poistke. Požiarne klapka sa musí úplne otvoriť/evakuačná klapka úplne zatvoriť - šípka na oske servopohonu musí ukazovať polohu 0° - čo je prevádzková poloha.

Dymový senzor a aktivačný mechanizmus s pružinovým servopohonom

Požiarne klapka sa po zopnutí napájacieho obvodu servopohonu musí otvoriť automaticky - šípka na oske servopohonu musí ukazovať polohu 0°.

Stlačte kontrolný spínač (P9) na termoelektrickej poistke a držte ho až do úplného zatvorenia požiarnej klapky - šípka na oske servopohonu musí ukazovať polohu 90°.

Uvoľnite kontrolný spínač (P9) na termoelektrickej poistke. Požiarne klapka sa teraz musí otvoriť automaticky.

Stlačte ovládací vypínač na dymovom snímači a držte ho až kým sa klapka úplne nezatvorí, alebo na preskúšanie snímača použite dymový sprej a naspredajte ho do mriežky. Skontrolujte, či sa klapka úplne uzatvorí. Po chvíľke sa dymový senzor samočinne vyčistí od dymového spreja a klapka sa znovu otvorí.

Uvoľnite kontrolný spínač na termoelektrickej poistke. Požiarne klapka sa musí úplne otvoriť/evakuačná klapka úplne zatvoriť - šípka na oske servopohonu musí ukazovať polohu 0° - čo je prevádzková poloha.

Prevádzkový manuál

Po inštalácii klapky je potrebné nastaviť ju do prevádzkovej polohy - klapku otvorte.

Aktivačný mechanizmus s pružinovým servopohonom

Servopohon pripojte k zodpovedajúcemu elektrickému napájaniu (pozrite časť Elektrické zapojenie).

Servopohon sa aktivuje a nastaví klapku do prevádzkovej polohy.

Ručný aktivačný mechanizmus

Otočte červenú páku do polohy "OTVORENÁ". List klapky musí zostať v otvorenej polohe.

Kontrola klapky

Aktivačný mechanizmus udržiava klapky v pohotovostnom režime počas celej doby životnosti v súlade s Návodom na prevádzku, ktorý vydal výrobca. Bez súhlasu výrobcu sa nesmú na klapkách vykonať žiadne zmeny ani zásahy do ich konštrukcie. Prevádzkovateľ vykonáva na klapkách pravidelné kontroly podľa platných predpisov a noriem najmenej raz za 12 mesiacov. Kontrolu klapky musí vykonávať výrobcom odborne zaškolený pracovník. Stav požiarnej klapky zistený počas kontroly sa poznamená do prevádzkového denníka spolu s dátumom kontroly, čitateľne uvedeným menom, priezviskom a podpisom pracovníka, ktorý kontrolu vykonal. Súčasťou denníka je kópia oprávnenia pracovníka.

Ak sa zistia akékoľvek nezrovnalosti, tieto sa musia poznamenať v prevádzkovom denníku spolu s návrhom na ich odstránenie. Denník sa nachádza na konci tohto návodu. Ihneď po inštalácii a uvedení klapky do prevádzky musí byť vykonaná kontrola klapky za podmienok rovnakých aké platia pre vyššie uvedené 12-mesačné kontroly.

Tabuľka pre uvedenie klapky do prevádzky sa nachádza na poslednej strane tohto návodu. Vizuálna kontrola umožňuje na dieloch kontrolovanej klapky zistiť viditeľné poškodenia. Z vonkajšej strany klapky skontrolujte teleso klapky a spúšťacie zariadenie. Kvôli možnosti vykonať vizuálnu kontrolu vnútornej časti klapky je nutné odmontovať základovú dosku s aktivačným mechanizmom, čím získame prístup dovnútra klapky alebo otvoriť inšpekčný otvor, ak je ním klapka vybavená. Odnímateľný mechanizmus treba vybrať z klapky a vkladať do klapky pri zatvorenom liste klapky.

Je potrebné skontrolovať vnútorný plášť klapky, tepelnú poistku, tesnenia, vypeniteľnú hmotu, stav listu klapky a správnosť dovetria listu klapky pri jeho opretí o doraz v zatvorenej polohe. Vo vnútri klapky sa nesmú nachádzať žiadne cudzie predmety, ani nános nečistôt zo vzduchotechnických rozvodov.

Odporúčaný postup a zápis kontroly podľa normy STN EN 15 650:

Identifikácia klapky

Dátum kontroly

Kontrola elektrického zapojenia aktivačného mechanizmu (podľa typu mechanizmu)

Kontrola čistoty klapky a prípadné vyčistenie (ak je to potrebné)

Kontrola stavu listu a tesnenia, prípadná oprava a zápis do denníka (ak je to potrebné)

Kontrola správnosti zatvárania klapky

Kontrola funkčnosti klapky – otvorenie a zatvorenie pomocou regulačného systému, fyzické preskúšanie správania sa klapky, prípadná oprava a zápis do denníka (ak je to potrebné)

Kontrola funkčnosti koncových spínačov v otvorenej a zatvorenej polohe, prípadná oprava a zápis do denníka (ak je to potrebné)

Kontrola, či klapka spĺňa svoju úlohu ako súčasť regulačného systému (ak je to potrebné)

Kontrola, či klapka zostáva vo svojej štandardnej prevádzkovej polohe.

Klapka je zvyčajne súčasťou systému. V takom prípade je potrebné skontrolovať celý systém podľa popisu v dokumentácii vydanej dodávateľom systému.

