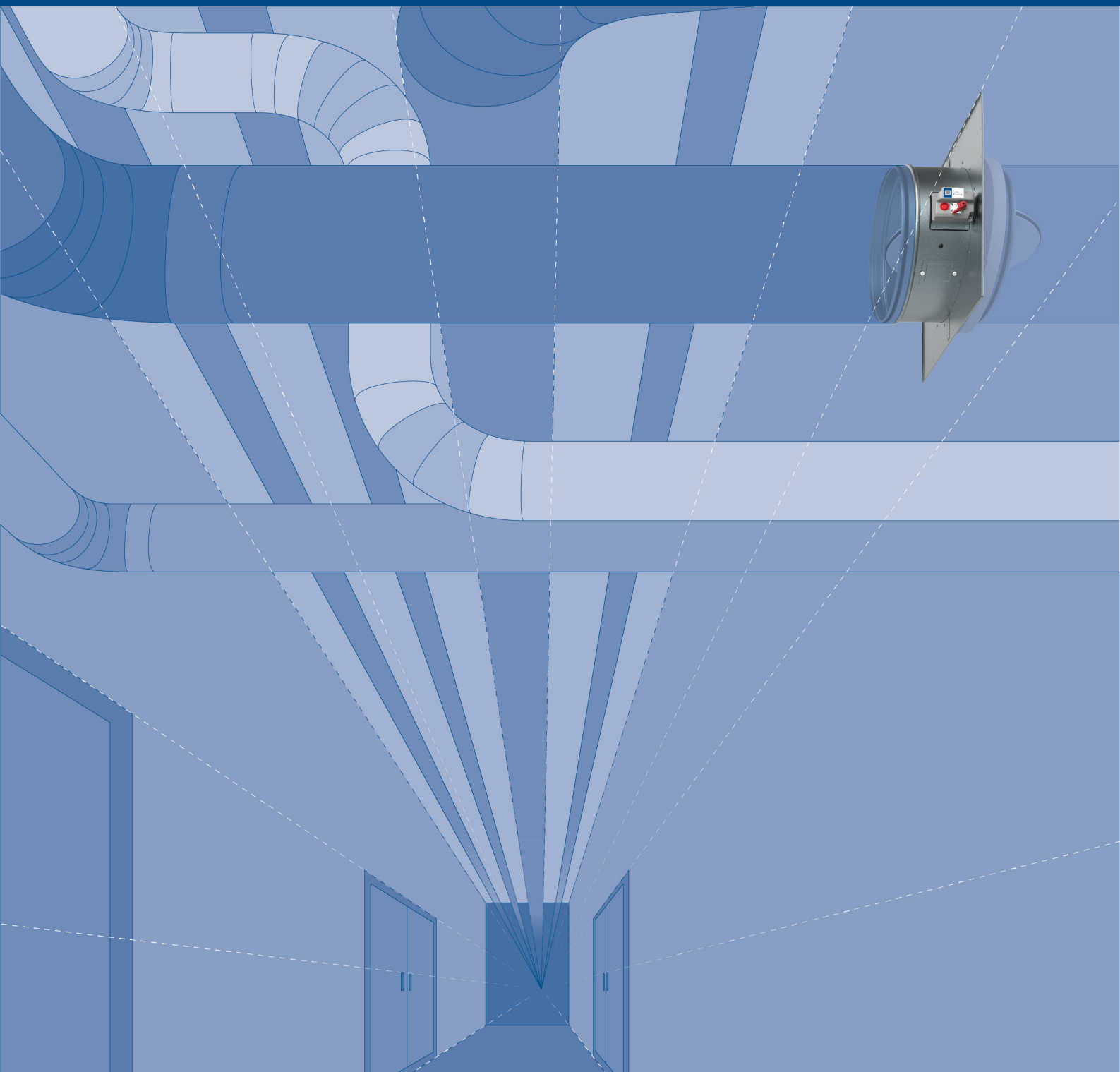


FDR-3G...KR

Požiarne klapka FDR-3G s kruhovým inštalačným kitom



Obsah

<u>Prehľad</u>	3
<u>Technické parametre</u>	6
<u>Grafy</u>	10
<u>Rozmery</u>	14
<u>Objednávaci kód</u>	15
<u>Inštalácia</u>	17
<u>Elektrické parametre</u>	22
<u>Prevádzkový manuál</u>	36

Kruhová požiarne klapka FDR-3G



Popis

Požiarne klapky s kruhovým inštalačným kitom do veľkosti 630 mm predstavujú pasívny prvok požiarnej ochrany určený na oddelenie jednotlivých požiarnych úsekov s cieľom zabrániť šíreniu toxických plynov, dymu a plameňov. Inštalácia klapiek FDR-3G...KR sa vykonáva veľmi jednoducho. Štandardné klapky sú navrhnuté a certifikované v súlade s testovacími kritériami EIS podľa normy STN EN 1366 - 2. Štandardne sú všetky klapky dodávané s ručným mechanizmom alebo servopohonom, voliteľne s napájacou a komunikačnou jednotkou.

DÔLEŽITÉ: Inštalačný kit nie je možné dodať samostatne! Inštalačný kit sa dodáva vopred namontovaný na požiarne klapke.

Ručne ovládané požiarne klapky

Štandardne sa všetky ručne ovládané klapky dodávajú s ručným ovládaním, voliteľne s príslušenstvom ako napríklad mikrospínače a elektromagnety. V prípade požiaru sa požiarne klapka uzatvorí automaticky. V závislosti od jej vyhotovenia sa klapka uzavrie buď po roztavení tepelnej poistky, alebo pomocou elektromagnetu v impulznom zapojení. Po uzatvorení je list klapky mechanicky zaistený v uzatvorenej polohe a je možné ho otvoriť len manuálne. Poistka aktivuje spúšťač mechanizmu, keď teplota vzduchu v potrubí dosiahne 74 °C a klapka sa po roztavení poistky uzatvorí do 10 sekúnd.

Požiarne klapky ovládané servopohonom

Štandardne sú všetky servopohonom ovládané klapky vybavené servopohonom s mikrospínačmi, voliteľne s napájacou a komunikačnou jednotkou. Požiarne klapka môže byť vybavená pružinovým servopohonom, ktorý ju uzatvorí na povel systému riadenia budovy, alebo na základe porušenia termoelektrickej poistky. Servopohonom ovládané požiarne klapky sú štandardne vybavené termoelektrickou poistkou, ktorá aktivuje uzatvorenie klapky po dosiahnutí alebo prekročení okolitej teploty 72 °C. Napájací obvod servopohonu sa preruší a pružina v servopohone uzatvorí list klapky do 20 sekúnd.

Aktivačné mechanizmy sú odnímateľné a môžu sa navzájom zamieňať, napr. namiesto ručného mechanizmu mechanizmus so servopohonom.

Hlavné vlastnosti

- Rýchla inštalácia s hodnotením EI60S, EI90S, EI120S
- Trieda tesnosti 3C ako štandard
- Nízka tlaková strata
- Vymeniteľný mechanizmus

- Vstavateľný inšpekčný otvor
- Modulačný servopohon vhodný na zaregulovanie systému - možnosť otvorenia listu v želanom uhle.

Typy aktivácie

- H0-KR

Požiarne klapka s ručnou pákou a aktivačným mechanizmom s pružinou, s tavnou tepelnou poistkou nastavenou na 74°C (na vyžiadanie 100°C).

- H2-KR

Požiarne klapka s aktivačným mechanizmom H0 + indikáciou otvorenej a zatvorenej polohy spínačmi 230V AC alebo 24V AC/DC.

- H5-2-KR

Požiarne klapka s aktivačným mechanizmom H0 + aktivačný mechanizmus s elektromagnetom 24V AC/DC v impulznom zapojení (aktivácia klapky nastane impulzným pripojením prúdu k elektromagnetu) + indikácia zatvorenej a otvorenej polohy klapky spínačmi 230V AC alebo 24V AC/DC.

- H6-2-KR

Požiarne klapka s aktivačným mechanizmom H0 + aktivačný mechanizmus s elektromagnetom 230V AC v impulznom zapojení (aktivácia klapky nastane impulzným pripojením prúdu k elektromagnetu) + indikácia zatvorenej a otvorenej polohy klapky spínačmi 230V AC alebo 24V AC/DC.

- B230T-KR alebo G230T-KR

Požiarne klapka s aktivačným mechanizmom so servopohonom Belimo alebo Gruner (230V AC) s vratnou pružinou, s termoelektrickou poistkou 72°C a pomocnými spínačmi.

- B24T-KR alebo G24T-KR

Požiarne klapka s aktivačným mechanizmom so servopohonom Belimo alebo Gruner (24 V AC/DC) s vratnou pružinou, s termoelektrickou poistkou 72°C a pomocnými spínačmi.

- BST0-KR alebo GST0-KR

Požiarne klapka s aktivačným mechanizmom so servopohonom Belimo alebo Gruner (24V AC/DC) s vratnou pružinou, s termoelektrickou poistkou 72°C, pomocnými spínačmi a napájacou a komunikačnou jednotkou Belimo BKN230-24 alebo Gruner fs-UFC24-2 (iné komunikačné jednotky na vyžiadanie).

- B24T-W-KR alebo G24T-W-KR

Požiarne klapka s aktivačným mechanizmom so servopohonom Belimo alebo Gruner (24V AC/DC) s vratnou pružinou, s termoelektrickou poistkou 72°C, pomocnými spínačmi a káblami pre napájaciu a komunikačnú jednotku (komunikačná jednotka nie je súčasťou mechanizmu).

- B24T-SR-KR alebo G24T-SR-KR

Požiarne klapka s aktivačným mechanizmom so servopohonom Belimo alebo Gruner (24V AC/DC) s vratnou pružinou, s termoelektrickou poistkou 72°C a pomocnými spínačmi pre modulačné klapky (možnosť nastaviť polohu otvoreného listu v ľubovoľnom uhle). Pre klapky s DN ≥ 160 mm alebo H ≥ 160 mm.

Vyhotovenie

Požiarne klapky majú plášť vyrobený z pozinkovaného plechu. Listy sú vyrobené z neazbestového izolantu s gumovým tesnením a intumescentnou hmotou, ktorá v prípade požiaru expanduje.

Materiálové vyhotovenie

Výrobok obsahuje pozinkovaný ocelový plech, vápenato-kremičitú dosku, ohňovzdorný uhlíkový sklolaminát, polyuretánovú penu a etylén-propylénovú gumu. Tieto sú spracované v súlade s miestnymi predpismi. Produkt neobsahuje žiadne nebezpečné látky, s výnimkou spájky v termopoistke, ktorá obsahuje miligramové množstvo olova.

Zoznam príslušenstva

Detailné informácie o príslušenstve pre klapky FDR-3G sú dostupné v návrhovom programe Systemair DESIGN v časti Príslušenstvo k požiarnym klapkám

- AM-FD: Aktivačné mechanizmy

Technické parametre

Test trvanlivosti

- 50 cyklov / ručný aktivačný mechanizmus – bez zmeny požadovaných vlastností
- 10.000 + 100 + 100 cyklov / klapky so servopohonom – bez zmeny požadovaných vlastností
- 20.000 cyklov/modulačný servopohon (B24T-SR) – bez zmeny požadovaných vlastností

Tlak požiarnej skúšky

Podtlak do 300 Pa

Bezpečná poloha

Zatvorená. (V prípade požiaru sa klapka uzavrie pružinou v servopohone alebo pružinou v ručnom mechanizme)

Smer prúdenia vzduchu

Oba smery

Povolená rýchlosť vzduchu

Klapky sú schopné pracovať do rýchlosti prúdenia max. 12 m/s. Vzduch bez mechanickej alebo chemickej kontaminácie

Strana chránená pred ohňom

Podľa klasifikácie inštalácie: Z oboch strán (i <-> o)

Opakované otváranie

Vhodné na každodennú kontrolu. Po dosiahnutí aktivačnej teploty zariadenie nie je možné prevádzkovať.

Aktivačná teplota

- Ručné klapky: štandardne 74°C (na vyžiadanie 100°C) pomocou pružiny po roztavení tepelnej poistky.
- Klapky so servopohonom: štandardne 72°C (na vyžiadanie 95°C alebo 120°C) pomocou pružiny po prerušení prúdu v termoelektrickej poistke.

Prevádzková teplota

- Minimum: 0 °C
- Maximum: 60°C pre 74°C a 72°C termopoistku
- Maximum: 85°C pre 95°C a 100°C termopoistku
- Maximum 105°C pre 120°C termopoistku

Vhodnosť prostredia

Chránené pred poveternostnými vplyvmi, s teplotou nad 0 °C, do 95% R_h, (3K5 podľa EN 60721-3-3)

Indikácia Zatvorená/Otvorená

- Ručné klapky pomocou mikrosplínačov - Typy aktivácie H2-KR až H6-2-KR
- Klapky so servopohonom - zabudované mikrosplínače - Typy aktivácie B230T-KR/G230T-KR až B24T-SR-KR/G24T-SR-KR

Čas Zatvorenia/Otvorenia

Ručne ovládané klapky < 10 s, klapky so servopohonom < 20 s

Možnosť kontroly

Po otvorení inšpekčného veka. Pri veľkostiach menších ako DN 160 mm po odňatí aktivačného mechanizmu, alebo je potrebné inšpekčný otvor pridať do pripojeného potrubia.

Údržba

Nevyžaduje sa. Suché čistenie ak je požadované legislatívou v mieste inštalácie klapky.

Revízie

Je potrebné vykonávať zákonom stanovené revízie - zvyčajne raz za 12 mesiacov.

Povolený tlak

1200 Pa

Tesnosť listu (STN EN 1751)

Štandardne Trieda 3.

Tesnosť plášte (STN EN 1751)

Štandardne Trieda C

Zhoda s ES smernicami

2006/42/ES Smernica o strojoch

2014/35/EU Smernica o nízkom napätí

2014/30/EU Smernica o elektromagnetickej kompatibilite

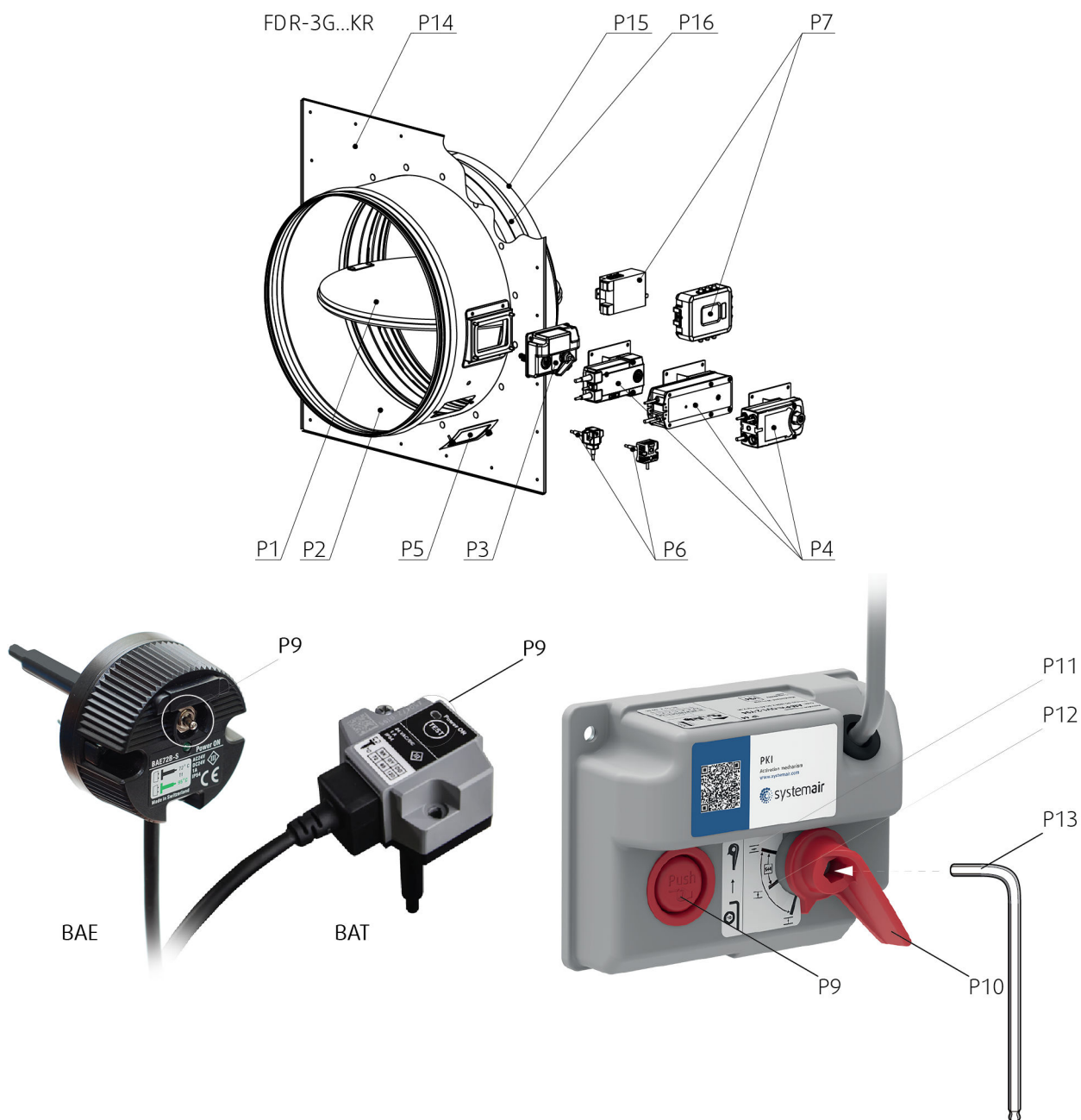
Typy servopohonov

Belimo: BLF230-T, BLF24-T, BFL24-SR-T, BF230-T, BF24-T, BF24-SR-T, BFN230-T, BFN24-T, BFN24-T, BFL230-T, BFL24-T, BFL24-SR-T (tiež verzie ST, W)

Gruner: (len pre FDR-3G, FDS-3G) 360TA-230-12-S2, 360CTA-024-12-S2, 360TA-024-12-S2, 340TA-230D-03-S2, 340TA-024D-03-S2, 340CTA-024D-03-S2, 340TA-230-05-S2, 340TA-024-05-S2, 340CTA-024-05-S2 (tiež verzie ST, W)

Preprava a skladovanie

Suché vnútorné prostredie s teplotným rozsahom od -20°C do +50°C



Legenda

- P1** List
- P2** Plášť
- P3** Ručný aktivačný mechanizmus (H0;H...)
- P4** Aktivačný mechanizmus so servopohonom (B...;G...)
- P5** Inšpekčné veko
- P6** Termoelektrická poistka (BAT72;TA-72)
- P7** Napájacia a komunikačná jednotka (BKN230-24;FS-UFC24-2)
- P14** Základová platňa Kitu
- P15** Príložka (PROMAT)
- P16** Intumex
- P9** Tlačidlo na aktiváciu a testovanie
- P10** Páka
- P11** Otvorená poloha
- P12** Zatvorená poloha

P13 Imbusový kľúč č.10 (nie je súčasťou dodávky)

Hodnotený výkon - FDR-3G

19 CE 1396

Systemair Production a.s.

Hlavná 371, 900 43 Kalinkovo, Slovensko

1396-CPR-0162, FDR-3G

(platí pre podskupiny: ...EX, ...KS, ...OF)

STN EN 15650 : 2010

Kruhové požiarne klapky

Menovité podmienky aktivácie/citlivosť - **Vyhovuje**

- zaťažiteľnosť teplotného snímača
- teplota odozvy teplotného snímača

Oneskorenie odozvy (čas odozvy) - **Vyhovuje**

- čas zatvorenia

Prevádzková spoľahlivosť - **Vyhovuje**

- motorizovaná = 10.200 cyklov
- manuálna = 50 cyklov
- modulačná = 20.200 cyklov

Požiarne odolnosť:

Odolnosť v závislosti od spôsobu inštalácie a situácie

- integrita **E**
- stabilita priečného rezu (pod E)
- mechanická stabilita (pod E)
- priečny rez (pod E)
- izolácia **I**
- dymotesnosť **S**

Stabilita oneskorenia odozvy - **Vyhovuje**

- teplota zopnutia a zaťažiteľnosť teplotne citlivého snímača

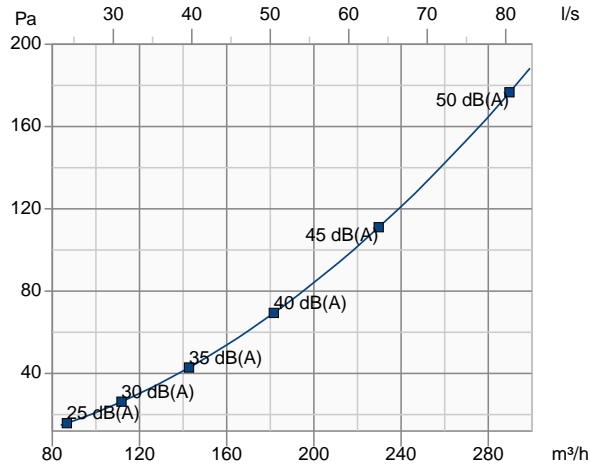
Stabilita prevádzkovej spoľahlivosti - **Vyhovuje**

- cyklovanie otvorenia a zatvorenia

Grafy

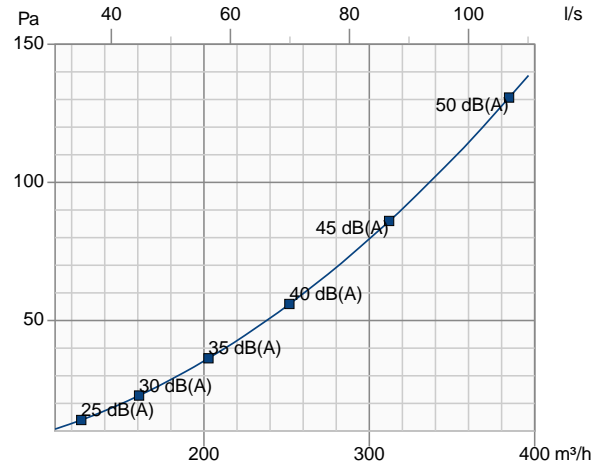
FDR-3G-100-H0-KR

Tlaková strata a hladina akust. výkonu (A-vážená)



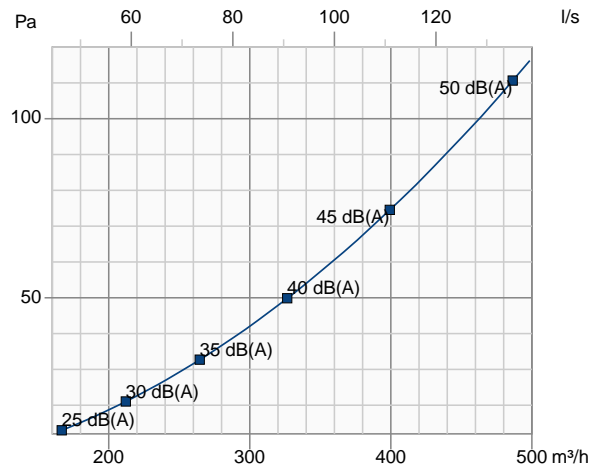
FDR-3G-125-H0-KR

Tlaková strata a hladina akust. výkonu (A-vážená)



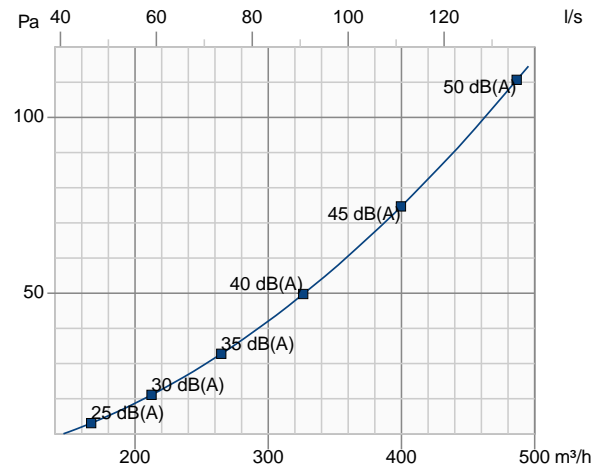
FDR-3G-140-H0-KR

Tlaková strata a hladina akust. výkonu (A-vážená)



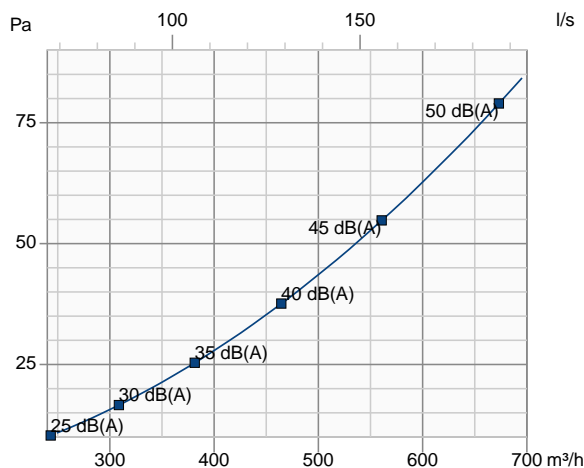
FDR-3G-150-H0-KR

Tlaková strata a hladina akust. výkonu (A-vážená)



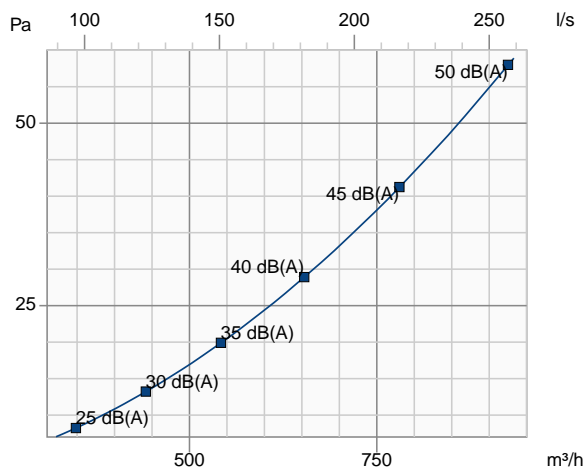
FDR-3G-160-H0-KR

Tlaková strata a hladina akust. výkonu (A-vážená)



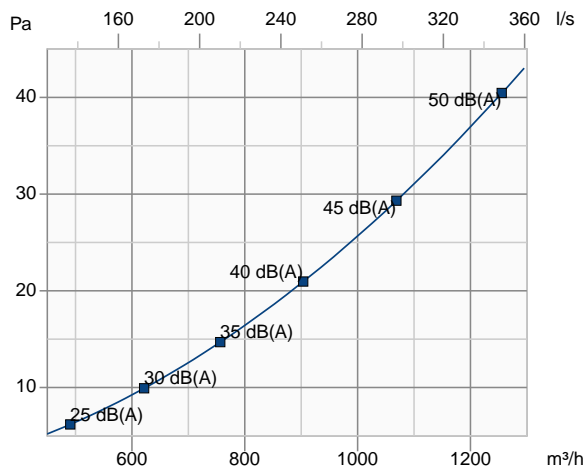
FDR-3G-180-H0-KR

Tlaková strata a hladina akust. výkonu (A-vážená)



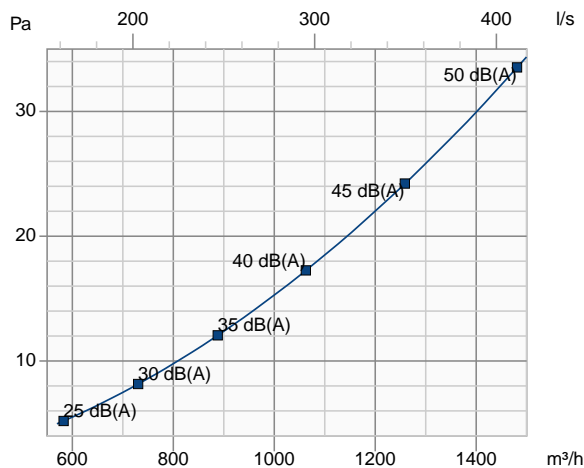
FDR-3G-200-H0-KR

Tlaková strata a hladina akust. výkonu (A-vážená)



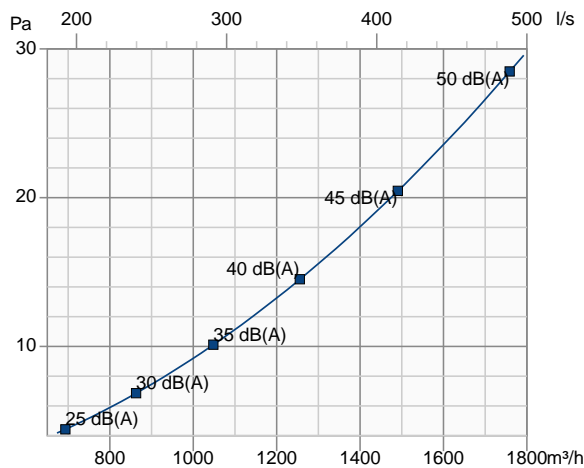
FDR-3G-225-H0-KR

Tlaková strata a hladina akust. výkonu (A-vážená)



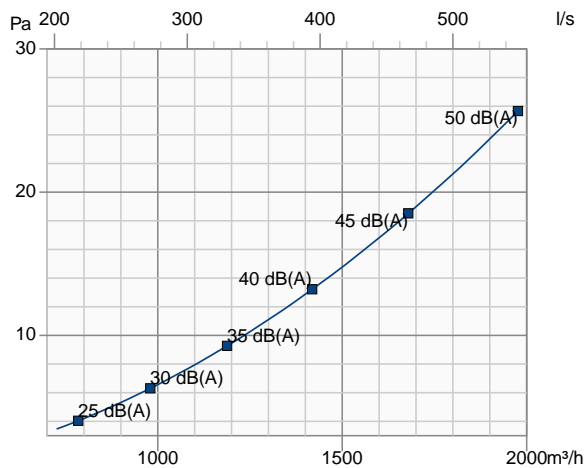
FDR-3G-250-H0-KR

Tlaková strata a hladina akust. výkonu (A-vážená)



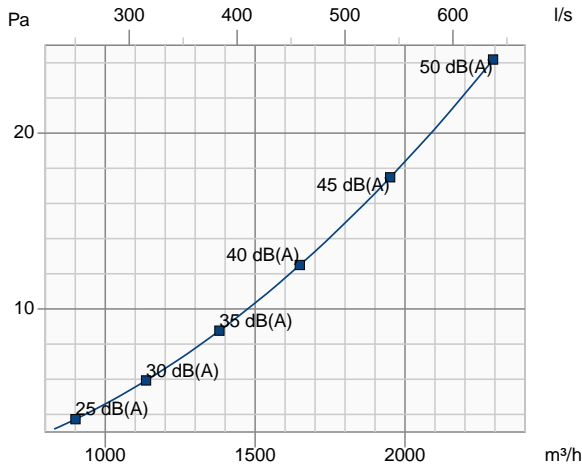
FDR-3G-280-H0-KR

Tlaková strata a hladina akust. výkonu (A-vážená)



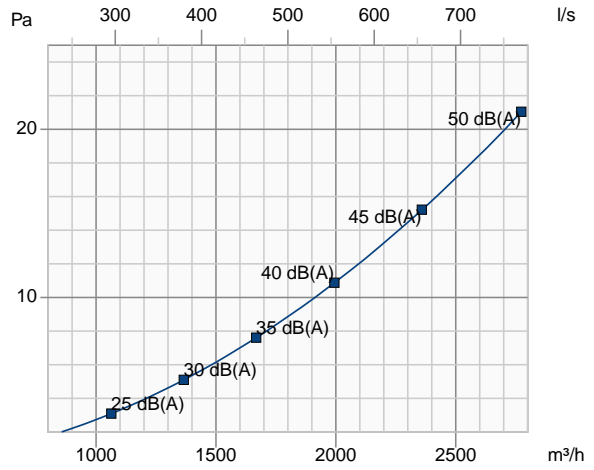
FDR-3G-315-H0-KR

Tlaková strata a hladina akust. výkonu (A-vážená)



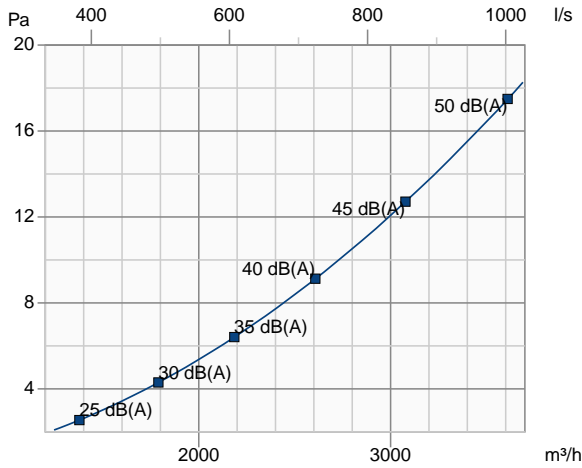
FDR-3G-355-H0-KR

Tlaková strata a hladina akust. výkonu (A-vážená)



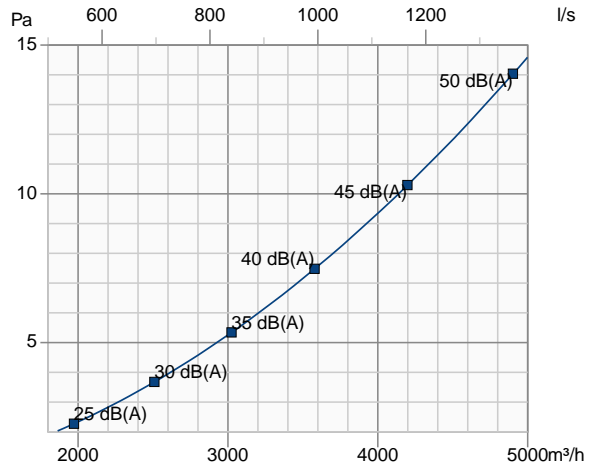
FDR-3G-400-H0-KR

Tlaková strata a hladina akust. výkonu (A-vážená)



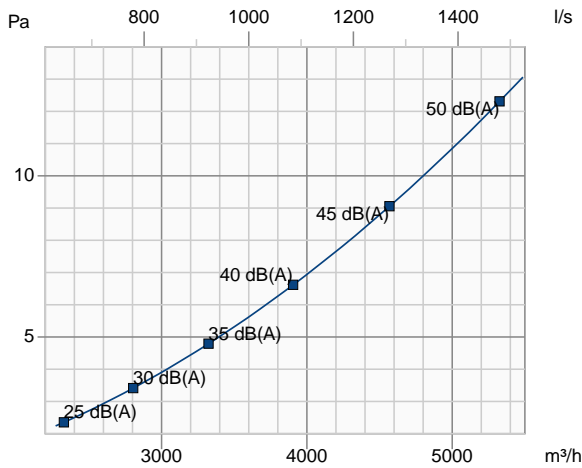
FDR-3G-450-H0-KR

Tlaková strata a hladina akust. výkonu (A-vážená)



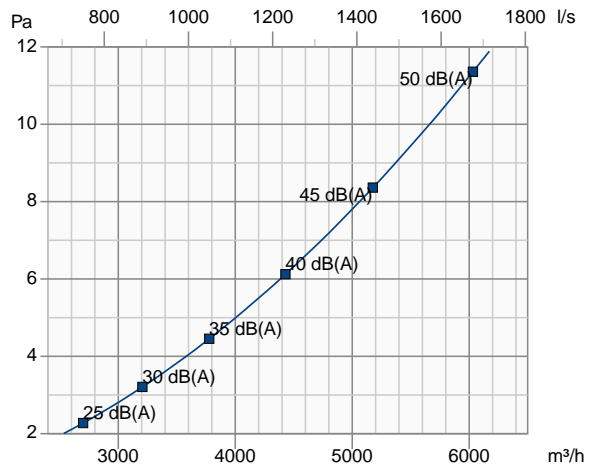
FDR-3G-500-H0-KR

Tlaková strata a hladina akust. výkonu (A-vážená)



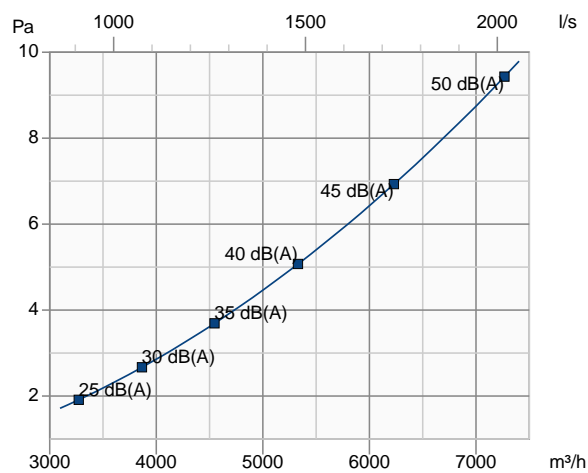
FDR-3G-560-H0-KR

Tlaková strata a hladina akust. výkonu (A-vážená)



FDR-3G-630-H0-KR

Tlaková strata a hladina akust. výkonu (A-vážená)

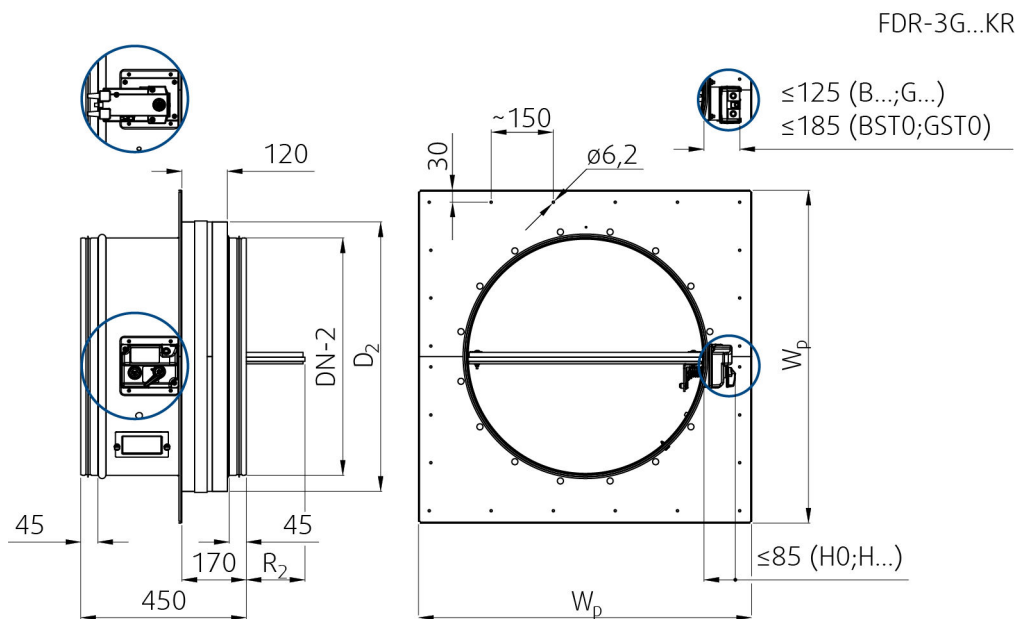


Rozmery

Volná plocha

DN	(mm)	100	125	140	150	160	180	200	225	250	280	315	355	400	450	500	560	630
A_v	(m ²)	0,003	0,007	0,009	0,011	0,013	0,018	0,023	0,031	0,039	0,05	0,065	0,085	0,11	0,138	0,173	0,22	0,283

Rozmery



Poznámka: 3) Vráťane ložiska

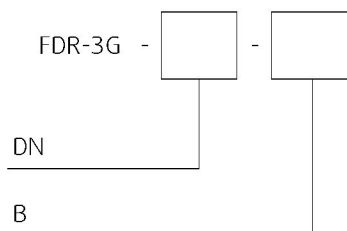
Presahy

	(mm)																
DN	100	125	140	150	160	180	200	225	250	280	315	355	400	450	500	560	630
R_1	-300	-287,5	-280	-275	-270	-260	-250	-237,5	-225	-210	-192,5	-172,5	-150	-125	-100	-70	-35
R_2	-67	-54,5	-47	-42	-37	-27	-17	-4,5	8	23	40,5	60,5	83	108	133	163	198

Hmotnosti

DN (mm)		100	125	140	150	160	180	200	225	250	280	315	355	400	450	500	560	630
m (kg ±5%)	H0-KR ... H6-2-KR	5,1	6,3	6,4	6,4	6,4	7,7	7,6	9,3	9,2	11	10,9	13	15,6	20	22,8	26,7	30,7
	B...-KR, G...-KR	6,3	7	7	7,1	7,2	8,6	8,5	10,2	10,2	12	11,7	13,6	15,6	20	22,8	26,7	30,7

Objednávací kód



DN - Rozmer, \varnothing DN

100 mm až 630 mm

B - Typ aktivácie (H0-KR až B24T-SR-KR)

H0-KR (Ručná páka, bez spínačov)

H2-KR (Ručná páka, 2 spínače 230V AC alebo 24V AC/DC)

H5-2-KR (Ručná páka, elektromagnet 24V AC/DC, 2 spínače 230V AC alebo 24V AC/DC)

H6-2-KR (Ručná páka, elektromagnet 230V AC, 2 spínače 230V AC alebo 24V AC/DC)

B230T-KR (servopohon Belimo 230V AC)

G230T-KR (servopohon Gruner 230V AC)

B24T-KR (servopohon Belimo 24V AC/DC)

G24T-KR (servopohon Gruner 24V AC/DC)

BST0-KR (Napájacia a kom. jednotka 230V AC & servopohon Belimo 24V AC/DC)

GST0-KR (Napájacia a kom. jednotka 24V AC/DC & servopohon Gruner 24V AC/DC)

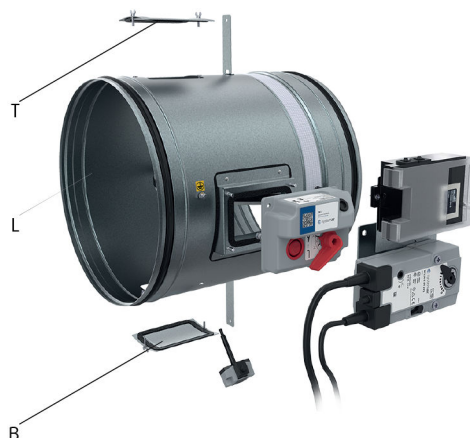
B24T-W-KR (servopohon Belimo 24V AC/DC & kábel pre napájaciu a komunikačnú jednotku)

G24T-W-KR (servopohon Gruner 24V AC/DC & kábel pre napájaciu a komunikačnú jednotku)

Príklad objednávacieho kódu kruhovej požiarnej klapky s kruhovým inštalačným kitom R

FDR-3G-630-H2-KR

Kruhová požiarne klapka s Kitom-R, menovitý priemer 630 mm, ručný aktivačný mechanizmus s indikáciou otvorenej a zatvorenej polohy pomocou 230 V kontaktných mikrosplínačov.



Umiestnenia inšpekčných otvorov (odnímateľný mechanizmus je dostupný pri všetkých veľkostiach):

DN \leq \varnothing 150

Bez inšpekčného otvoru. Kontrola je možná cez odnímateľný mechanizmus alebo je potrebné vytvoriť prídavný inšpekčný otvor v pripojenom potrubí.

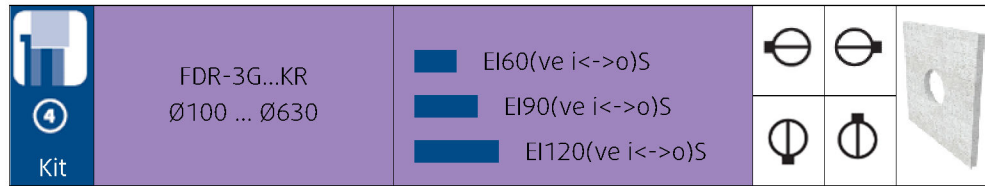
$\varnothing 160 \leq DN \leq \varnothing 225$

Štandardne v polohe: L; Prídavný inšpekčný otvor nie je možné vytvoriť.

$\varnothing 250 \leq DN \leq \varnothing 630$

Štandardne v polohe: B; Na vyžiadanie v polohách: L, T.

Spôsoby inštalácie



Poznámky:

ve - Vertikálna (stena)

Inštalácia, údržba a prevádzka

Niektoré časti klapky môžu mať ostré hrany – preto počas manipulácie a inštalácie odporúčame používať ochranné rukavice. Aby sa zabránilo úrazu elektrickým prúdom, požiaru alebo akémukolvek inému poškodeniu, ktoré by mohlo byť dôsledkom nesprávneho použitia a prevádzky klapky, je dôležité:

Zabezpečiť, aby inštaláciu vykonala vyškolená osoba.

Pozorne postupovať podľa písomných a vyobrazených pokynov v Návode na inštaláciu, prevádzku a údržbu.

Vykonať kontrolu klapky v súlade s Návodom na inštaláciu, prevádzku a údržbu.

Pred samotnou inštaláciou klapky skontrolovať jej funkčnosť podľa kapitoly "Kontrola funkčnosti požiarnej klapky".

Týmto sa zabráni inštalácii klapky, ktorá sa poškodila počas prepravy alebo manipulácie.

Informácie o inštalácii, údržbe a prevádzkovaní sú dostupné v dokumente "TechSpec + Návod_FDR-3G-KR" alebo v návrhovom programe Systemair DESIGN.

Pravidlá inštalácie

- Potrubie pripojené k požiarnej klapke musí byť podopreté alebo zavesené tak, aby klapka neniesla jeho hmotnosť. Klapka nesmie niesť žiadnu časť okolitej konštrukcie alebo steny, čo by mohlo spôsobiť poškodenie a následne zlyhanie klapky. K oboom koncom klapky sa odporúča pripojiť kompenzátor tepelnej dilatácie.
- Mechanizmus pohonu klapky môže byť umiestnený na ľubovoľnej strane steny, musí však byť umiestnený tak, aby bol zabezpečený ľahký prístup pri kontrole klapky.
- Vzdialenosť medzi telami dvoch klapiek je definovaná základovou doskou Kitu. Najmenšia možná vzdialenosť medzi dvomi klapkami je, ak sa základové dosky klapiek s inštalovaným Kitom dotýkajú.
- Vzdialenosť medzi stenou/stropom a požiarou klapkou je definovaná základovou doskou Kitu. Najmenšia možná vzdialenosť medzi stenou/stropom a klapkou je, ak sa základové doska klapky s inštalovaným Kitom dotýka steny/stropu.
- Požiarna klapka musí byť nainštalovaná do požiarnej deliacej konštrukcie tak, aby sa list klapky v uzavretej polohe nachádzal vo vnútri tejto konštrukcie. Základová doska Kitu na tele klapky predstavuje rovinu, v ktorej začína podporná konštrukcia.
- Minimálna hrúbka požiarnej konštrukcie podľa požiarnych odolností klapiek je uvedená v norme STN EN 1366-2. Táto hrúbka musí byť dodržaná v okolí min. 200mm od inštaláčného otvoru.

PODĽA NORMY STN EN 15650 MUSÍ BYŤ KAŽDÁ POŽIARNA KLAPKA INŠTALOVANÁ PODĽA NÁVODU OD VÝROBCU!

Inštalácia - Kit

Inštalácia pomocou inštaláčného Kitu

DÔLEŽITÉ: Inštaláčny Kit nie je možné dodať osobitne! Dodáva sa už namontovaný na požiarnej klapke.

Otvor v podpornej konštrukcii musí byť pripravený znázorneným spôsobom. Povrchy otvoru musia byť rovné a čisté.

Otvor v pružnej stene musí byť vystužený podľa štandardov pre sadrokartónové steny. Rozmery otvoru sú odvodené z menovitých rozmerov klapky a prídavnej vôle. Pre kruhové klapky pripravte otvor s priemerom D1.

Toto je najjednoduchší spôsob inštalácie. Klapku vložte do otvoru a čelný panel pripevnite vhodnými skrutkami (odporúčaný priemer skrutky 5,5 - napr. DIN7981) cez predvŕtané otvory.

Ak je to potrebné, klapku po namontovaní odokryte a očistite.









Skontrolujte funkčnosť klapky.

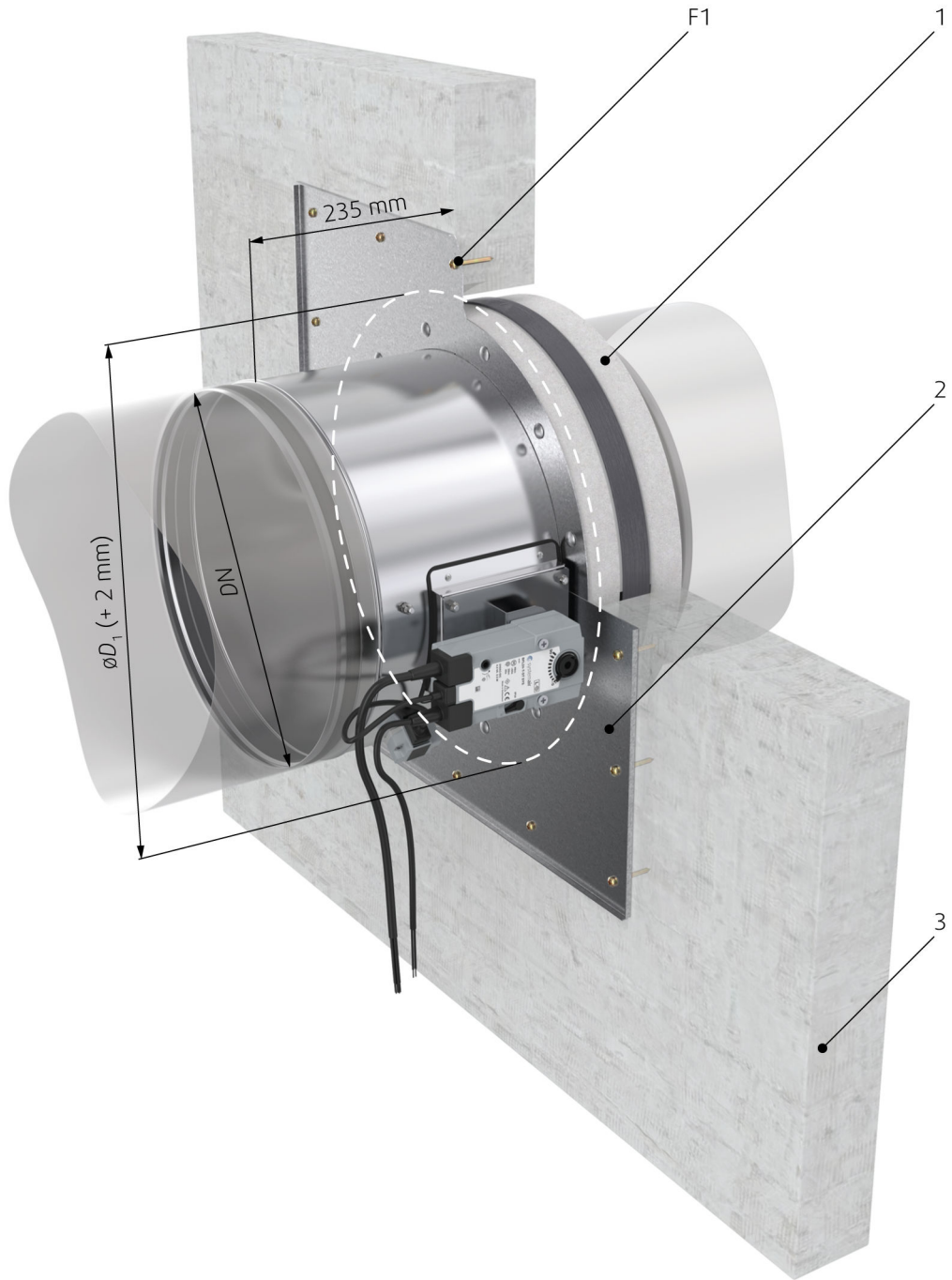
Inštaláčné vzdialenosti

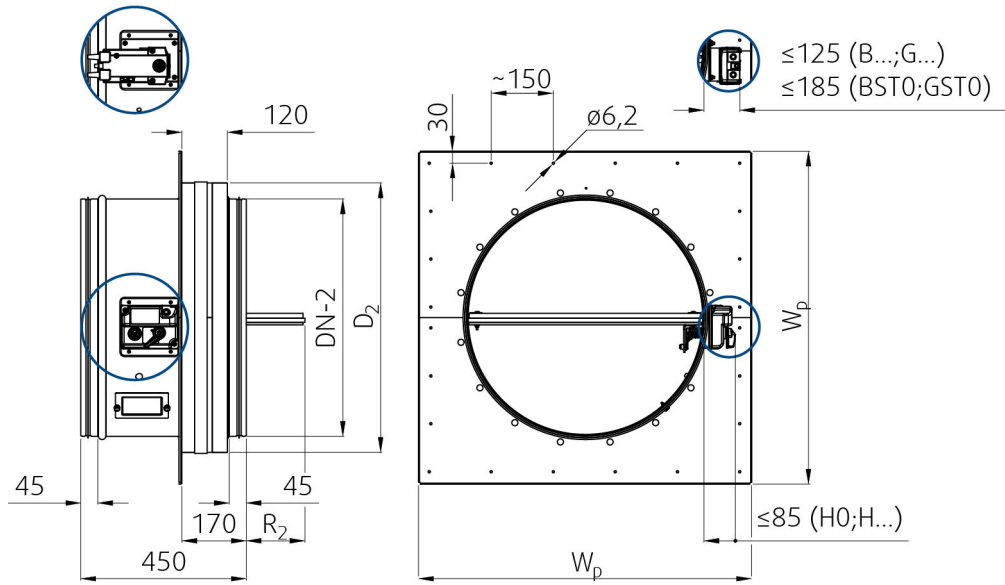
Vzdialenosti sú definované základnou doskou Kitu. Minimálne vzdialenosti sú, keď sa základná doska kitu dotýka stropu alebo steny. Znamená to, že vzdialenosť od steny alebo stropu k osi potrubia je $W_p/2$. Pri viacerých prestupoch cez požiarne deliacu stenu minimálna vzdialenosť medzi osami dvoch potrubí je W_p čo znamená, že sa základové dosky Kitov dotýkajú. Tieto základové dosky Kitu tiež slúžia ako obmedzovač vzdialenosti k najbližším cudzím predmetom prechádzajúcim cez požiarne deliacu stenu.

Inštalácia do steny tenšej ako testovanej

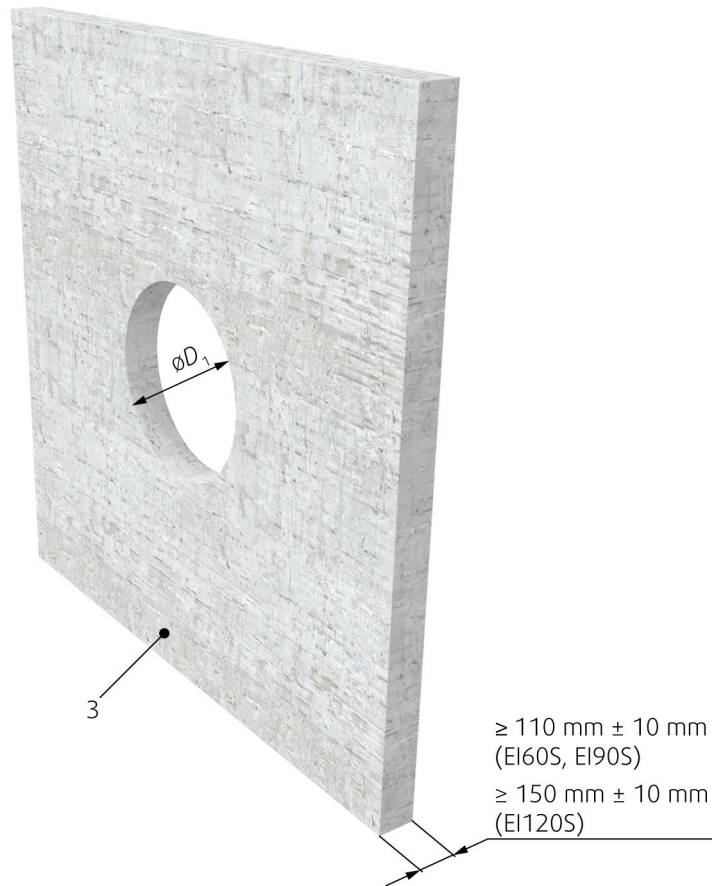
Inštalácia do tenšej steny je povolená s podmienkou, že sa k povrchu steny pripevní ďalšia vrstva/vrstvy požiarne odolných dosiek tak, aby sa dosiahlo utesnenia v stene ako pri testovaní. Minimálna šírka prídavných dosiek okolo klapky je 200 mm. Alternatívna tenšia stena musí byť taktiež klasifikovaná podľa STN EN 13501- 2:2007 + A1: 2009 s požiarnou odolnosťou vyžadovanou pre použitie výrobku. Na predsadenej stene musia byť ďalšie vrstvy upevnené na ocelej nosnej konštrukcii steny.

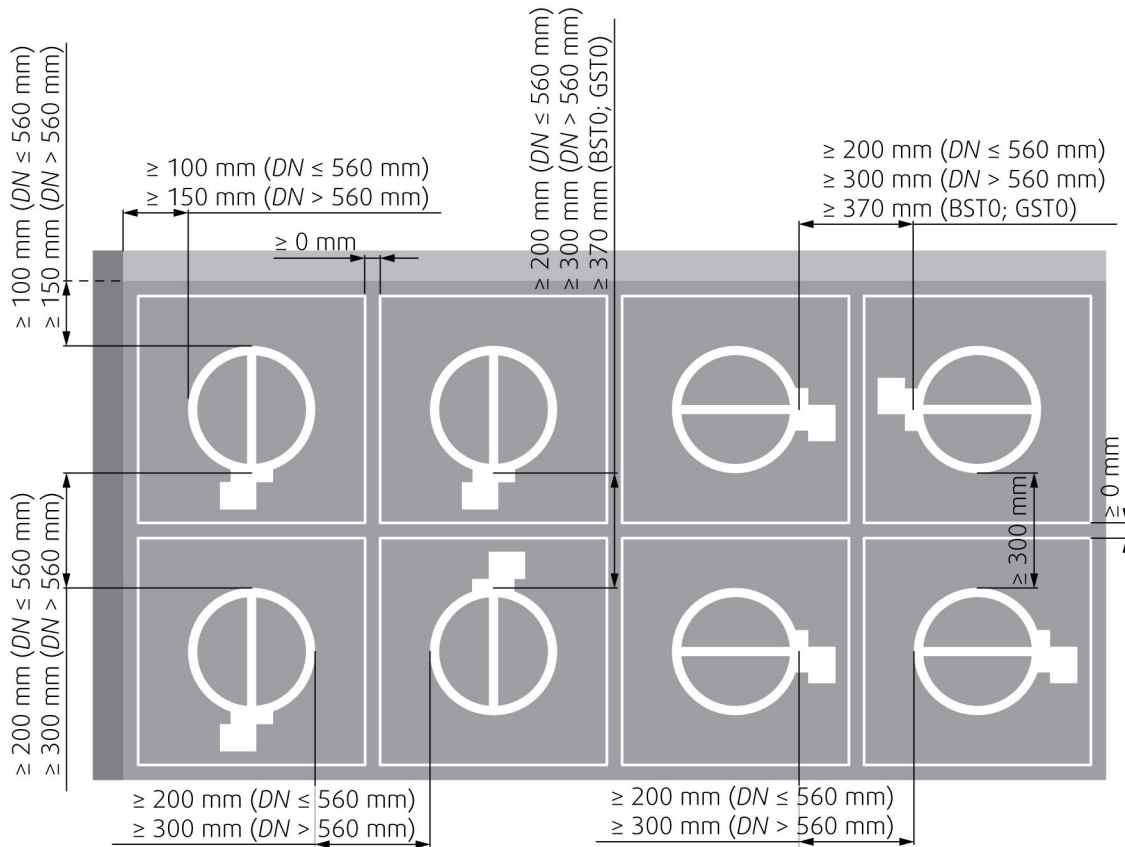
 4 Kit	FDR-3G...KR Ø100 ... Ø630	 EI60(ve i<->o)S		
		 EI90(ve i<->o)S		
		 EI120(ve i<->o)S		





DN	100	125	140	150	160	180	200	225	250	280	315	355	400	450	500	560	600	630
$\varnothing D_1$ (mm)	200	250			300			350	400	450	500	550	600	660	700	730		
$\varnothing D_2$	187	237			287			337	387	437	487	537	587	647	687	717		
W_p	350	375	390	400	410	430	450	475	500	530	565	605	650	700	750	810	850	880





Legenda

- F1** Skrutka $\geq 5,5$ DIN7981 alebo vhodná hmoždinka a skrutka veľkosti 6
1 Požiarna klapka s KIT-om (montáž kitu vo výrobe)
2 Základová doska Kitu - pripevnená priamo na stenu
3 Betónová/murovaná/pórobetónová stena alebo strop

Poznámky

ve Vertikálna (stena)

Elektrické zapojenie

DN (mm)	100	125	140	150	160	180	200	225	250	280	315	355	400	450	500	560	630
T/PC	B230T/6,5 VA B24T (B24T-W)/4 VA BST0/11 VA G24T (G24T-W)/6,5 VA											B230T/10 VA B24T (B24T-W)/6 VA BST0/11 VA B24T-SR/8,5 VA					

DN (mm)	100	125	140	150	160	180	200	225	250	280	315	355	400	450	500	560	630
T/PC	G230T/9 VA G24T (G24T-W)/6 VA GST0/8 VA G24T-SR/9 VA											G230T/9,5 VA G24T (G24T-W)/9 VA GST0/11 VA G24T-SR/7,5 VA			G230T/11,5 VA G24T (G24T-W)/7 VA GST0/9 VA G24T-SR/8 VA		

T/PC Typ aktivácie / Spotreba energie

Typ aktivácie H0-KR

Tento typ aktivačného mechanizmu nemá žiadne elektrické vybavenie.

Typ aktivácie H2-KR

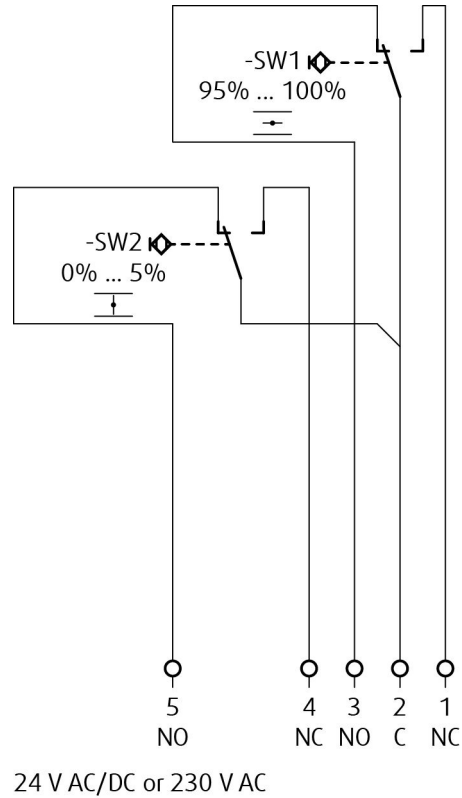
DÔLEŽITÉ: Nebezpečenstvo úrazu elektrickým prúdom! Pred začatím prác na elektrickom zariadení vypnite napájanie.

Pracovať s elektrickým systémom môže len kvalifikovaný elektrikár.

Mikrospínač: Napájanie: 125/250V AC alebo 12/24V DC Elektrické parametre: 3A

POZNÁMKY: • Pripojiť cez oddelovací transformátor.

• Potrebne posúdiť spotrebu energie!



Legenda

- 1 Šedý vodič
- 2 Oranžový vodič
- 3 Ružový vodič
- 4 Biely vodič
- 5 Červený vodič
- 6 Hnedý vodič (Nepoužívať pre typ aktivácie H2)
- X:7 Modrý vodič (Nepoužívať pre typ aktivácie H2)

Typ aktivácie H5-2-KR

DÔLEŽITÉ: Nebezpečenstvo úrazu elektrickým prúdom!

Pred začatím prác na elektrickom zariadení vypnite napájanie.

Pracovať s elektrickým systémom môže len kvalifikovaný elektrikár.

Mikrospínač:

Napájanie: 125/250V AC alebo 12/24V DC

El. parametre: 3A

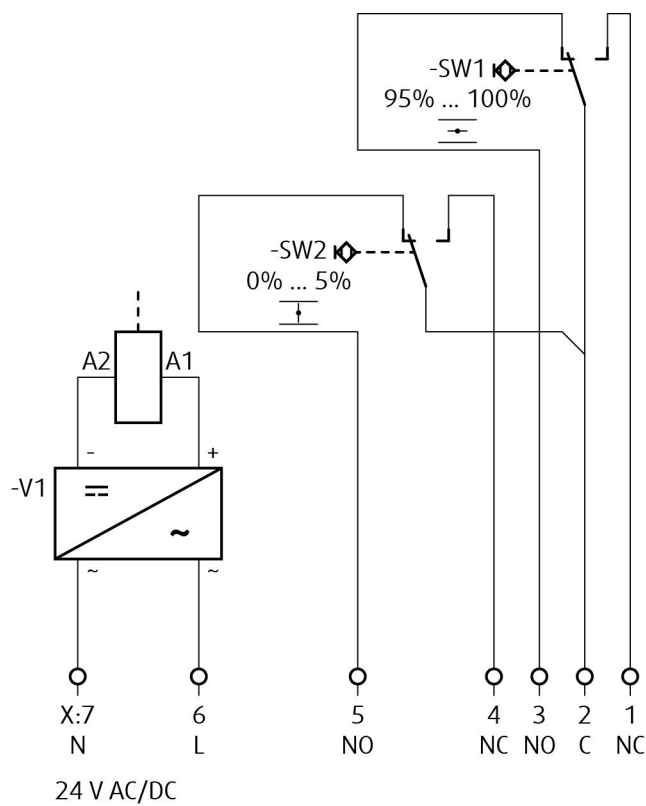
Impulzný elektromagnet:

Napájanie: 24V AC (50/60Hz)/DC

El. parametre: 50VA, záťažový faktor 10% (max. 30 sekúnd v prevádzke)

POZNÁMKY:

- 50VA = Menovitý aktivačný výkon, maximálne povolené zaťaženie magnetu = 300 VA
- Potrebne pripojiť cez oddelovací transformátor.
- Potrebne posúdiť spotrebu energie!



Legenda

- 1** Šedý vodič
- 2** Oranžový vodič
- 3** Ružový vodič
- 4** Biely vodič
- 5** Červený vodič
- 6** Hnedý vodič
- X:7** Modrý vodič

Typ aktivácie H6-2-KR

DÔLEŽITÉ: Nebezpečenstvo úrazu elektrickým prúdom!

Pred začatím prác na elektrickom zariadení vypnite napájanie.

Pracovať s elektrickým systémom môže len kvalifikovaný elektrikár.

Mikrospínač:

Napájanie: 125/250V AC alebo 12/24V DC

El. parametre: 3A

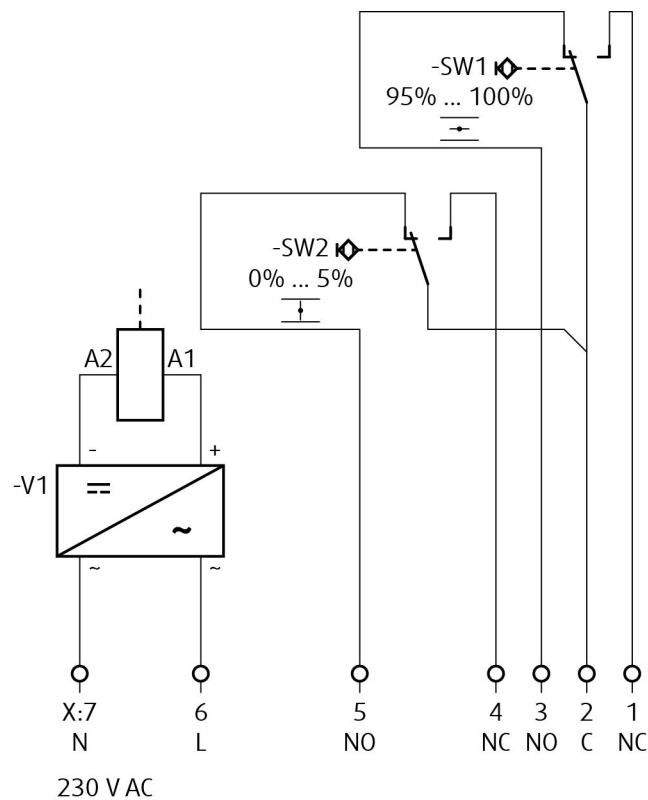
Impulzný elektromagnet:

Napájanie: 230V AC, 50/60Hz

El. parametre: 50VA, záťažový faktor 10% (max. 30 sekúnd v prevádzke)

POZNÁMKY:

- 50VA = Menovitý aktivačný výkon, maximálne povolené zaťaženie magnetu = 300 VA
- Pozor! Napájacie napätie!
- Na odpojenie napájania je potrebné použiť zariadenie s medzerou medzi kontaktami min. 3 mm.
- Potrebne posúdiť spotrebu energie!



Legenda

- 1** Šedý vodič
- 2** Oranžový vodič
- 3** Ružový vodič
- 4** Biely vodič
- 5** Červený vodič
- 6** Hnedý vodič
- X:7** Modrý vodič

Typ aktivácie B230T-KR

DÔLEŽITÉ: Nebezpečenstvo úrazu elektrickým prúdom!

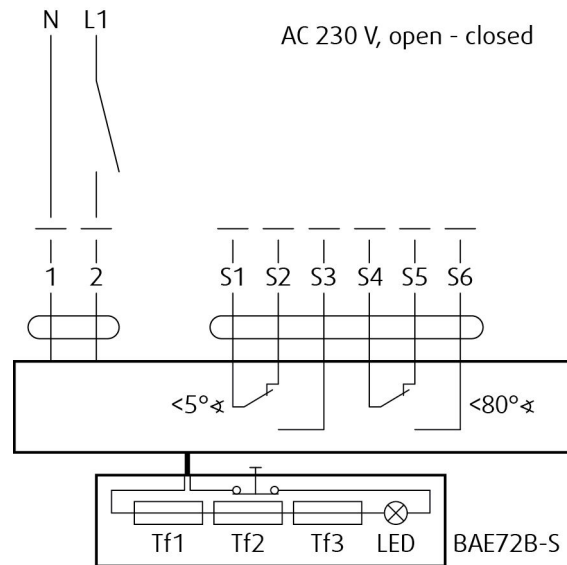
Pred začatím prác na elektrickom zariadení vypnite napájanie.

Pracovať s elektrickým systémom môže len kvalifikovaný elektrikár.

Napájanie servopohonu: 230V AC, 50/60Hz

POZNÁMKY:

- Pozor! Napájacie napätie!
- Na odpojenie napájania je potrebné použiť zariadenie s medzerou medzi kontaktami min. 3 mm.
- Paralelné zapojenie viacerých servopohonov je možné.
- Potrebné posúdiť spotrebu energie!



Legenda

- 1** Modrý vodič
- 2** Hnedý vodič
- S1** Fialový vodič
- S2** Červený vodič
- S3** Biely vodič
- S4** Oranžový vodič
- S5** Ružový vodič
- S6** Šedý vodič
- Tf** Termopoiistka

Typ aktivácie G230T-KR

DÔLEŽITÉ: Nebezpečenstvo úrazu elektrickým prúdom!

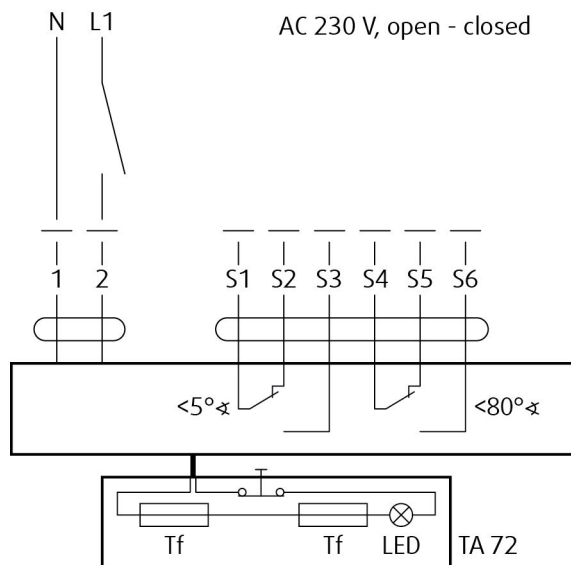
Pred začatím prác na elektrickom zariadení vypnite napájanie.

Pracovať s elektrickým systémom môže len kvalifikovaný elektrikár.

Napájanie servopohonu: 230V AC, 50/60Hz

POZNÁMKY:

- Pozor! Napájacie napätie!
- Na odpojenie napájania je potrebné použiť zariadenie s medzerou medzi kontaktami min. 3 mm.
- Paralelné zapojenie viacerých servopohonov je možné.
- Potrebné posúdiť spotrebu energie!



Legenda

- 1** Modrý vodič
- 2** Hnedý vodič
- S1** Fialový vodič
- S2** Červený vodič
- S3** Biely vodič
- S4** Oranžový vodič
- S5** Ružový vodič
- S6** Šedý vodič
- Tf** Termopoiistka

Typ aktivácie B24T-KR

DÔLEŽITÉ: Nebezpečenstvo úrazu elektrickým prúdom!

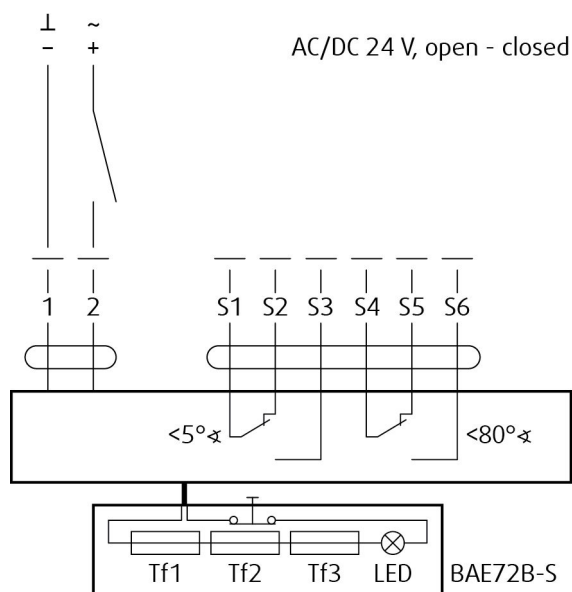
Pred začatím prác na elektrickom zariadení vypnite napájanie.

Pracovať s elektrickým systémom môže len kvalifikovaný elektrikár.

El. napájanie servopohonu: 24V AC (50/60 Hz)/DC

POZNÁMKY:

- Pripojiť cez oddelovací transformátor
- Paralelné zapojenie viacerých servopohonov je možné.
- Potrebné posúdiť spotrebu energie!



Legenda

- 1** Modrý vodič (čierny pre BF24-T)
- 2** Červený vodič (biely pre BF24-T)
- S1** Fialový vodič (biely pre BF24-T)
- S2** Červený vodič (biely pre BF24-T)
- S3** Biely vodič (biely pre BF24-T)
- S4** Oranžový vodič (biely pre BF24-T)
- S5** Ružový vodič (biely pre BF24-T)
- S6** Šedý vodič (biely pre BF24-T)
- Tf** Termopoiistka

Typ aktivácie G24T-KR

DÔLEŽITÉ: Nebezpečenstvo úrazu elektrickým prúdom!

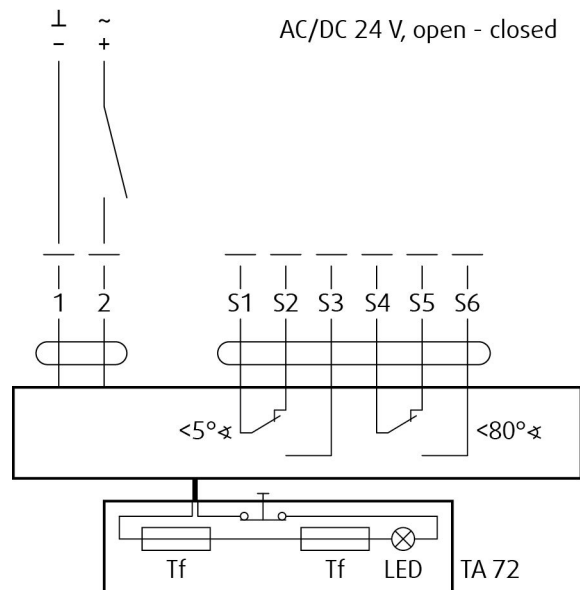
Pred začatím prác na elektrickom zariadení vypnite napájanie.

Pracovať s elektrickým systémom môže len kvalifikovaný elektrikár.

El. napájanie servopohonu: 24V AC (50/60 Hz)/DC

POZNÁMKY:

- Pripojiť cez oddelovací transformátor
- Paralelné zapojenie viacerých servopohonov je možné.
- Potrebné posúdiť spotrebu energie!



Legenda

- 1** Modrý vodič
- 2** Hnedý vodič
- S1** Fialový vodič
- S2** Červený vodič
- S3** Biely vodič
- S4** Oranžový vodič
- S5** Ružový vodič
- S6** Šedý vodič
- Tf** Termopoiistka

Typ aktivácie BST0-KR

DÔLEŽITÉ: Nebezpečenstvo úrazu elektrickým prúdom!

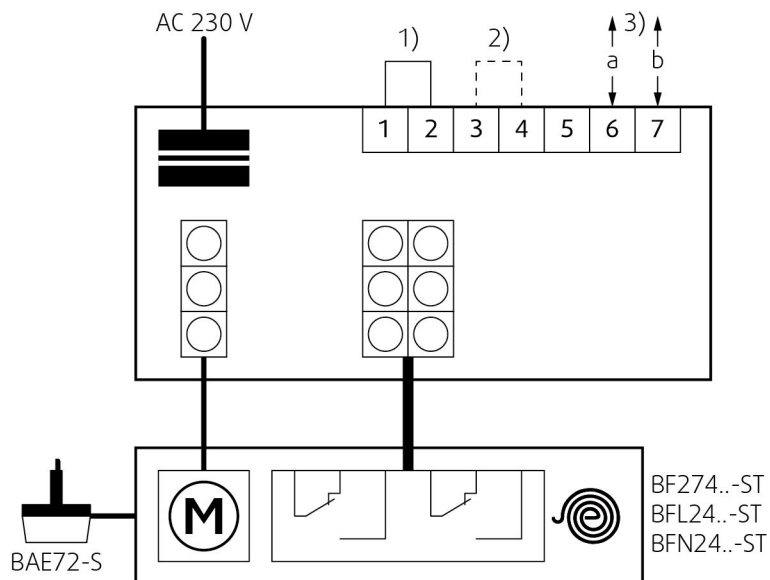
Pred začatím prác na elektrickom zariadení vypnite napájanie.

Pracovať s elektrickým systémom môže len kvalifikovaný elektrikár.

El. napájanie servopohonu: 24V AC (50/60 Hz)/DC

POZNÁMKY:

- Schéma zapojenia pre štandardný servopohon BKN230-24.
- Potrebné posúdiť spotrebu energie.



Legenda

1)

Prepojenie z výrobného závodu. V prípade potreby sa môže odstrániť a nahradiť termoelektrickou poistkou (bezpečnostná funkcia sa aktivuje, ak svorky 1 a 2 nie sú prepojené).

2) Prepojenie sa používa iba na účely uvedenia do prevádzky a bez BKS24-.. !

3) 2-žilový vodič do BKS24-..

Typ aktivácie GST0-KR

DÔLEŽITÉ: Nebezpečenstvo úrazu elektrickým prúdom!

Pred začatím prác na elektrickom zariadení vypnite napájanie.

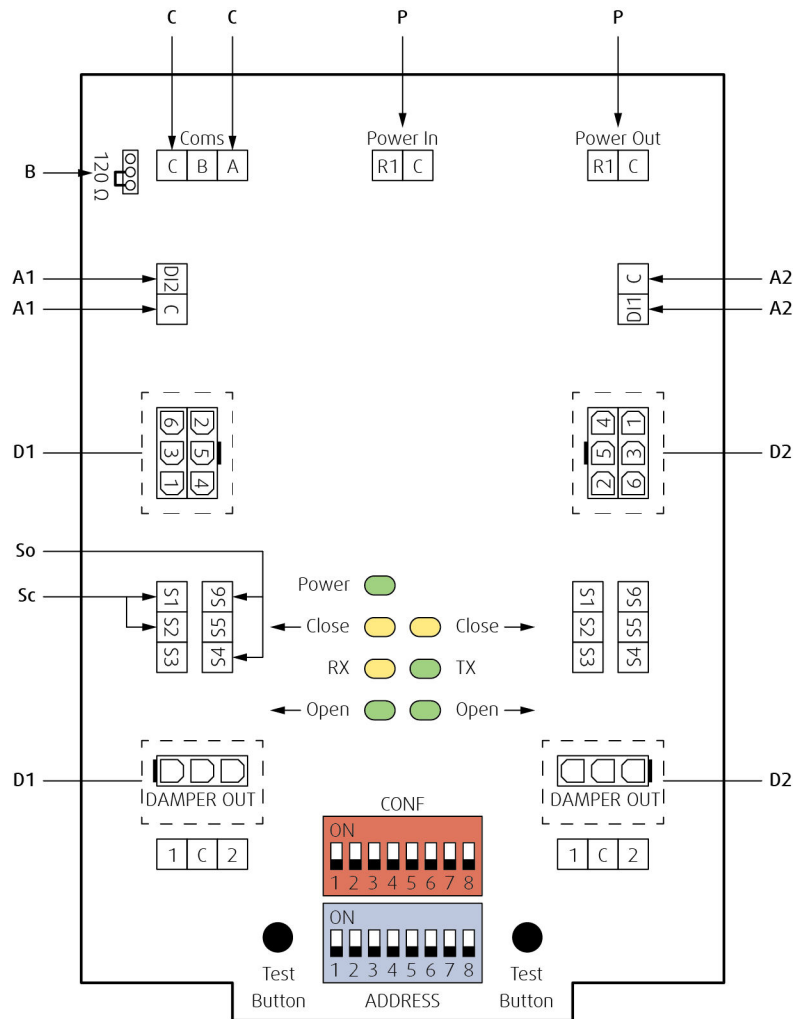
Pracovať s elektrickým systémom môže len kvalifikovaný elektrikár.

Tento typ aktivácie je s napájacou a komunikačnou jednotkou Gruner fs-UFC24-2 (iné komunikačné jednotky na vyžiadanie).

El. napájanie servopohonu: 24V AC (50/60 Hz)/DC

POZNÁMKY:

- Pripojiť cez oddelovací transformátor
- Potrebné posúdiť spotrebu energie!



Legenda

A1, A2

Analógová aplikácia; Digitálny vstup pre manuálne prepísanie je možné zvoliť cez bus ako „Normálne rozopnutý“ (= štandardne rozopnutý) alebo „Normálne zopnutý“ (= štandardne zopnutý) Štandard: „Normálne rozopnutý“

B Umiestnenie ukončenia linky 120 ohm ak je FS-UFC24-2 posledným Modbus alebo BACnet zariadením v linke

C RS-485 Coms; Modbus RTU alebo BACnet MS/TP voliteľné pomocou dip prepínača

D1, D2 Klapka 1, Klapka 2; Možnosť zapojenia požiarnej alebo dymovej klapky

P Napájanie 24V AC/DC; Paralelné prepojenie z FS-UFC24-2 k ďalším

So Kontakt rozopnutý

Sc Kontakt zopnutý

Typ aktivácie B24T-W-KR

DÔLEŽITÉ: Nebezpečenstvo úrazu elektrickým prúdom!

Pred začatím prác na elektrickom zariadení vypnite napájanie.

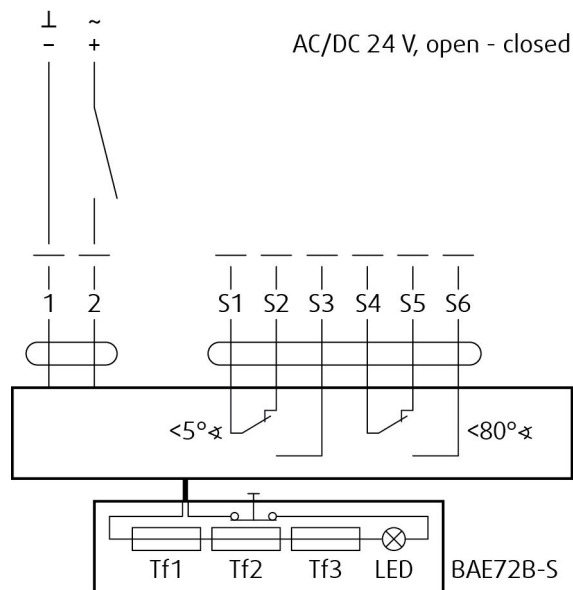
Pracovať s elektrickým systémom môže len kvalifikovaný elektrikár.

Tento typ aktivácie sa dodáva s káblami pre napájaciu a komunikačnú jednotku (komunikačná jednotka nie je súčasťou mechanizmu).

El. napájanie servopohonu: 24V AC (50/60 Hz)/DC

POZNÁMKY:

- Pripojiť cez oddelovací transformátor
- Paralelné zapojenie viacerých servopohonov je možné.
- Potrebné posúdiť spotrebu energie!



Legenda

- 1** Modrý vodič (čierny pre BF24-T) v konektore 1
- 2** Hnedý vodič (biely pre BF24-T) v konektore 1
- S1** Fialový vodič (biely pre BF24-T) v konektore 2
- S2** Červený vodič (biely pre BF24-T) v konektore 2
- S3** Biely vodič (biely pre BF24-T) v konektore 2
- S4** Oranžový vodič (biely pre BF24-T) v konektore 2
- S5** Ružový vodič (biely pre BF24-T) v konektore 2
- S6** Šedý vodič (biely pre BF24-T) v konektore 2
- Tf** Termopojistka

Typ aktivácie G24T-W-KR

DÔLEŽITÉ: Nebezpečenstvo úrazu elektrickým prúdom!

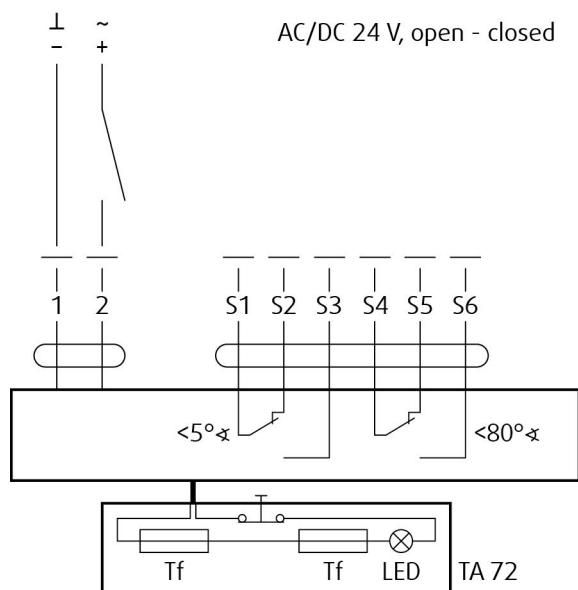
Pred začatím prác na elektrickom zariadení vypnite napájanie.

Pracovať s elektrickým systémom môže len kvalifikovaný elektrikár.

Tento typ aktivácie sa dodáva s káblami pre napájaciu a komunikačnú jednotku (komunikačná jednotka nie je súčasťou mechanizmu).

POZNÁMKY:

- Pripojiť cez oddelovací transformátor
- Paralelné zapojenie viacerých servopohonov je možné.
- Potrebné posúdiť spotrebu energie!



Legenda

- 1** Čierny vodič (čierny pre BF24-T) v konektore 1
- 2** Červený vodič (biely pre BF24-T) v konektore 1
- S1** Fialový vodič (biely pre BF24-T) v konektore 2
- S2** Červený vodič (biely pre BF24-T) v konektore 2
- S3** Biely vodič (biely pre BF24-T) v konektore 2
- S4** Oranžový vodič (biely pre BF24-T) v konektore 2
- S5** Ružový vodič (biely pre BF24-T) v konektore 2
- S6** Šedý vodič (biely pre BF24-T) v konektore 2
- Tf** Termopoiistka

Typ aktivácie B24T-SR-KR

DÔLEŽITÉ: Nebezpečenstvo úrazu elektrickým prúdom!

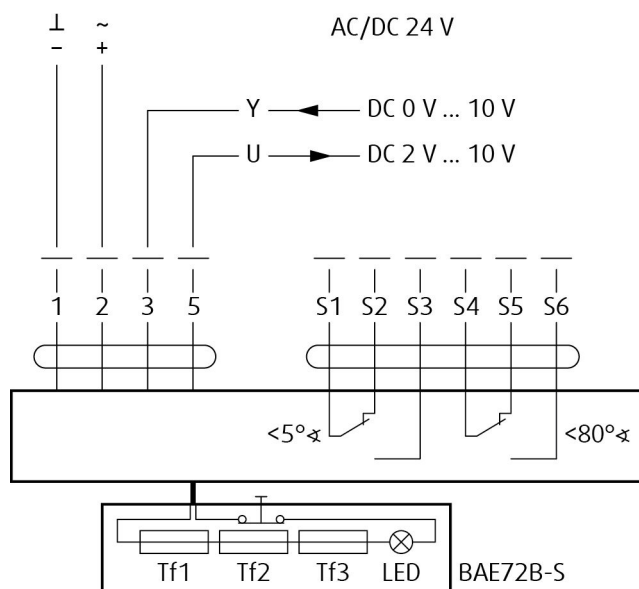
Pred začatím prác na elektrickom zariadení vypnite napájanie.

Pracovať s elektrickým systémom môže len kvalifikovaný elektrikár.

El. napájanie servopohonu: 24V AC (50/60 Hz)/DC

POZNÁMKY:

- Pripojiť cez oddelovací transformátor
- Potrebné posúdiť spotrebu energie!



Legenda

- 1** Modrý vodič
- 2** Hnedý vodič
- 3** Biely vodič
- 5** Oranžový vodič
- S1** Fialový vodič
- S2** Červený vodič
- S3** Biely vodič
- S4** Oranžový vodič
- S5** Ružový vodič
- S6** Šedý vodič
- Tf** Termopoistka

Typ aktivácie G24T-SR-KR

DÔLEŽITÉ: Nebezpečenstvo úrazu elektrickým prúdom!

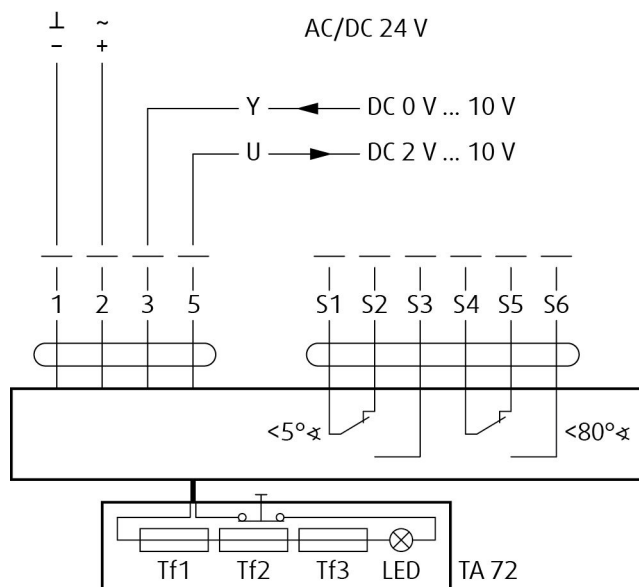
Pred začatím prác na elektrickom zariadení vypnite napájanie.

Pracovať s elektrickým systémom môže len kvalifikovaný elektrikár.

El. napájanie servopohonu: 24V AC (50/60 Hz)/DC

POZNÁMKY:

- Pripojiť cez oddelovací transformátor
- Potrebné posúdiť spotrebu energie!



Legenda

- 1** Modrý vodič
- 2** Hnedý vodič
- 3** Čierny vodič
- 4** Šedý vodič
- S1** Fialový vodič
- S2** Červený vodič
- S3** Biely vodič
- S4** Oranžový vodič
- S5** Ružový vodič
- S6** Šedý vodič
- Tf** Termopojistka

Návod

Upozornenie

Aby ste predišli zraneniu, pri manipulácii s klapkou nezabudnite nosiť rukavice a udržujte oblasť pohybu listov voľnú. NIKDY NEOTVÁRAJTE INŠPEKČNÝ OTVOR POČAS PRÚDENIA VZDUCHU V POTRUBÍ NAPOJENOM NA POŽIARNU KLAPKU!

Kontrola funkčnosti požiarnej klapky

Ručný aktivačný mechanizmus

Otvorte klapku - otočte červenú páku (P10) pomocou imbusového kľúča č. 10 (P13) tak, aby šípka indikátora smerovala k

polohe "OTVORENÁ" (P11). Červená páka musí zostať v polohe "OTVORENÁ" a mikropsínač na indikáciu otvorenej polohy (ak je inštalovaný) musí byť zopnutý.

Zatvorte klapku - stlačením červeného tlačidla (P9) aktivujte mechanizmus. Červená páka sa vrátane šípky indikátora nastaví do polohy "ZATVORENÁ" (P12) a zostane v tejto polohe. Mikropsínač na indikáciu zatvorenej polohy (ak je inštalovaný) musí byť zopnutý.

Otvorte klapku - otočte červenú páku (P10) pomocou imbusového kľúča č. 10 (P13) tak, aby šípka indikátora smerovala k

polohe "OTVORENÁ" (3). Červená páka musí zostať v polohe "OTVORENÁ" a mikropsínač na indikáciu otvorenej polohy (ak je inštalovaný) musí byť zopnutý.

Aktivačný mechanizmus s pružinovým servopohonom

Požiarne klapka sa po zopnutí napájacieho obvodu servopohonu musí otvoriť automaticky - šípka na oske servopohonu musí ukazovať polohu 0°.

Stlačte kontrolný spínač (P9) na termoelektrickej poistke a držte ho až do úplného zatvorenia požiarnej klapky - šípka na oske servopohonu musí ukazovať polohu 90°.

Uvoľnite kontrolný spínač na termoelektrickej poistke. Požiarna klapka sa musí úplne otvoriť/evakuačná klapka úplne zatvoriť - šípka na oske servopohonu musí ukazovať polohu 0° - čo je prevádzková poloha.

Prevádzkový manuál

Po inštalácii klapky je potrebné nastaviť ju do prevádzkovej polohy - klapku otvorte.

Aktivačný mechanizmus s pružinovým servopohonom

Servopohon pripojte k zodpovedajúcemu elektrickému napájaniu (pozrite časť Elektrické zapojenie). Servopohon sa aktivuje a nastaví klapku do prevádzkovej polohy.

Ručný aktivačný mechanizmusOtočte červenú páku do polohy "OTVORENÁ". List klapky musí zostať v otvorenej polohe.

Kontrola klapky

Aktivačný mechanizmus udržiava klapky v pohotovostnom režime počas celej doby životnosti v súlade s Návodom na prevádzku, ktorý vydal výrobca. Bez súhlasu výrobcu sa nesmú na klapkách vykonať žiadne zmeny ani zásahy do ich konštrukcie. Prevádzkovateľ vykonáva na klapkách pravidelné kontroly podľa platných predpisov a noriem najmenej raz za 12 mesiacov. Kontrolu klapky musí vykonávať výrobcom odborne zaškolený pracovník.

Stav požiarnej klapky zistený počas kontroly sa poznamená do prevádzkového denníka spolu s dátumom kontroly, čitateľne uvedeným menom, priezviskom a podpisom pracovníka, ktorý kontrolu vykonal. Súčasťou denníka je kópia oprávnenia pracovníka. Ak sa zistia akékoľvek nezrovnalosti, tieto sa musia poznamenať v prevádzkovom denníku spolu s návrhom na ich odstránenie.

Prevádzkový denník sa nachádza v časti Dokumentácia. Ihneď po inštalácii a uvedení klapky do prevádzky musí byť vykonaná kontrola klapky za podmienok rovnakých aké platia pre vyššie uvedené 12-mesačné kontroly. Tabuľka pre uvedenie klapky do prevádzky sa nachádza na poslednej strane tohto návodu. Vizualna kontrola umožňuje na dieloch kontrolovanej klapky zistiť viditeľné poškodenia. Z vonkajšej strany klapky skontrolujte teleso klapky a spúšťacie zariadenie.

Kvôli možnosti vykonať vizuálnu kontrolu vnútornej časti klapky je nutné odmontovať základovú dosku s aktivačným mechanizmom, čím získame prístup dovnútra klapky alebo otvoriť inšpekčný otvor, ak je ním klapka vybavená. Odnímateľný mechanizmus treba vyberať z klapky a vkladať do klapky pri zatvorení listu klapky.

Je potrebné skontrolovať vnútorný plášť klapky, tepelnú poistku, tesnenia, vypeniteľnú hmotu, stav listu klapky a správnosť dovretia listu klapky pri jeho opretí o doraz v zatvorenej polohe. Vo vnútri klapky sa nesmú nachádzať žiadne cudzie predmety, ani nános nečistôt zo vzduchotechnických rozvodov.

Odporúčaný postup a zápis kontroly podľa normy STN EN 15 650:

Identifikácia klapky

Dátum kontroly

Kontrola elektrického zapojenia aktivačného mechanizmu (podľa typu mechanizmu)

Kontrola čistoty klapky a prípadné vyčistenie (ak je to potrebné)

Kontrola stavu listu a tesnenia, prípadná oprava a zápis do denníka (ak je to potrebné)

Kontrola správnosti zatvárania klapky

Kontrola funkčnosti klapky – otvorenie a zatvorenie pomocou regulačného systému, fyzické preskúšanie správania sa klapky, prípadná oprava a zápis do denníka (ak je to potrebné)

Kontrola funkčnosti koncových spínačov v otvorenej a zatvorenej polohe, prípadná oprava a zápis do denníka (ak je to potrebné)

Kontrola, či klapka spĺňa svoju úlohu ako súčasť regulačného systému (ak je to potrebné)

Kontrola, či klapka zostáva vo svojej štandardnej prevádzkovej polohe.

Klapka je zvyčajne súčasťou systému. V takom prípade je potrebné skontrolovať celý systém podľa popisu v dokumentácii vydanéj dodávateľom systému.

Dodatok

Akékoľvek odchýlky od technických špecifikácií a podmienok uvedených v programe Systemair DESIGN je potrebné prejednať s výrobcom. Výrobca si vyhradzuje právo na akékoľvek zmeny na výrobku bez predchádzajúceho upozornenia za predpokladu, že tieto zmeny nemajú vplyv na kvalitu a požadované parametre výrobku.

