



RAM-TR



RAM-TW

Príložený regulátor teploty

RAM-TR...
RAM-TW...

Elektromechanický TR a TW

- Dvojpolohový regulátor (TR) a bezpečnostný obmedzovač teploty (TW) s jedнопólovým mikrosplínačom
- Spínaný výkon mikrosplínačov
 - Kontakt C-1 0.2...16 A, 250 V ~
 - Kontakt C-2 0.2...16 A, 250 V ~
- Možnosti montáže: montáž na potrubie alebo na plášť bojlera

Oblasť použitia

Typické aplikácie

- Montáž na potrubie pre použitia v zariadeniach na výrobu tepla, (regulácia alebo kontrola teploty vody, riadenie čerpadiel, ventilov atď.)
- Iné aplikácie v oblasti vykurovania, vetrania a klimatizácie

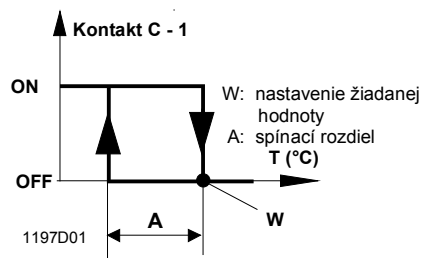
Činnosť

Prepínač

Pri dosiahnutí voľne nastaviteľnej žiadanej hodnoty teploty (TR) alebo po dosiahnutí nastaviteľnej vypínacej teploty (TW) prepína prístroj kontaktné spojenia (C-1 otvorí, C-2 zatvorí).

Po ochladení o veľkosť spínacieho rozdielu sa kontaktné spojenie nastaví naspäť (C-1 zatvorí, C-2 otvorí).

Prepínací kontakt



Prehľad typov

Súprava štandardnej výbavy	Nastaviteľný rozsah	Rozsah dodávky
RAM-TR.2000M	0...90 °C externe nastaviteľné	Upevňovacie pružiny, montážny návod
RAM-TW.2000M	0...90 °C interne nastaviteľné	Upevňovacie pružiny, montážny návod

Objednávanie

Pri objednávaní treba uviesť typové označenie podľa prehľadu typov

Vyhotovenie

Skrinka regulátora teploty PA6 (zosilnená) pre montáž na potrubie. Bimetalový prvok namontovaný na oceľovej doske.

Poznámky

Pomôcka pre montáž

Návod na montáž je priložený v balení regulátora.

Miesto montáže

Treba zabezpečiť dostatočný voľný priestor nad prístrojom pre voľný pohľad do prístroja cez kontrolné okienko, pre nastavovanie žiadaných hodnôt a prípadnú montáž alebo demontáž regulátora.

Montáž na potrubie

Dodávané pružiny sú upevnené na montážnej doske. Musia byť dostatočne pevne natahnuté, aby celková dĺžka dosky snímača ležala na potrubí.
S dodávanými pružinami sa môže namontovať regulátor teploty na potrubia s priemerom medzi 16 mm a 115 mm.

⚠ Nastavenie teploty

Vypínacia teplota sa môže nastaviť pri type TW len odborným pracovníkom.

⚠ Prepojenie

Pripojené káble musia spĺňať požiadavky izolácie pre sieťové napätie. Napojené káble musia spĺňať izolačné podmienky pre sieťový potenciál.

Odizolovanie



dĺžka max. 9 mm

⚠ max. 250 V~

Prístroj treba pripojiť podľa schémy pripojenia a podľa miestne platných predpisov.

Pozor: Prístroj sa smie otvárať iba v beznapäťovom stave.

Technické údaje



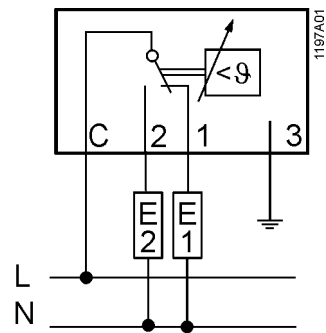
Spínače	Spínaný výkon	
	Menovitý napäťový rozsah	24...250 V~
	Menovitý prúdový rozsah I (I _M)	
	svorka C-1	0.2...16 A
	svorka C-2	0.2...16 A
	Externá poistka	16 A
	Životnosť pri menovitej záťaži:	min. 200'000 zopnutí
	Trieda ochrany izoláciou	I podľa EN 60 730
	Ochrana krytím	IP 40 podľa EN 60 529
	Rozsah externej nastaviteľnej žiad. hodnoty	
RAM-TR a RAM-TW	0 - 90 °C	
Termický spínací rozdiel	cca. 8 °C ± 2 °C	
Normy a štandardy	Konformnosť podľa 	
	Elektromagnet. zlučiteľnosť podľa smernice	2004/108/EC
	Smernica o nízkom napätí	2006/95/EC
	C-Tick	 N474
Výrobné normy	Automatické elektrické regulačné a ovládacie prístroje pre použitie v domoch a v podobných aplikáciách	EN 60 730-11
	Špeciálne požiadavky teplotne závislých regulačných a ovládacích prístrojov	EN 60730-2-11
	Pôsobenie Typ 2	BL
	Početnosť praskania	Početnosť praskania N ≤5 podľa EN 55 014
Podmienky okolia	Prevádzka	Trieda 3K5 podľa IEC 60 721-3-3
	Max. teplota na snímači	110 K
	teplota okolia	max. 85 °C (T85)
	vlhkosť	< 95 % r.vlh.
	mechanické vplyvy	trieda 3M2 podľa IEC 60 721-3-3
	Skladovanie a preprava	trieda 2K3 podľa IEC 60 721-3-2
	teplota okolia	-25...+70 °C
	vlhkosť	< 95 % r.vlh.
	Max. teplota spodku	110 °C
	Stupeň znečistenia	2 normálny podľa EN 60 730
Pre kontrolované médium	voda, olej	
Presnosť merania	Kalibračná tolerancia	±2 °C
	Max. tolerancia celkového teplotného rozsahu	T.Min. ± 4 °C / T.Max. ± 6 °C
Pripojenia	Vplyv na teplotu okolia	-0.2 °C / °C
	Elektrické pripojenie	skrutkované svorky pre vodiče 0,75 až 1,5 mm ²
Všeobecné údaje	Závitový prípoj kábla	prístupová kábel 7.5 mm (priemer)
	Farby skrinky	RAL 7035 (svetlošedá)
	Prevedenie meracieho prvku	bimetal
	Hmotnosť štandardnej súpravy výbavy RAM-TR	0,13 kg
	RAM-TW	0,13 kg

Schéma zapojenia



Rozmery

