



Symaro™

## Izbový snímač

## QFA31...

relatívnej vlhkosti (vysoká presnosť) a teploty

- Napájacie napätie 24 V~ alebo 13,5...35 V js
- Výstupné signály relatívnej vlhkosti a teploty 0...10 V js
- / 4...20 mA pre relatívnu vlhkosť a teplotu
- Veľmi vysoká presnosť merania v celom meracom rozsahu
- Kapacitný princíp merania vlhkosti
- Funkčný test
- Rozsah použitia  $-40...+70\text{ °C}$  / 0...100 % r. vlh.,  
s LCD displejom  $-25...+70\text{ °C}$  / 0...100 % r. vlh.

### Použitie

Prístroj QFA31... sa používa v zariadeniach na vetranie a klimatizáciu, kde sa vyžaduje vysoká presnosť merania relatívnej vlhkosti a rýchla odozva ako aj pokrytie celého rozsahu relatívnej vlhkosti 0...100 %.

Príklady:

- Priestory na skladovanie a výrobu v papierenskom, textilnom, farmaceutickom, potravinárskom, chemickom, elektrotechnickom priemysle a pod.
- Laboratória
- Nemocnice
- Výpočtové strediská
- Plavárne
- Skleníky

- S príslušenstvom AQF3100, pre vonkajšie použitie

## Prehľad typov

Typ	Teplota - merací rozsah	Teplota - výstupný signál	vlhkosť-merací rozsah	vlhkosť - výstupný signál	Prevádzkové napätie	Zobrazenie meranej hodnoty
<b>QFA3100</b>	žiadny	žiadny	0...100 %	aktívny, 0...10 V js	24 V ~ alebo 13,5...35 V js	nie
<b>QFA3101</b>	žiadny	žiadny	0...100 %	aktívny, 4...20 mA	13,5...35 V js	nie
<b>QFA3160</b>	0...50 °C / -40...+70 °C / -35...+35 °C	aktívny, DC 0...10 V	0...100 %	aktívny, 0...10 V js	24 V ~ alebo 13,5...35 V js	nie
<b>QFA3160D</b>	0...50 °C / -40...+70 °C / -35...+35 °C	aktívny, DC 0...10 V	0...100 %	aktívny, 0...10 V js	24 V ~ alebo 13,5...35 V js	áno
<b>QFA3171</b>	0...50 °C / -40...+70 °C / -35...+35 °C	aktívny, 4...20 mA	0...100 %	aktívny, 4...20 mA	13,5...35 V js	nie
<b>QFA3171D</b>	0...50 °C / -40...+70 °C / -35...+35 °C	aktívny, 4...20 mA	0...100 %	aktívny, 4...20 mA	13,5...35 V js	áno

## Objednávanie

Pri objednávaní treba uviesť názov a typové označenie:

Izbový snímač **QFA3160**

Montážnu súpravu na vonkajšiu montáž **AQF3100** a servisná súprava **AQF3153** uvedené v časti "Príslušenstvo" treba objednať samostatne.

## Kombinácia prístrojov

Všetky systémy / prístroje so vstupom pre unifikované signály relatívnej vlhkosti a teploty 0...10 V js, 4...20 mA a s funkciami na ich spracovanie.

## Činnosť

### Relatívna vlhkosť

Snímač sníma relatívnu vlhkosť pomocou kapacitného meracieho prvku vlhkosti, ktorého elektrická kapacita sa mení s relatívnou vlhkosťou vzduchu.

Elektronický vyhodnocovací obvod transformuje zmenu kapacity na unifikovaný napätový signál 0...10 V js, alebo 4...20mA pre merací rozsah relatívnej vlhkosti 0...100 %.

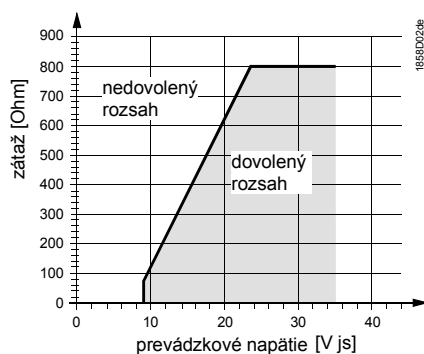
### Teplota

Snímač sníma teploty s meracím prvkom, ktorého elektrický odpor sa mení s teplotou okolitého vzduchu.

Táto zmena sa premení do aktívneho výstupného signálu 0...10 V js alebo 4...20 mA. Jemu zodpovedá teplota v rozsahu 0...50 °C, -35...+35 °C alebo -40...+70 °C. Merací rozsah je nastaviteľný.

### Zátťažový diagram

Výstupný signál svorky I1 / I2



**Izbový snímač QFA31...**

Izbový snímač pozostáva zo skrinky, dosky plošných spojov, pripojovacích svoriek a meracieho hrotu. Skrinka je dvojdielna: podstava prístroja a demontovateľné veko (skrutkový spoj).

Medzi telesom a krytom sa nachádza tesniaci gumový krúžok, ktorý je potrebný na dosiahnutie triedy ochrany telesa IP 65.

Spínanie merania a nastavovacie prvky sa nachádzajú na plošnom spoji v kryte. Pripojovacie svorky sú upevnené na dne telesa.

Merací hrot a teleso sú spoločne zoskrutkované. Merací hrot preukazuje triedu ochrany telesa IP 40.

Na konci meracieho hrotu sa nachádzajú meracie prvky chránené naskrutkovanou filtračnou čiapkou.

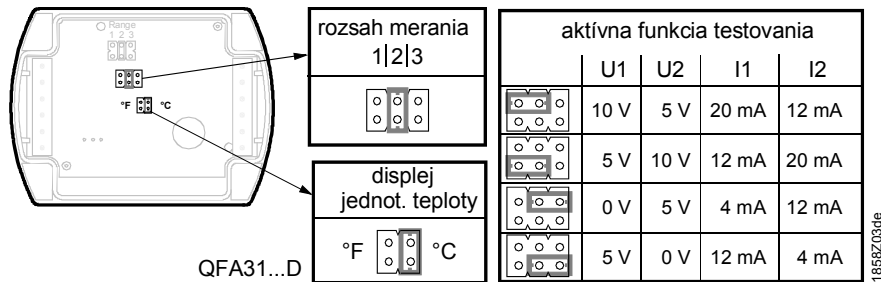
Spolu dodaný káblový priechodku M16 možno zasunúť na spodnej strane podstavy skrinky a naskrutkovať. Ak sa použije merací prístroj vo vonkajšom prostredí, treba tento otvor uzavrieť a vyložiť otvor na protiľahlej strane v podstave skrinky.

**Zobrazenie meranej hodnoty**

Pri oboch typoch **QFA3160D** a **QFA3171D** sa môžu na LCD displeji odčítať meraná hodnota :

- teplota: v °C alebo °F
- vlhkosť v %

**Nastavovacie prvky**



Nastavovací prvok sa nachádza vo veku skrinky. Nastavovací prvok pozostáva zo 6 kontaktných kolíkov a jedného prepojavacieho mostíka. Takto možno nastaviť požadovaný merací rozsah teploty a aktivovať funkciu testovania. Pri typoch s LCD displejom je druhý nastavovací prvok opatrený 4 kontaktnými kolíkmi a jedným prepojavacím mostíkom.

Rozličné polohy prepojavacieho mostíka znamenajú

- *pre aktívny merací rozsah teploty:*  
 prepojavací mostík v ľavej pozícii (R1) = -35...+35 °C,  
 prepojavací mostík v strednej pozícii (R2) = 0...50 °C (prednastav. z výroby závodu),  
 prepojavací mostík v pravej pozícii (R3) = -40...70 °C
- *pre aktivovanie funkcie testovania:*  
 prepojavací mostík vo vodorovnej pozícii: na výstupe sú hodnoty signálu podľa tabuľky "Aktívna funkcia testovania".
- *Pre zobrazenie meranej hodnoty (QFA31...D)*
  - Prepojavací mostík zvislo, v pravej pozícii = °C (prednastav. z výroby závodu)
  - Prepojavací mostík zvislo, v ľavej pozícii = °F

**Činnosť pri poruchách**

- V prípade chyby snímača teploty je po 60 sekundách na výstupe U2 (I2) napätie 0 V (4mA) a na výstupe U1 (I1) pre signál relatívnej vlhkosti je napätie 10 V (20mA)
- V prípade chyby snímača relatívnej vlhkosti je po 60 sekundách na výstupe U1 (I1) pre signál relatívnej vlhkosti napätie 10 V (20 mA); signál od teploty zostáva aktívny

**Súprava na vonkajšiu montáž AQF3100**

Súprava na vonkajšiu montáž obsahuje:

- 1 nástenný držiak s namontovanou ochranou voči slnečnému žiareniu

- 4 zápusťné skrutky so šošovkovou hlavou a krížovou drážkou K35x12 na montáž izbového prístroja
- 1 tesniaci nástavec M 16 x 1,5 s O- krúžkom a maticou M 16 x 1,5 na uzavretie nepoužitého otvoru prívodu kábla do prístroja

### Servisná súprava AQF3153

Servisná súprava pozostáva z troch meracích hrotov bez snímacieho prvku. Každý merací hrot hlási základnému prístroju preddefinovanú hodnotu teploty a vlhkosti:

- 85%, 40°C
- 50%, 23°C
- 20%, 5°C

Tieto pevné hodnoty sú k dispozícii na signálnych výstupoch. Presnosť hodnoty je rovnaká ako v testovacej funkcii. Meracie hroty je možné vymeniť pri zapnutom prístroji.

### Príslušenstvo

Názov	Typ
Súprava na vonkajšiu montáž (ochrana voči slnečnému žiareniu)	<b>AQF3100</b>
Filtračná čiapka (v prípade náhrady)	<b>AQF3101</b>
Merací hrot (v prípade náhrady)	<b>AQF3150</b>
Servisná súprava (funkcia testovania)	<b>AQF3153</b>
<b>3 m kábel pre osadené meranie</b>	<b>AQY2010</b>

### Pokyny pri projektovaní

Na napájanie treba použiť transformátor na bezpečné malé napätie (SELV) s oddeleným vinutím a s dobou zapnutia 100%. Transformátor treba dimenzovať a istiť podľa miestne platných bezpečnostných predpisov. Pri dimenzovaní napájacieho transformátora treba zohľadniť príkon izbového prístroja.

Ako sa zapája snímač, vychádza z katalógových listov príslušného prístroja s ktorým je snímač prekáblový.

Vedenia kábla a voľba kábla

Pri vedení káblov si treba uvedomiť najmä to, že vzájomné rušivé ovplyvňovanie závisí najmä od dĺžky ich súbehu a ich vzájomnej vzdialenosti. Pri intenzívnom zaťažení prostredia elektromagnetickým poľom treba použiť tienené káble.

Ako napájacie vedenia na sekundárnej strane ako aj vedenia na prenos signálov treba použiť skrútené dvojvodičové vedenia.

Poznámka ku  
QFA3171(D)

Svorky G1(+) a I1(-) pre výstup vlhkosti musia byť vždy napojené pod napätím, aj keď sa používa len výstup teploty G2(+) a I2(-)!

### Pokyny pre montáž

#### Montáž v interiéri

#### QFA31... bez AQF3100

Miesto montáže

Vnútoraná stena (nie vonkajšia stena!) klimatizovanej miestnosti, nie do výklenkov, políc, za závesy, nad alebo v blízkosti zdrojov tepla; nie na steny, za ktorými sa nachádza komín.

Na prístroj nesmie priamo pôsobiť slnečné žiarenie.

Prístroj treba montovať v bytovej zóne vo výške cca 1,5 m a minimálne 50 cm od najbližšej steny.

**Pozor!**

- Tesniaci krúžok medzi telesom a krytom sa nesmie odstrániť, v opačnom prípade nie je viac daná záruka na triedu ochrany telesa IP 65.
- Meracie prvky v meracom hrote sú citlivé na náraz a úder. Je potrebné sa vyhnúť pri montáži nárazom a úderom.

Montážna poloha	QFA31... sa nesmie montovať bez súpravy na vonkajšiu montáž AQF3100 a nie meracím hrotom namontovaným dohora.
Montážny návod	Montážny návod nájdete na balení snímača.
<b>Vonkajšia montáž</b>	<b>QFA31... s AQF3100</b>
Montážne miesto	Vonkajšia stena, prednostne na severnej alebo severozápadnej strane budovy; podľa možnosti v strede steny, minimálne 2,5 m nad zemou. Nie nad alebo pod oknami, nad dverami alebo vetracími šachtami, pod balkónmi a odkvapmi.
Montážna poloha	Prístroj QFA31... so súpravou AQF3100 sa smie montovať iba zvislo (ochrana voči slnečnému žiareniu hore).
Návod na montáž	Návod na montáž je priložený k súprave AQF3100.
<i>Poznámka</i>	Pri použití súpravy na vonkajšiu montáž AQF3100 treba otvor prístroja na prívod kábla utesniť a na protíľahlej strane vylomiť pripravený otvor pre káblovú závitovú priechodku M16.

### Pokyny pri uvádzaní do prevádzky

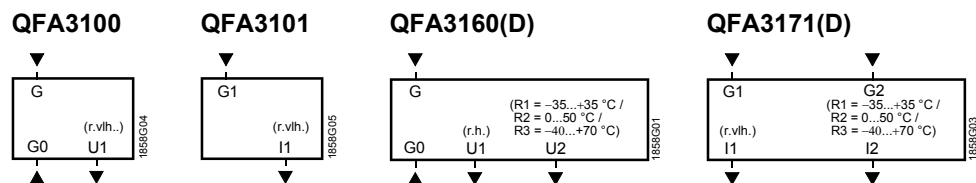
Pred zapnutím napájacieho napätia treba skontrolovať elektrické prepojenie.  
Na prístroji treba prípadne zvoliť požadovaný merací rozsah teploty.

### Technické údaje

Napájanie	Napájacie napätie	24 V ~ ±20 % alebo 13,5...35 V js
	Frekvencia	50/60 Hz pri 24 V ~
	Príkion	≤ 1 VA
Dĺžky signálnych vedení - svorky	Dovolené dĺžky vedení	Pozri katalógový list prístroja spracujúceho signál
Funkčné údaje "Snímač vlhkosti"	Merací rozsah	relatívna vlhkosť 0...100 %
	Presnosť merania pri 23 °C a 24V ~ 0...100 % relatívnej vlhkosti	± 2 %
	Teplotná závislosť	≤ 0,05 % r. vlh./°C
	Časová konštanta	< 20 s
	Výstupný signál, lineárny (svorka U1)	0...10 V js $\hat{=}$ 0...100 % relat. vlhkosti max. ± 1 mA
	Výstupný signál, lineárny (svorka I1) záťaž	4...20 mA $\hat{=}$ 0...100 % r. vlh. pozri "Činnosť"
	Funkčné údaje "Snímač teploty"	Merací rozsah
Merací prvok		Pt 1000
Presnosť merania pri 24V ~ v rozsahu 23 °C 15...35 °C -35...+70 °C		± < 0,5 K ± 0,6 K ± 0,8 K
Časová konštanta		8,5 min (podľa pohybu vzduchu a stenového prepojenia)
Výstupný signál, lineárny (svorka U2)		0...10 V js $\hat{=}$ 0...50/-35...+35/-40...+70 °C max. ± 1 mA
Výstupný signál, lineárny (svorka I2) záťaž		4...20 mA $\hat{=}$ 0...50/-35...+35/-40...+70 °C pozri "Činnosť"
Údaje o ochrane		Ochrana telesa krytím podľa základný prístroj merací hrot prístroj so súpravou na vonkajšiu montáž
	Trieda ochrany	III nach EN 60 730
	Elektrické pripojenie	Skrutkovacie svorky
Káblová závit. priechodka (priložená)		M 16 x 1,5

Podmienky okolia	Prevádzka podľa		
	Klimatické podmienky	trieda 4K2 podľa IEC 60721-3-4	
	teplota (skrinka s elektronikou)	-40...+70 °C	
	LCD-displej na odčítanie	-25...+70 °C	
	vlhkosť	0...100 % r. vlh. (s rosením)	
	Mechanické podmienky	trieda 3M2 podľa IEC 60721-3-3	
	Preprava podľa	IEC 60721-3-2	
	Klimatické podmienky	trieda 2K3	
	teplota	-40...+70 °C	
	vlhkosť	<95 % r. vlh.	
	Mechanické podmienky	trieda 2M2	
Materiály a farby	Podstava skrinky	polykarbonát, RAL 7001 (strieb. sivá)	
	Veko skrinky	polykarbonát, RAL 7035 (svetlosivá)	
	Merací hrot	polykarbonát, RAL 7001 (strieb. sivá)	
	Filtračná krytka	polykarbonát, RAL 7001 (strieb. sivá)	
	Káblová prechodka	PA, RAL 7035 (svetlosivá)	
	Prístroj, celkovo	bez obsahu silikónu	
	Obal	vlnitá lepenka	
Normy a smernice	Bezpečnosť výrobku		
	Elektrické regulačné a ovládacie prístroje pre domáce použitie a podobné aplikácie	EN 60 730-1	
	Elektromagnetická zlučiteľnosť		
	Odolnosť voči rušeniu	EN 61 000-6-1	
	Emisia žiarenia	EN 61 000-6-3	
	CE-Konformnosť podľa	EMV-smerníc 2004/108/EC	
	CE-Konformnosť (EMC)	EN 61 000-6-3	
	UL-Konformnosť	UL 873	
	Podmienky okolia	Deklarácia o produktoch a životnom prostredí	ISO 14001 (životné prostredie)
		CE1E1882de obsahuje údaje o tvorbe produktov zohľadňujúce životné prostredie a hodnotenie (RoHS-konformnosť, látkové zloženie, balenie, využitie, likvidácia)	ISO 9001 (kvalita) SN 36350 (produkty zohľadňujúce životné prostredie) RL 2002/95/EG (RoHS)
Hmotnosť	Vrátenie balenia		
	bez LCD-displeja	0,152 kg	
	s LCD-displejom	0,175 kg	
	AQF 3150	0,050 kg	
	AQF 3153	0,066 kg	

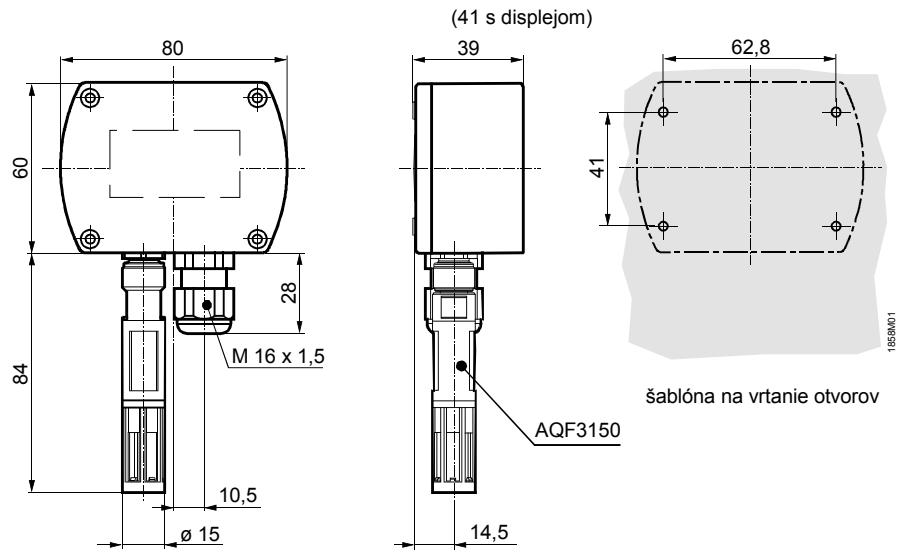
## Pripojovacie svorky



- G, G0 napájacie napätie 24 V ~ (SELV) alebo 13,5...35 V js  
G1, G2 napájacie napätie 13,5...35 V js  
U1 Signál výstupný 0...10 V js pre relatívnu vlhkosť 0...100 %  
U2 Signál výstupný 0...10 V js pre rozsah teploty 0...50 °C / -40...+70 °C / -35...+35 °C  
I1 Signál výstupný 4...20 mA pre relatívnu vlhkosť 0...100 %  
I2 Signál výstupný 4...20 mA pre rozsah teploty 0...50 °C / -40...+70 °C / -35...+35 °C

### Poznámky k pripojeniam na QFA3171(D):

Svorky G1(+) a I1(-) pre výstup vlhkosti musia byť vždy pripojené na napätie, aj keď sa používa len výstup teploty G2(+) a I2(-)!



Rozmery bez (s) LCD-displejom

QFA31... s AQF3100

