



Snímač tlakového rozdielu

QBE63-DP...

Pre neutrálne a ľahko agresívne plyny a kvapaliny

Snímač tlakového rozdielu pre plyny a kvapaliny na meranie podtlaku a pretlaku a tlakového rozdielu k zariadeniam pre vykurovanie, vetranie a klimatizáciu.

- **Hallov snímač - merací systém**
- **Vysoká bezpečnosť v pretlaku**
- **Jednoduchá, robustná mechanika pre vysokú prevádzkovú bezpečnosť**
- **Pre neutrálne a ľahko agresívne plyny a kvapaliny**
- **Napájacie napätie 24 V ~ alebo 20 ... 30 V js**
- **Výstupný signál 0...10 V js**
- **Pripojenie- vnútorný závit G1/8"**

Použitie

Snímač tlakového rozdielu QBE63-DP... je vhodný do zariadení VVK so stálou kontrolou hladiny a prúdenia neutrálnych a ľahko agresívnych plynov a kvapalín.

Tlak, ktorý má byť kontrolovaný pôsobí na merací systém pozostávajúci z membrány, permanentného magnetu a hallovho snímača.

Zaregistrovaná hodnota tlaku sa premení elektronicky na lineárny výstupný signál 0 ...10 V js.

Prehľad typov

Dodávajú sa 4 tlakové snímače. Tento sortiment snímačov pokrýva celkový rozsah od 0 po 1000 mbar. Vhodný upevňovací uholník sa dodáva spolu.

Typ	Rozsah tlakov		Výstupný signál
QBE63-DP01	0 ... 100 mbar	0 ... 10 kPa	0 ...10 V js
QBE63-DP02	0 ... 200 mbar	0 ... 20 kPa	0 ...10 V js
QBE63-DP05	0 ... 500 mbar	0 ... 50 kPa	0 ...10 V js
QBE63-DP1	0 ... 1 bar	0 ... 100 kPa	0 ...10 V js

Objednávka a dodávka

Pri objednávaní sa uvedie počet, názov a typové označenie.

Napríklad: 1 tlakový snímač QBE63-DP05 a 2 montážne súpravy AQB51.

Dodáva sa vhodný upevňovacia konzola.

Potrebné príslušenstvo sa objednáva zvlášť.

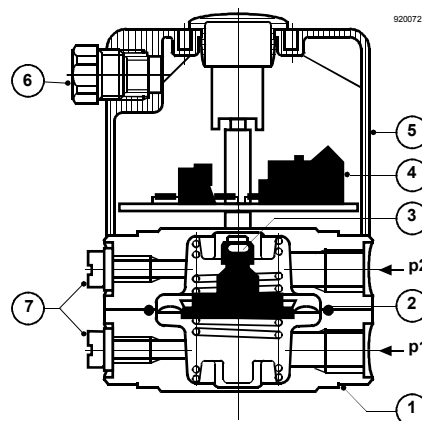
Kombinácia prístrojov

Snímače tlakového rozdielu QBE63-DP... sú kombinovateľné so všetkými prístrojmi alebo systémami, ktoré vedia spracovať výstupný signál 0 ...10 V js.

Technika

Kontrolovaný tlak pôsobí proti membráne (z EPDM), ktorá pôsobí proti pružine. Permanentný magnet upevnený na membráne mení svoju polohu, pôsobením tlaku a z toho vyplývajúceho pohybu membrány voči hallovmu snímaču upevneného mimo tlakovej schránky. Tento dodáva magnetickému poľu proporcionálny elektrický signál, ktorý je linearizovaný do zabudovanej elektroniky.

Výkres v reze



Legende :

- 1) tlaková schránka (meracia schránka)
 - 2) membrána s pružinou
 - 3) Permanentný magnet
 - 4) Hallov snímač s meracou elektronikou
 - 5) Vrchnák
 - 6) Vedenie kábla s upchávkou PG9
 - 7) Odvzdušňovacie skrutky
- p1 závitové napojenie G¹/₈" pre vyšší tlak alebo nižšie vákuum
- p2 závitové napojenie G¹/₈" pre vyšší tlak alebo nižšie vákuum

Prevedenie

Snímač tlakového rozdielu QBE63.DP... pozostáva z:

- plastového krytu s káblovým prechodkou PG9
- Schránka merania tlaku s membránou a pružinou
- Elektronická doska plošných spojov s hallovým snímačom
- Upevňovacia konzola

Príslušenstvo

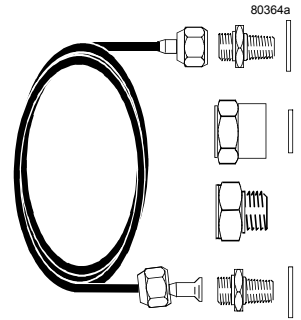
Potrebné príslušenstvo sa objednáva zvlášť.

Jednotlivé diely napojovacej súpravy AQB51.1 pochádzajú zo sortimentu firmy SERTO, súprava sa však musí objednať u Siemens BT .

Ďalšie kombinácie napojenia sa môžu vzťahovať priamo na sortiment SERTO.

AQB51.1 Pripojovacia súprava, pozostáva z :

- 2 medené závitové adaptéry 2 x G^{1/8}" vonkajší
- 2 medené tesnenia 1/8"
- medená kapilárna rúra 1 m dlhá s obojstrannou posuvnou matkou G^{1/8}" vnútorný.
- 1 prechodné šroubenie G^{1/8}" vnútorný G^{1/2}" vnútorný s 1 medeným tesnením 1/2"
- 1 prechodné šroubenie G^{1/8}" vnútorný na R^{1/2}" vonkajší
- montážny návod (č. 35757)



Pokyny k montáži

K snímaču tlakového rozdielu je priložený návod na montáž.

Snímače QBE63-DP... sú vhodné pre priame pripojenie so šroubením G^{1/8}" alebo R^{1/8}". Aby sa zaručila tesnosť šroubenia, je nutné zaviesť zodpovedajúce opatrenia na mieste montáže.

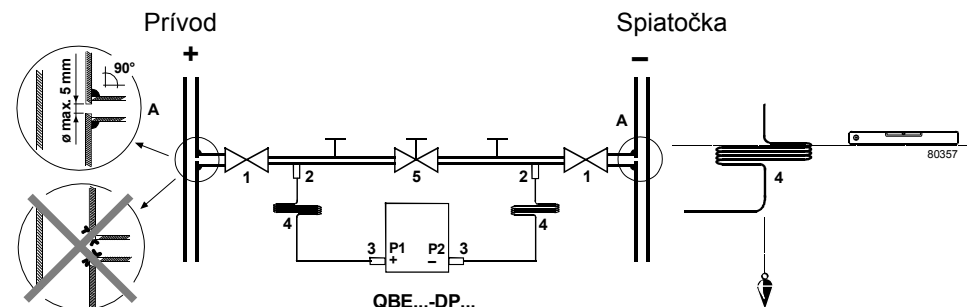
Doporučenie

- Pre miesta odberu tlaku (A) sa používajú bežné predajné T-fitingy alebo sa otvára merací otvor \varnothing 5 mm, ktorý sa odhrotuje.
- Aby sa zamedzilo jednostrannému zaťaženiu snímača teploty pri manipulácii, môže sa napojenie opatřit s uzatváracím bypassom (5).
- Z dôvodu kontroly sa môžu meracieho vedenia pri hlave prístroja vybaviť meracím-T.

Do pozornosti

Montáž s kvapalinami:

- Snímač montovať vždy hlbšie ako odber tlaku
- Montovať na bezvibračnom základe
- Systém bezpodmienečne odvzdušniť



Legenda:

- A otvor pre meranie
- 1 uzatvárací kohút (SERTO SO 07100-6 GRAU a prípadne pripojovacia noha SO 09904-4-8)
- 2 rozvetvenie (SERTO SO 03000-1/8)
- 3 pripojovacia vsuvka (z pripojovacej výbavy AQB 51.1)
- 4 medené rúry (z pripojovacej výbavy AQB 51.1)
- 5 vedenie bypassu s uzatvorením

Technické údaje


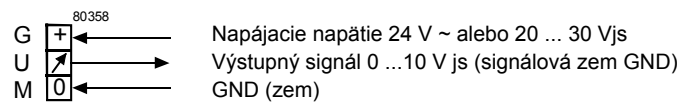
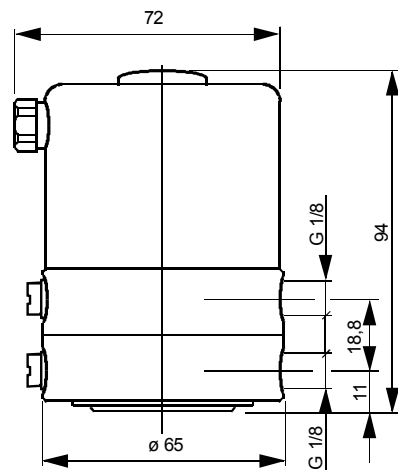
Elektrický prípoj	Elektrické napájanie	Ochranné malé napätie (SELV, PELV)
	Prevádzkové napätie – max. tolerancia napätia príkon – odber prúdu	24 V ~, 50/60 Hz alebo 20 ... 30 V js +15 / –10% < 1 mA 35 mA
Údaje o produkte	Výstupný signál	0 ... 10 V js, bezpečné voči skratu a prepólovaniu
	záťažný odpor	≥10 kOhm
	Rozsah tlakového rozdielu	Pracovná oblasť pozri „Přehľad typov“
	Merací element	Hallov snímač
	Presnosť merania:	
	nulový bod-Offset	< ± 1.0% FS; FS = plný rozsah/Full Scale
	hysteréza	< ± 1.5% FS
	lineárnosť	< ± 1.5% FS
	teplotný posuv	0.08% FS / K (20°C vzťahnuté na nulový bod)
	Preťaženie	10 bar (rozsah snímača až 200 mbar) 20 bar (rozsah snímača od 500 mbar)
	Pretlak	30 bar
	Dynamické správanie: časová konštanta kmitanie tlaku	<10 ms <10 Hz
	Média	Vzduch a ľahko agres. plyny a kvapaliny
dovolená teplota média	–10 ... +80°C	
ošetrovanie	bez údržby	
Bezpečnosť	Stupeň krytia	IP65 podľa IEC529 s namontov. krytom)
	Požiarňa trieda podľa kryt	UL 94 HB
Pripojenia	Pripojovací kábel	3 skrutková svorkovnica 1,5 mm ²
	Prechod kábla	Káblková prechodka PG9
Montáž	Tlakové prípojky	Vnútorňý závit G1/8"
	Montážna konzola	Pre vzduchové potrubia, na stenu, strop, do rozvážiacich skriň
	Montážna poloha	Ľubovoľná (továrnske overenie: tlakové prípojka je dole) U kvapalínach: odvzdušňovacie skrutky sú dole
Všeobecné podmienky okolia	Rozsah teploty	
	prevádzka sklad/preprava	–25 ... +60°C (elektronika) –40 ... +80°C
Normy a štandardy	Vlhkosť okolia	<90% r. v. bez kondenzácie
	Elektromagnetická zlučiteľnosť	
	Odolnosť voči rušeniu	EN 50 082-2
	Emisia rušenia	EN 50 081-1, EN 50 081-2
Materiály	Dovolené vlhkosť okolia	<90 % r. vlh. (bez zarosenia)
	 -Konformita podľa smerníc EMV	89/336/EWG
	Tlaková schránka	poniklovaná mosadz
	Kryt	plast (ABS bez sklolaminátu)
	káblková prechodka	Polystyrol
	Membrána	EPDM (etylen-propylen-kaučuk)
Hmotnosť/váha	Montážna konzola	Pozinkovaná oceľ
	Napojovacia súprava AQB51.1	pozri "príslušenstvo"
	Váha vrátane balenia)	0.86 kg
	Rozmery	pozri "Rozmery" strana 5

Schéma zapojenia



Rozmery

Všetky rozmery sú v mm



Upevňovacia konzola

