



1923P01

Snímač tlakového rozdielu

QBE61.3-DP...

Pre neutrálne až mierne agresívne kvapaliny a plyny

- Napájacie napätie 24 V ~ alebo 18...33 V js
- Výstupný signál 0...10 V js
- Pripojenie vonkajší závit G $\frac{1}{2}$ "
- Tri prevedenia s odstupňovaným meracím rozsahom medzi 0 a 10 bar tlakového rozdielu
- Keramický merací systém
- Vysoká bezpečnosť v pretlaku

Oblasť použitia

Na zachytenie tlakového rozdielu v zariadeniach na VVK.

Vhodný pre nasledovné média:

- Neutrálne až mierne agresívne plyny
- Neutrálna až mierne agresívna teplá a studená voda (bez/s doplnkom, napr. hydrázín alebo glykol)

Prehľad typov

Rozsah merania [bar]	Max. jednostranné preťaženie [bar]	Menovitý tlak	typ
0...2	±12	PN 40	QBE61.3-DP2
0...5	±20	PN 40	QBE61.3-DP5
0...10	±20	PN 40	QBE61.3-DP10

Príslušenstvo	Označenie	Objednávacie č.
	Zaslepená rúra, pre teplotu média nad 80 °C (para) a pod -15°C	4 286 1652 0

Objednávanie a dodávka

Pri objednávaní sa uvedie názov a typové označenie, napr.:
 Snímač tlakového rozdielu **QBE61.3-DP2**.
 Zaslepená rúra nie je v rozsahu objednávky snímača.

Kombinácia prístrojov

Snímač tlakového rozdielu je kombinovateľný so všetkými prístrojmi a systémami, ktoré vedia spracovať výstupný signál 0...10 V js (3-vodičové pripojenie).

Činnosť

Snímač tlakového rozdielu pracuje s keramickým meracím systémom. Pri tom sa zaregistruje meraný tlak cez priamy kontakt média.
 Zachytený tlak je elektronicky premenený v lineárny signál 0...10 V js a je k dispozícii na výstupe U.
 Výstupný signál je proporcionálny v meranom rozsahu.

Prevedenie

Snímač rozdielu tlaku pozostáva z:

- Plastovej skrinky s odnímateľným krytom
- Montážnej konzoly
- Dvoch závitových prípojok G 1/2"
- Meracieho systému, pozostávajúceho z skrinky merania tlaku so zaliatym keramickým prvkom a plošného spoja s elektronickým spínaním
- Pripojovacej svorkovnicovej lišty

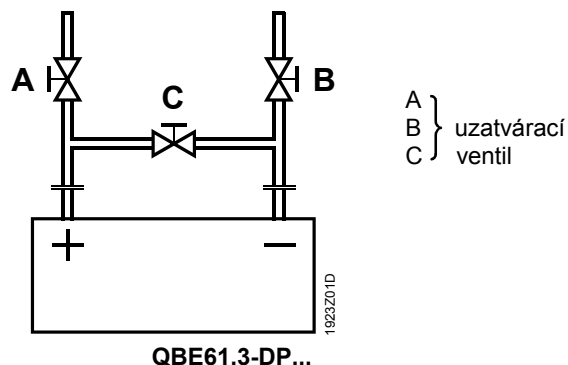
Prívod kábla je prevedený cez káblové spojenie Pg 9.

Pokyny pri projektovaní

QBE61.3-DP... a s ním elektricky spojené prístroje musia ležať na rovnakej G0/G – (meracej nule). Pozri aj katalógový list daného prístroja, s ktorým je snímač prepojený. Tlakový rozdiel na snímači nesmie byť väčší ako dovolené jednostranné preťaženie (pozri "Prehľad typov").

Vyšší statický tlak môže snímač zničiť, ak jednostranne pôsobí na merací systém.

S nasledovným zapojením je tomu možné zabrániť:



Pokyny pri montáži a inštalácii

Montážna poloha: ľubovoľná.

Pri teplotách média nad 80 °C (para) a pod – 15 °C je potrebné zabudovať zaslepenú rúru medzi potrubie a snímač.

Pripojenie "+": vyšší tlak/menší vákuum.

Pripojenie "-": nižší tlak/väčšie vákuum.

Ak sa snímač použije na zachytenie rozdielu tlaku v kvapalinách, je potrebné pri jeho montáži dbať na nasledovné:

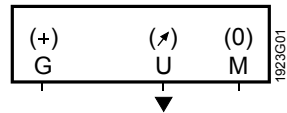
- Snímač namontovať vždy hlbšie ako je zachytenie rozdielu tlaku
- Namontovať na upevňovacom podklade odolnom voči otrasom
- Systém bezpodmienečne odvzdušniť

K snímaču QBE61.3-DP... je priložený montážny návod.

Technické údaje

Prevádzkové napätie (SELV)	24 V ~ ± 15 %, 50/60 Hz alebo 18...33 V js
Výkon	< 150 mVA
Výstupný signál	0...10 V js, bezpečný voči skratu a prepólovaniu
Nulový bod napätia	< 100 mV
Zaťažový odpor	> 10 kΩ
Rozsah merania	pozri "Prehľad typov"
Merací prvok	Keramický prvok
Presnosť merania pri 20 °C	(suma linearity, hysteréza, reprodukovateľnosť)
QBE61.3-DP2	< ± 1 % z rozsahu merania
QBE61.3-DP5	< ± 1 % z rozsahu merania
QBE61.3-DP10	< ± 0,5 % z rozsahu merania
Citlivosť	< 5 ms
Max. jednostranné zaťaženie	pozri "Prehľad typov"
Men. tlak (tlak systému, zároveň na "+" a "-")	PN 40
Berstov tlak	1,5-násobok menovitého tlaku
Média	olej neobsahujúce, neutrálne až ľahko agresívne plyny a kvapaliny
dovolená teplota	– 15...+ 80 °C (para a zaslepená rúra)
Druh krytia	IP 54 podľa IEC 529
Trieda ochrany	III podľa EN 60 730
Elektrické pripojenie	
pripojovacie svorky	bezskrutkové (WAGO), pre max. 1,5 mm ²
káblové šroubenie	Pg 9
Prípoj zo strany tlaku (vonkajší závit)	G ½"
Váha (hmotnosť), s balením	1,64 kg
Podmienky okolia	
Dovol. teplota okolia	– 15...+ 80 °C (médium)
prevádzka	– 15...+ 70 °C (elektronika, svorky)
Doprava a skladovanie	– 40...+ 80 °C
Dovolená vlhkosť okolia	< 90 % rel. vlhkosť, bez zarosenia
Materiály a farby	
Diely prichádzajúce do kontaktu s médiom	Antikorová oceľ (1.4305), keramika, Cu, Ms
Tesniaci materiál	EPDM
Skrinka s krytom	Plast ABS, svetlošedá (RAL 7035)
Zavedenie kábla	PA zosilnenie sklenenými vláknami, NBR (tesnenie)
Montážna konzola	Antikorový oceľový plech
Úchytka pre tlakové pripojenie	Mosadz
Snímač, celkovo	Bez silikónu
Normy a štandardy	
Bezpečnosť produktu	
Automatické elektrické regulačné a riadiace prístroje pre domácnosť a podobné použitia	EN 60 730-1
Elektromagnetická zlučiteľnosť	
Odolnosť voči rušeniu	EN 50 082-2
Emisia rušenia	EN 50 081-1
CE-Konformita podľa smerníc EMV	
Smenice pre nízke napätie	89/336/EWG 73/23/EWG

Schéma zapojenia



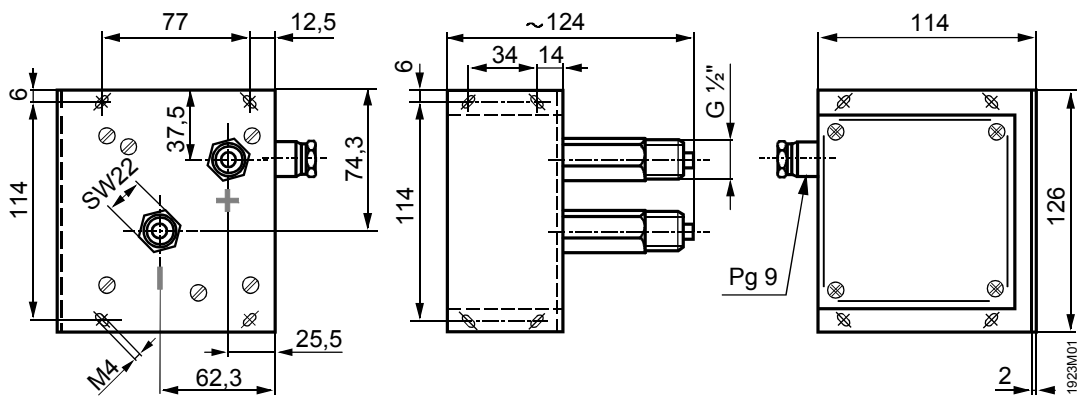
Legenda

- G (+) Napájacie napätie 24 V ~ alebo DC 18...33 V js
 U (↗) Výstup meracieho signálu 0...10 V js
 M (0) G0/G-, nula merania

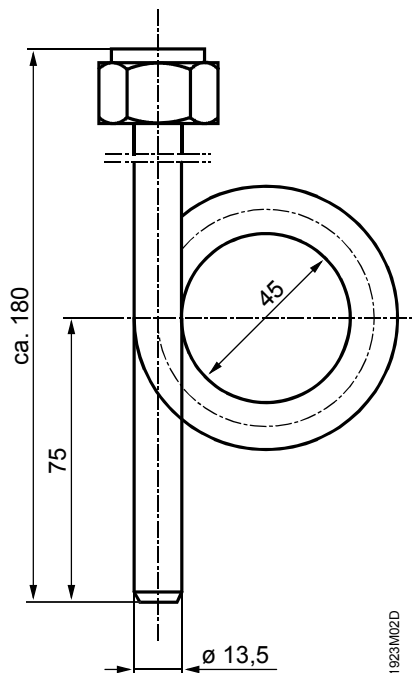
Upozornenie: v zátvorke uvedená značka zodpovedá popisu svorky na svorkovnici

Rozmery (v mm)

QBE61.3-DP...



4 286 1652 0



Vodná zaslepená rúra