



Káblový snímač teploty

QAP21.2

Pre použitie do 180 °C

Použitie

Káblový snímač teploty sa používa na zachytenie vyšších teplôt média. Je zvlášť vhodný pre zachytenie teploty média v solárnych kolektoroch.

Objednávanie

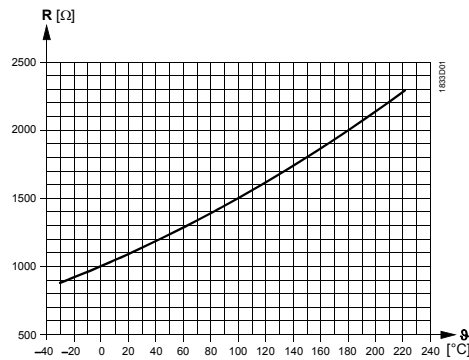
Pri objednávaní sa uvedie názov, typ káblového snímača teploty resp. potrebné príslušenstvo.

Činnosť

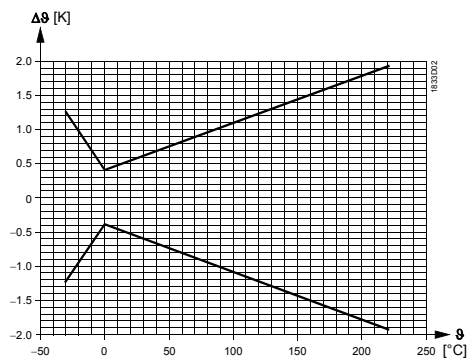
Snímač zachytí meranú teplotu média niklovým prvkom. V závislosti od teploty okolia sa mení hodnota jeho odporu. Hodnota odporu je k dispozícii na ďalšie spracovanie vhodným regulátorom.

Snímací prvek

charakteristika:



presnosť:



Legenda

R hodnota odporu v ohmoch
θ teplota v stupňoch Celzia
Δθ rozdiel teploty v kelvinoch

Prevedenie

Snímač pozostáva z puzdra (6 mm priemer, 50 mm dĺžky), Snímací prvek a pripojenie kábla s káblovými koncovkami.

Snímací prvek je umiestnený v puzdre. Puzdro je sploštené. Je pevne spojené s pripojovacím káblom.

Snímač nie je vhodný pre priami ponor (bez ochranného puzdra) v kvapalinových médiách.

Príslušenstvo (nie je obsahom dodávky)

Názov	Typ
Ochranné puzdro, Ms63, PN 10, ponorná dĺžka 100 mm	ALT-SB100 ¹⁾

1) ďalšie ochranné puzdra, pozri katalógový list N1194

Pokyny pri projektovaní

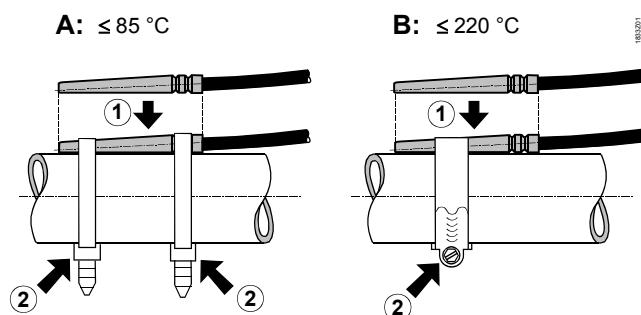
Dovolená dĺžka vodiča je závislá. Je uvedená v katalógovom liste použitého regulátora.

Pokyny pre montáž

Možné sú nasledovné spôsoby montáže:

Upevnenie na potrubie

- až po teplotu max. 85 °C: plastovou káblovým páskou (montáž)
- až do teploty max. 220 °C: s nerezovou oceľovou káblovou páskou (montáž)



Nepriami ponor

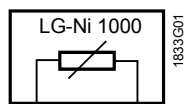
Pomocou ochranného puzdra (ponorné puzdro). Vnútroň priemer ochranného puzdra má merať menej. Vnútroň priemer má byť napr. aspoň 6,1 mm.

Montážny návod je priložený k prístroju.

Technické údaje

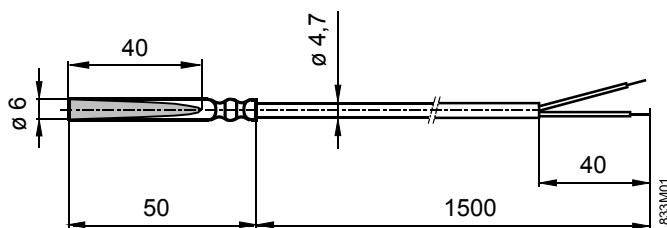
Parametre	Rozsah merania	-30 ... +180 °C
	max. 1-2 h/d	220 °C
	Snímací prvok	LG-Ni 1000
	Časová konštanta t_{63}	
	snímač priložený na potrubia	<20 s
snímač s ochranným puzdrom	<30 s	
Údaje o ochrane	Presnosť merania pri 0 °C	±0,4 K (pozri "Činnosť")
	Druh merania a výstup	pasívny
	Ochrana krytím	IP 67 podľa IEC 529
Pripojenia	Trieda ochrany	III podľa EN 60 730
	Mechanické pripojenie	Upínacia páska, alebo ponorné puzdro (zo strany montáže)
Podmienky okolia	Elektrické pripojenie	
	pripojenie kábla	2-žilový, vymeniteľný, s žilovými koncovkami
	dĺžka kábla	cca. 1,5 m
	dov. dĺžka kábla	pozri "Pokyny pri projektovaní"
	Teplota okolia	
Materiály	puzdro snímača	-30 ... +180 °C (220 °C pre max. 1-2 h/d)
	pripojovací kábel	-50 ... +180 °C (220 °C pre max. 1-2 h/d)
Hmotnosť	Puzdro snímača	nehrdzavejúca oceľ V4A (1.4571)
	Pripojovací kábel	silikón
	Balenie (minigrip®-uzatváracia sáčok)	PVC
	S balením	0,056 kg

Schéma zapojenia

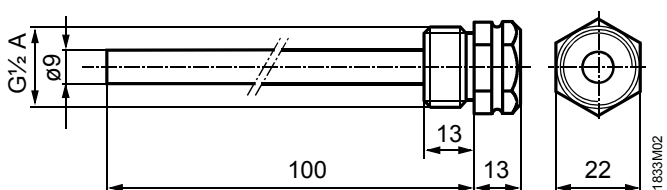


Rozmery (v mm)

QAP21.1



ALT-SB100



Rozmery v mm

