

Montážna príruka AQM63.0

QAM2110.040, QAM2120.040

QAM2120.200, QAM2120.600

Symaro™

Kanálové snímače teploty QAM21...

Pasívne snímače teploty vzduchu vo vzduchových kanáloch

Použitie

Snímače sa používajú v zariadeniach na vetranie a klimatizáciu ako :

- snímač teploty prírodného a použitého vzduchu
- obmedzovač; napr. pre obmedzenie minimálnej teploty prírodného vzduchu
- radiaci snímač, napr. pre reguláciu teploty miestnosti v závislosti od vonkajšej teploty
- univerzálny snímač, napr. pre indikáciu meranej veličiny alebo pre pripojenie na radiaci systém budovy

Prehľad typov

Typ	Aktívna dĺžka snímača	Priložený držiak	Snímací prvok
QAM2110.040	0,4 m	bez	Pt 100
QAM2112.040	0,4 m	bez	Pt 1000
QAM2112.200	2,0 m	4 kusy	Pt 1000
QAM2120.040	0,4 m	bez	LG-Ni 1000
QAM2120.200	2,0 m	4 kusy	LG-Ni 1000
QAM2120.600	6,0 m	6 kusov	LG-Ni 1000
QAM2130.040	0,4 m	bez	NTC 10k
QAM2140.020	0,2 m	bez	T1 (PTC)

Príslušenstvo (Náhradné diely)	Názov	Typ
	Držiak pre QAM2120.200 a QAM2120.600 (balenie po 6 kusov)	AQM63.3
	Montážna príruha	AQM63.0

Objednávanie a dodávka

Pri objednávaní treba uviesť názov a typové číslo, napr.

Kanálový snímač teploty **QAM2120.040**

V dodávke je zahrnutá montážna príruha AQM63.0 a v danom prípade držiak AQM63.3.

Kombinácie prístrojov

Všetky systémy / prístroje, ktoré vedia spracovať a zaregistrovať pasívne výstupné signály snímača.

Princíp činnosti

Snímač zachytí meracím prvkom meranú teplotu vzduchu.

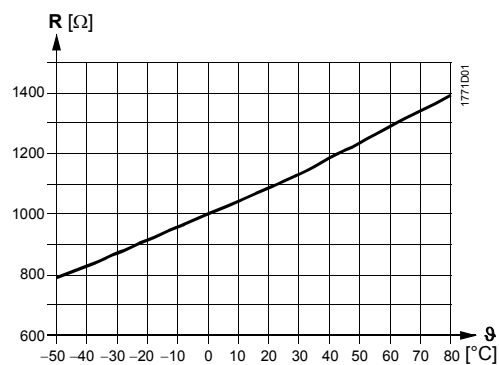
Hodnota odporu sa mení v závislosti na teplote.

Hodnota odporu je k dispozícii pre ďalšie spracovanie vhodným regulátorom.

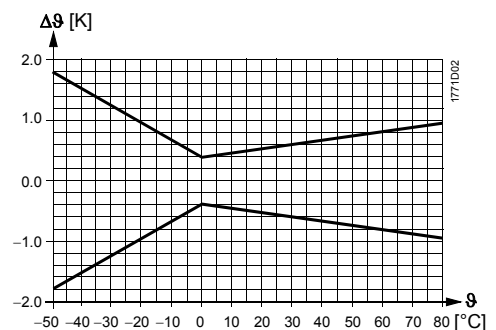
Meracie prvky

LG-Ni 1000

Prevodová charakteristika:

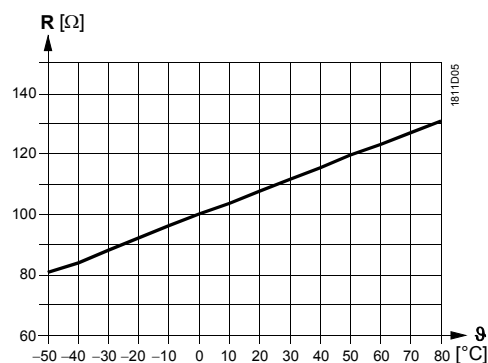


Presnosť:

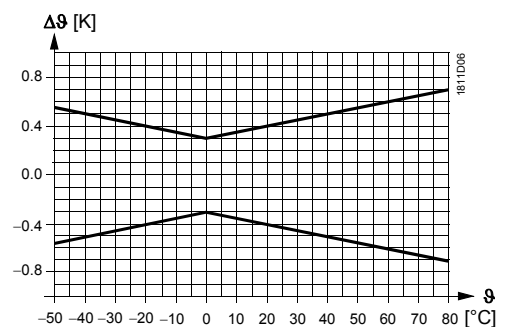


Pt 100 (trieda B)

Prevodová charakteristika:

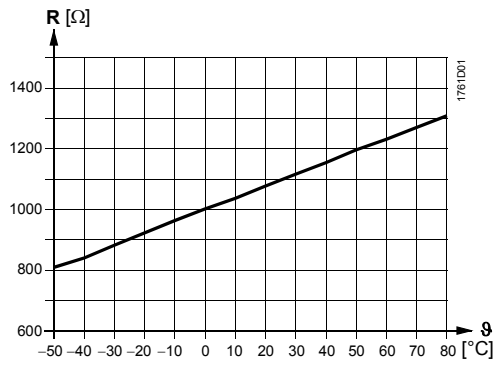


Presnosť:

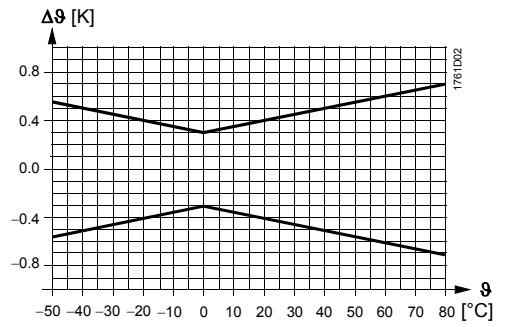


Pt 1000 (trieda B)

Prevodová charakteristika:

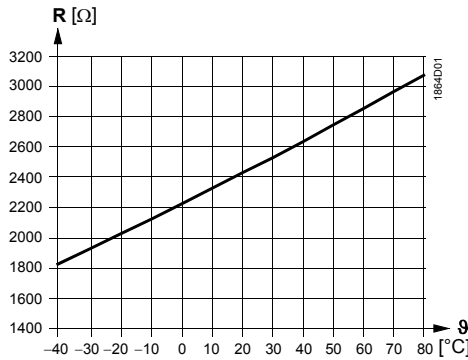


Presnosť:

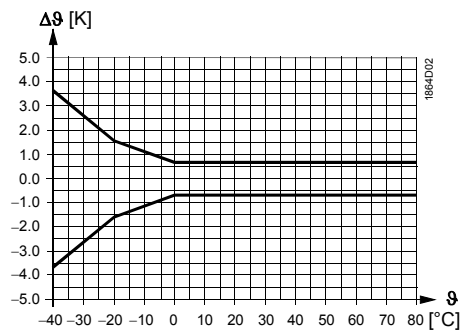


T1 (PTC)

Prevodová charakteristika:

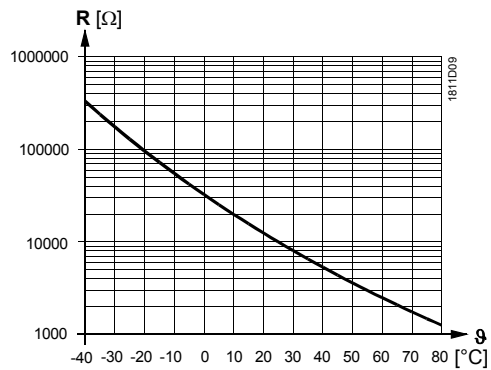


Presnosť:

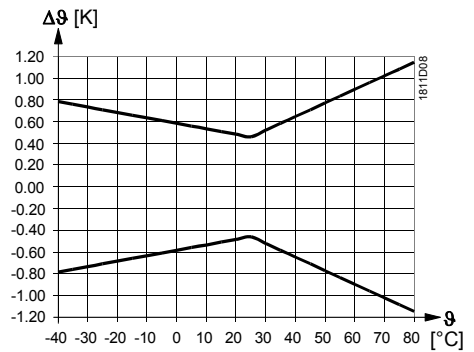


NTC 10k

Prevodová charakteristika:



Presnosť:



Legenda

R elektrický odpor [Ohm]
 θ teplota vzduchu [°C]
 Δθ rozdiel teplôt [K]

Kanálové snímače teploty majú nasledujúcu konštrukciu:

- dvojdielna umelohmotná skrinka; pozostáva z podstavy s prepájovými svorkami a z demontovateľného veka (západkový spoj)
- ohybné aktívne teplovýmenné prúťové puzdro so snímacím prvkom; prenáša vždy strednú hodnotu teploty

Pripojovacie svorky sú prístupné po demontáži veka skrinky. Kábel sa zavádza cez tesniacu priechodku, ktorú možno v prípade potreby nahradiť káblou priechodkou so závitovým prípojom M16 (IP 54).

Na snímač možno nasunúť montážnu prírubu so 6 polohami vysunutia, takže pri hrúbke izolácie do 70 mm je skrinka snímača vždy mimo izolácie. Na upevnenie prúťového puzdra dĺžky 2 resp. 6 m vo vzduchovom kanále sa používajú dodávané montážne držiaky.

Montážne pokyny

Montážne miesto

- *Pri regulácii teploty prívodného vzduchu:* za ventilátorom, ak je tento zabudovaný za posledným prvkom na úpravu vzduchu, ináč vo vzdialenosti minimálne 0,5 m za posledným prvkom na úpravu vzduchu
- *Pri regulácii teploty použitého vzduchu:* vždy pred odťahovým ventilátorom
- *Pri obmedzovaní teploty prívodného vzduchu:* čo možno najbližšie vstupu vzduchu do miestnosti
- *Pri regulácii rosného bodu:* hneď za odlučovačom vodných kvapiek v práčke

Teplovýmenné prúťové puzdro ohnúť rukou tak, aby prechádzalo diagonálne cez kanál alebo ho vo forme závitov natiahnuť rovnomerne v celom priereze kanála. Prítom sa nesmie dotýkať steny kanála.

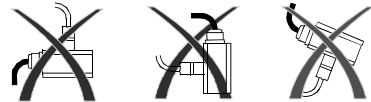
Návod na montáž je priložený k snímaču alebo je vytlačený na obale.

Montážne polohy

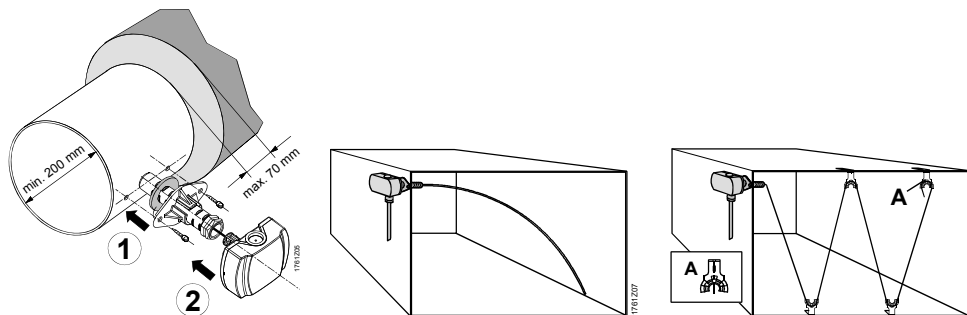
dovolená:



nedovolená:



Príklady montáže



Technické údaje

Parametre

Merací rozsah	-40...+80 °C pre NTC-typ -50...+80 °C ostatné typy
Snímací prvok	pozri "Prehľad typov"
Prúťové puzdro	
dĺžka	pozri "Prehľad typov"
minimálny polomer ohnutia	10 mm
Časová konštanta	30 s pri 2 m/s
Oneskorenie	< 1 s

Krytie a trieda ochrany	Presnosť merania	pozri "Princíp činnosti"
	Ochrana krytím s káblovou priechodkou M 16 x 1,5	IP 42 podľa IEC 60529 IP 54 podľa IEC 529 (nie je súčasťou dodávky)
Elektrické pripojenie	Trieda ochrany	III podľa EN 60 730 (iba pre SELV alebo PELV)
	Skrutkovacie svorky pre Zavedenie kábla	1 x 2,5 mm ² alebo 2 x 1,5 mm ²
Podmienky okolia	Tesniace hrdlo Káblová priechodka so závitovým prípojom	pre kábel Ø5,5...7,2 mm M 16 x 1,5 (možnosť montáže)
	max. dĺžka prívodov	pozri údajový list regulátora
	Prevádzka Klimatické podmienky teplota (skrínka) vlhkosť (skrínka)	podľa IEC 721-3-3 trieda 3K5 -40...+70 °C relatívna vlhkosť 5...95 %
	Preprava Klimatické podmienky teplota vlhkosť Mechanické podmienky okolia	podľa IEC 721-3-2 trieda 2K3 -25...+70 °C relatívna vlhkosť <95 % trieda 2M2
Materiály a farby	Teplovýmenné puzdro (prút)	meď, polyolefíny
	Podstava skrínky	polykarbonát, RAL 7001 (striebrosivý)
	Veko skrínky	polykarbonát, RAL 7035 (svetlosivý)
	Montážna príruba	PA 66, čierna
	Montážny držiak	PA-GF 35, čierny
Hmotnosť	Obal	vlnitá lepenka
	vrátane obalu	
	QAM2110.040	ca. 0,15 kg
	QAM2112.040	ca. 0,15 kg
	QAM2112.200	ca. 0,3 kg
	QAM2120.040	ca. 0,15 kg
	QAM2120.200	ca. 0,30 kg
	QAM2120.600	ca. 0,53 kg
	QAM2130.040	ca. 0,15 kg
QAM2140.020	ca. 0,15 kg	

Schéma pripojenia

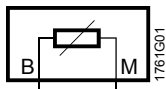
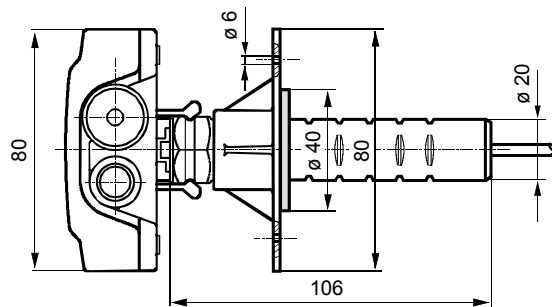
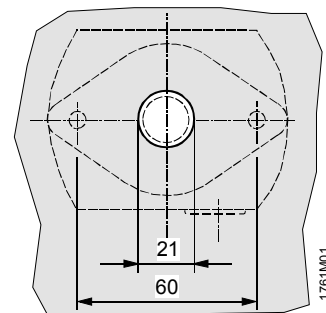
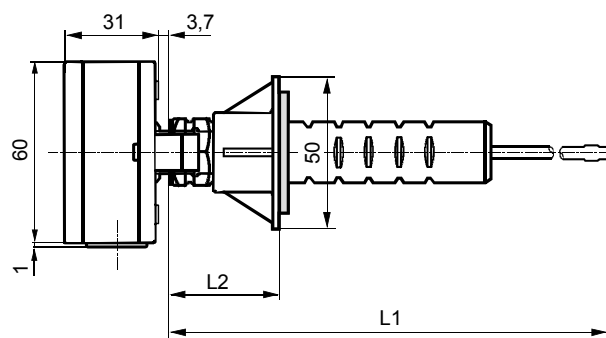


Schéma pripojenia platí pre všetky typy.
Prípoje sú zameniteľné.



Typ	L1	L2	
		max.	min.
QAM2140.020	200	97	37
QAM2130.040	400	97	37
QAM2110.040	400	97	37
QAM2120.040	400	97	37
QAM2112.040	400	97	37
QAM2112.200	2000	97	37
QAM2120.200	2000	97	37
QAM2120.600	6000	97	37



Plán vrtania

Rozmery v mm