



Symaro™

Ponorné snímače teploty**QAE21...****Pasívne snímače teploty vody v potrubiach a nádržiach****Použitie**

Snímače sa používajú v zariadeniach na vetrania a klimatizáciu pre

- reguláciu a obmedzenie vstupnej teploty
- obmedzenie vratnej teploty
- reguláciu teploty TUV

Prehľad typov

Typ	Výbava	Montážna dĺžka	Menovitý tlak	Snímací prvok	Ochrana krytím
QAE2110.010	vrátane ochranného puzdra s montážnou závitovou vsuvkou G ½ A	100 mm	PN 10	Pt 100	IP54
QAE2110.015	vrátane ochra. puzdra s montážnou závitovou vsuvkou G ½ A	150 mm	PN 10	Pt 100	IP54
QAE2111.010	vrátane ochranného puzdra s montážnou závitovou vsuvkou ¹⁾	100 mm	PN ⁴⁾	Pt 100	IP42 (IP54) ³⁾
QAE2111.015	vrátane ochranného puzdra s montážnou závitovou vsuvkou ¹⁾	150 mm	PN ⁴⁾	Pt 100	IP42 (IP54) ³⁾
QAE2112.010	vrátane ochranného puzdra s montážnou závitovou vsuvkou ¹⁾	100 mm	PN ⁴⁾	Pt 1000	IP42 (IP54) ³⁾
QAE2112.015	vrátane ochranného puzdra s montážnou závitovou vsuvkou ¹⁾	150 mm	PN ⁴⁾	Pt 1000	IP42 (IP54) ³⁾
QAE2120.010	vrátane ochra. puzdra s montážnou závitovou vsuvkou G ½ A	100 mm	PN 10	LG-Ni 1000	IP42 (IP54) ³⁾
QAE2120.015	vrátane ochra. puzdra s montážnou závitovou vsuvkou G ½ A	150 mm	PN 10	LG-Ni 1000	IP42 (IP54) ³⁾
QAE2121.010	so záklopnou upevňovacou pružinou ochranného puzdra ¹⁾	100 mm	PN ⁴⁾	LG-Ni 1000	IP42 (IP54) ³⁾
QAE2121.015	so záklopnou upevňovacou pružinou ochranného puzdra ¹⁾	150 mm	PN ⁴⁾	LG-Ni 1000	IP42 (IP54) ³⁾
QAE2122.013	vrátane závitového zverného krúžku so skrutkovacou závitovou vsuvkou G ½ A	max. 130 mm ²⁾	PN 16	LG-Ni 1000	IP42 (IP54) ³⁾
QAE2130.010	so záklopnou upevňovacou pružinou ochranného puzdra ¹⁾	100 mm	PN ⁴⁾	NTC 10k	IP42 (IP54) ³⁾
QAE2130.015	so záklopnou upevňovacou pružinou ochranného puzdra ¹⁾	150 mm	PN ⁴⁾	NTC 10k	IP42 (IP54) ³⁾
QAE2140.010	vrátane ochra. puzdra s montážnou závitovou vsuvkou G ½ A	100 mm	PN 10	T1	IP42 (IP54) ³⁾

1) potrebné ochranné puzdro

2) rôzna montážna dĺžka

3) IP 54 s káblovou priechodkou M16- (nie je súčasťou dodávky)

4) v závislosti od ochr. puzdra

Objednávanie

Pri objednávaní treba uviesť názov a typové číslo, napr.
Ponorný snímač teploty **QAE2120.010** alebo ochranné puzdro **ALT-SS100**

Kombinácie prístrojov

Všetky systémy / prístroje, ktoré vedia zaregistrovať a spracovať pasívny signál snímača.

Princíp činnosti

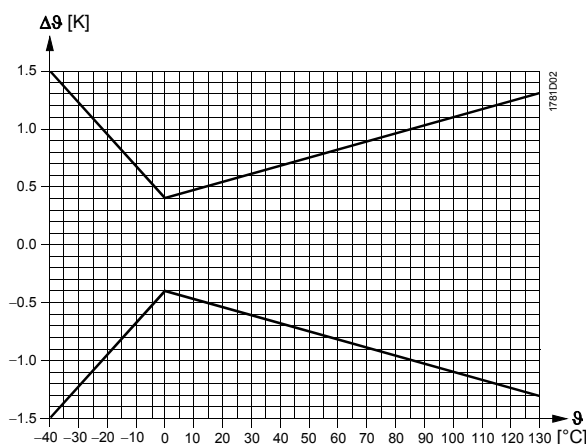
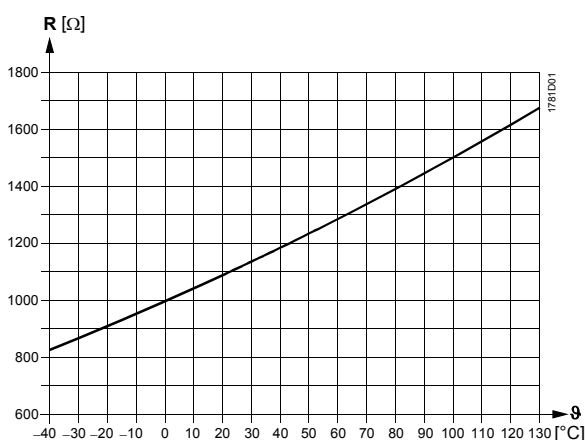
Snímač zachytí meranú teplotu média cez svoj merací prvok. Hodnota odporu sa mení v závislosti od meranej teploty. Príslušný signál (napätový / prúdový - podľa použitej metódy merania odporu) je k dispozícii pre ďalšie spracovanie vhodným regulátorom.

Meracie prvky

LG-Ni 1000

charakteristika:

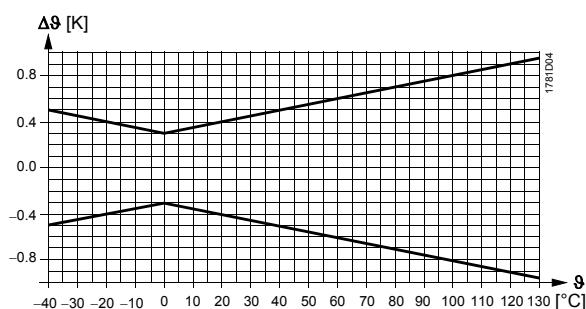
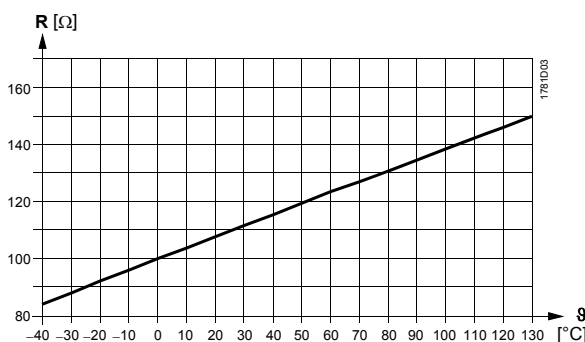
presnosť:



Pt 100 (Kl. B)

charakteristika:

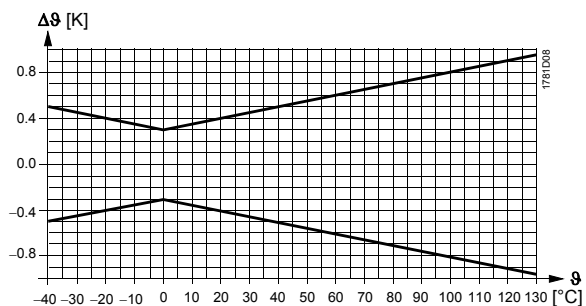
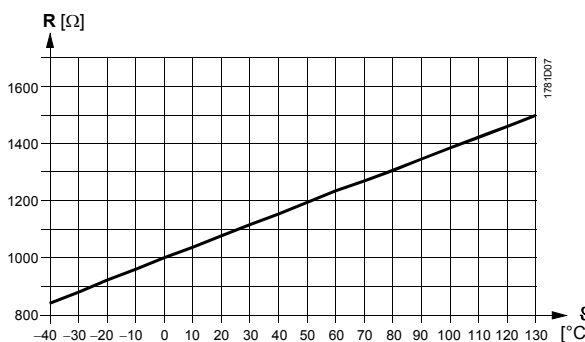
presnosť:



Pt 1000 (Kl. B)

charakteristika:

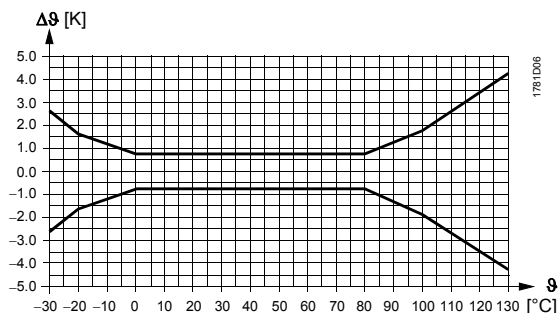
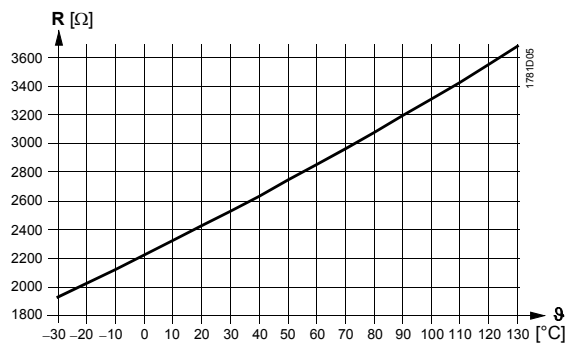
presnosť:



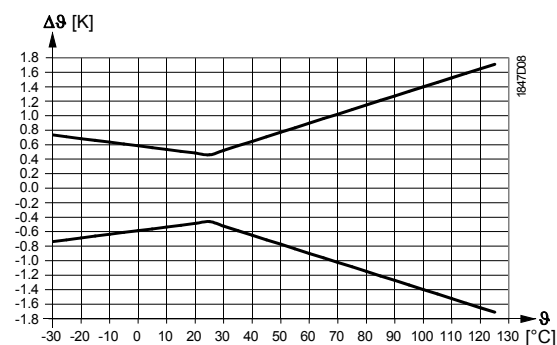
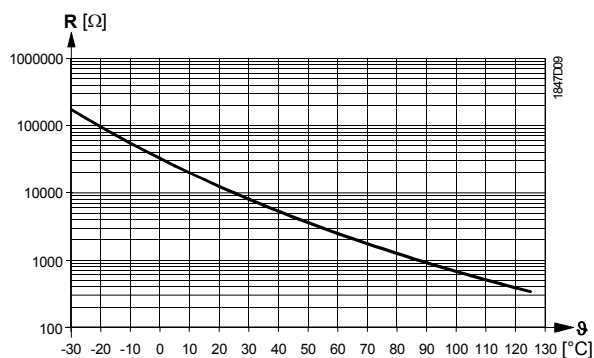
T1 (PTC)

charakteristika:

presnosť:



NTC 10k



Legenda

R	elektrický odpor [Ohm]
θ	teplota [°C]
Δθ	rozdiel teplôt [K]

Konštrukcia

Ponorné snímače teploty majú nasledujúcu konštrukciu:

- dvojdielna umelohmotná skrinka; pozostáva z podstavy s pripojovacími svorkami a z demontovateľného veka (západkový spoj)
- ochranné puzdro so snímacím prvkom

Pripojovacie svorky sú prístupné po demontáži veka skrinky. U typov QAE2110.010 a QAE2110.015 sa privádza kábel cez káblovú priechodku so závitovým prípojom M16. U ostatných typov sa používa tesniaca priechodka, ktorú možno v prípade potreby nahradiť káblovou priechodkou so závitovým prípojom M16 (IP 54).

Príslušenstvo (nie je súčasťou dodávky)

Názov	Materiál	Menovitý tlak	Druh tesnenia	Ponorná dĺžka	Typ
Zverný krúžok-šroubenie	V4A (1.4571)	PN16	tesniaci prostriedok na závite	---	AQE2102
Ochranné puzdro	Mosadz (CuZn37)	PN 10	tesniaci prostriedok na závite	100 mm	ALT-SB100
Ochranné puzdro	Mosadz (CuZn37)	PN 10	tesniaci prostriedok na závite	150 mm	ALT-SB150
Ochranné puzdro	V4A (1.4571)	PN 16	tesniaci prostriedok na závite	100 mm	ALT-SS100
Ochranné puzdro	V4A (1.4571)	PN 16	tesniaci prostriedok na závite	150 mm	ALT-SS150
Ochranné puzdro	V4A (1.4571)	PN 40	tesniaca príruha s plochým tesnením	100 mm	ALT-SSF100
Ochranné puzdro	V4A (1.4571)	PN 40	tesniaca príruha s plochým tesnením	150 mm	ALT-SSF150

Ďalšie príslušenstvo pre ochranné puzdrá je uvedené v údajovom liste N1194.

Pokyny pre projektovanie

Mosadzné ochranné puzdra sa nesmú použiť pri menovitom tlaku nad PN 10 a teplote média nad 130° C. Pre vyššie menovité tlaky alebo teploty média až max. 135°C sa

nepoužije toto ochranné puzdro (max. PN 16), ale ochranné puzdro z ušľachtilej ocele (V4A) (pozri tabuľka Príslušenstvo).

U QAE2130.xx je max. teplota média 125 °C!

Pokyny pre montáž a inštaláciu

Umiestnenie snímača v závislosti od aplikácie:

- Regulácia vstupnej teploty:
na prívode vykurovacej vody
 - bezprostredne za čerpadlom (ak je zabudované na prívode)
 - 1,5 až 2 m za zmiešavacím ventilom, keď je čerpadlo zabudované v spiatočke
- Obmedzenie teploty na spiatočke:
na tom mieste vo vratnom potrubí, kde možno správne merať obmedzovanú teplotu.

Snímač treba ak je to možné zabudovať do kolena potrubia a síce tak, aby bola ponorná rúrka resp. ochranné puzdro orientovaná proti smeru prúdenia. V mieste zabudovania snímača musí byť voda dobre premiešaná. To býva za čerpadlom alebo ak je čerpadlo zabudované vo vratnom potrubí minimálne 1,5 m za zmiešavacím ventilom.

Snímač treba namontovať tak, aby prívod kábla nebol zhora.

Všetky snímače musia byť zasunuté minimálne 60 mm!

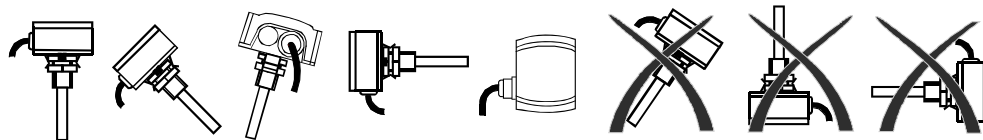
Snímač nesmie byť prekrytý izoláciou potrubia.

Na zabudovanie snímača treba do potrubia zavariť závitové hrdlo alebo T- kus G ½.

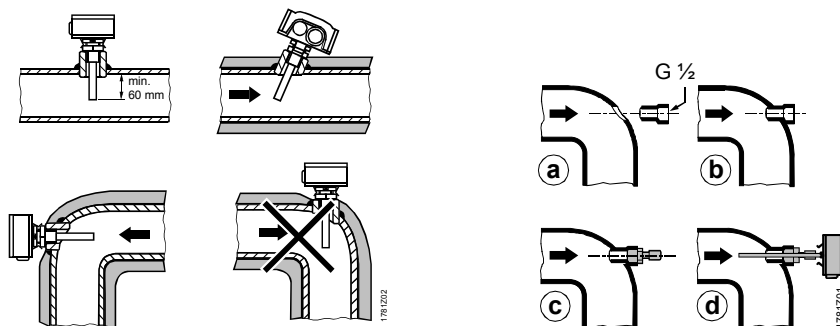
Montážne polohy

dovolené:

nedovolené:



Montáž



Pozor!

- U snímačov s netesniacim montážnou závitovou vsuvkou G ½ treba na utesnenie závitového spoja použiť vhodný tesniaci prostriedok, napr. kúdeľ (konope), umelohmotnú závitovú tesniacu pásku (teflon) a pod.
- Pevne dotiahnuť závitový zverný krúžok snímača AQE2102 na ochrannom puzdre
 - pri prvom dotiahovaní:
Maticu zverného krúžku dotiahnuť cca o 1 ½ otáčky až sa pocíti výrazne väčší odpor. Spoj ešte raz mierne uvoľniť a znova pevne dotiahnuť o ¼ otáčky
 - pri dopredu namontovanom závitovom zvernom krúžku alebo pri opakovanej montáži:
Maticu zverného krúžku dotiahnuť rukou až po výrazne citeľný doraz; potom definitívne pevne dotiahnuť kľúčom o ¼ otáčky

Návod na montáž je vytlačený na obale snímača.

Technické údaje

Parametre

Merací rozsah

–30...+125 °C pre NTC-typy

		-30...+130 °C zvyšné typy
	Snímací prvok	pozri "Prehľad typov"
	Časová konštanta s ochranným puzdrom bez ochranného puzdra	cca 30 s cca 8 s
	Presnosť merania	pozri "Princíp činnosti"
	Montážna poloha	pozri "Prehľad typov"
	Menovitý tlak	pozri " Prehľad typov "
Krytie a trieda ochrany	Ochrana krytím (skrinka)	pozri " Prehľad typov "
	Trieda ochrany	III podľa EN 60 730
Elektrický prípoj	Skrutkovacie svorky pre	1 x 2,5 mm ² alebo 2 x 1,5 mm ²
	Prívod kábla cez tesniace hrdlo závitovú káblovú priechodku	pre káble Ø5,5...7,2 mm možnosť montáže M 16 x 1,5
Podmienky okolia	Dovol. dĺžka kábla	Pozri katalógový list regulátora
	Prevádzka Klimatické podmienky teplota (skrinka) vlhkosť (skrinka)	podľa IEC 721-3-3 trieda 3K5 -40...+70 °C relatívna vlhkosť 5...95 %
	Preprava Klimatické podmienky teplota vlhkosť Mechanické podmienky okolia	podľa IEC 721-3-2 trieda 2K3 -25...+70 °C relatívna vlhkosť <95 % trieda 2M2
Materiály a farby	Podstava skrinky	polykarbonát, RAL 7001 (striebrosivý)
	Veko skrinky	polykarbonát, RAL 7035 (svetlosivý)
	Ponorná rúrka	oceľová rúrka, odolnosť voči kyselinám DIN 17 440 oceľ 1.4571
	Ochranné puzdro	mosadz (CuZn37)
	Závitový zverný krúžok	nerozová oceľ 1.4404, 1.4435, 1.4571
	Závitová káblová priechodka M 16 x 1,5	PA, RAL 7035 (svetlosivá)
	Obal	vlnitá lepenka
Hmotnosť (váha)	Vrátane balenie	
	QAE2110.010	ca. 0,21 kg
	QAE2110.015	ca. 0,23 kg
	QAE2111.010	ca. 0,13 kg
	QAE2111.015	ca. 0,15 kg
	QAE2112.010	ca. 0,13 kg
	QAE2112.015	ca. 0,15 kg
	QAE2120.010	ca. 0,21 kg
	QAE2120.015	ca. 0,23 kg
	QAE2121.010	ca. 0,13 kg
	QAE2121.015	ca. 0,14 kg
	QAE2122.013	ca. 0,19 kg
	QAE2130.010	ca. 0,13 kg
	QAE2130.015	ca. 0,15 kg
	QAE2140.010	ca. 0,21 kg

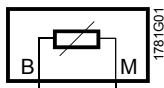
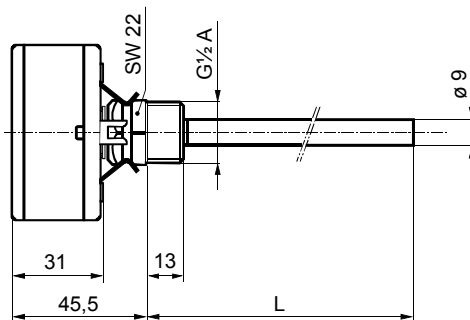


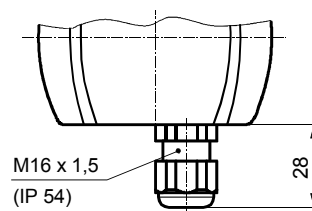
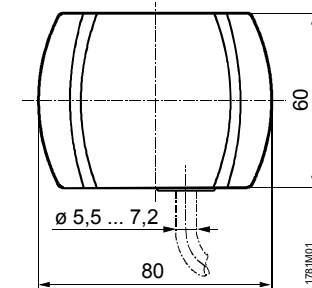
Schéma zapojenia platí pre všetky typy.
Prípoje sú zameniteľné.

Rozmery (mm)

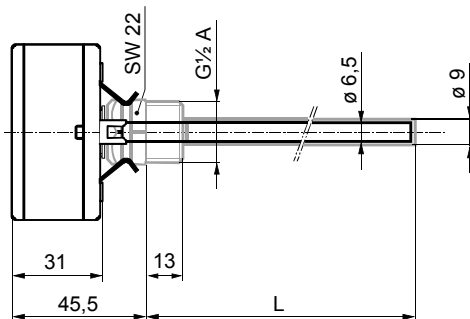
QAE2110.010
QAE2110.015
QAE2120.010
QAE2120.015
QAE2140.010



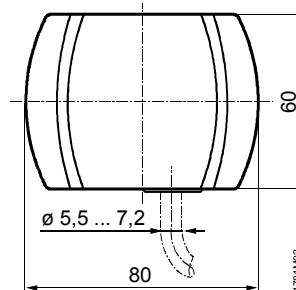
Typ	L
QAE2110.010	100 mm
QAE2110.015	150 mm
QAE2120.010	100 mm
QAE2120.015	150 mm
QAE2140.010	100 mm



QAE2111.010
QAE2111.015
QAE2112.010
QAE2112.015
QAE2121.010
QAE2121.015
QAE2130.010
QAE2130.015



Typ	L
QAE2111.010	100 mm
QAE2111.015	150 mm
QAE2112.010	100 mm
QAE2112.015	150 mm
QAE2121.010	100 mm
QAE2121.015	150 mm
QAE2130.010	100 mm
QAE2130.015	150 mm



QAE2122.013
AQE2102

