



1749P01

QAA20..1

QAA2061D

Symaro™

Priestorový snímač teploty

QAA20..1..

- Aktívny snímač teploty k zachyteniu priestorovej teploty
- Prevádzkové napätie 24 V ~, alebo 13,5...35 V js
- Výstupný signál 0...10 V js, alebo 4...20 mA

Použitie

Snímače sú určené pre vykurovacie, vetracie a klimatizačné zariadenia, prevažne v oblasti komfortu, k zachyteniu priestorovej teploty.

Prehľad typov

Typ	Rozsah merania	Prevádzkové napätie	Výstupný signál
QAA2061	0...50 °C	24 V ~ ±20 % / 13,5...35 V js	0...10 V js
QAA2061D			
QAA2071	0...50 °C	13,5...35 V js	4...20 mA

Objednávanie a dodávka

Pri objednávaní sa uvedie názov a typové označenie napr.:
Priestorový snímač teploty **QAA2061**.

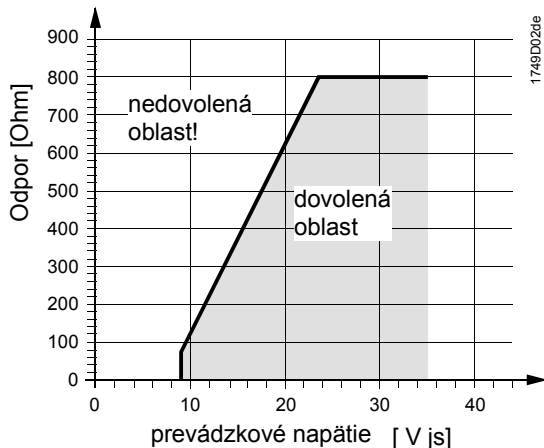
Kombinácia prístrojov

Všetky systémy /prístroje, ktoré môžu zachytiť a spracovať výstupný signál 0...10 V js- alebo 4...20 mA snímača.

Snímač zaregistruje priestorovú teplotu s meracím prvkom, ktorého elektrický odpor sa mení s teplotou okolia. Táto zmena, podľa typu snímača, sa premení buď na výstupný signál 0...10 V js, alebo 4...20 mA. Výstupný signál zodpovedá zvolenému rozsahu teploty.

Záťažový diagram

Výstupný signál svorka I1



Prevedenie

QAA20..1

Prístroj je konštruovaný pre montáž na stenu. Vo väčšine prípadov sa hodí do zápusných stenových krabíc; káble sa môžu priviesť zozadu (podomietkové uloženie) resp. zospodu alebo z vrchu (uloženie na omietku), po vylomení vstupu pre prívod kábla.

Prístroj pozostáva v podstate z dvoch skupín; skrinka a montážnej dosky. Obidve sú pomocou západkového systému rozoberateľne a spoločne spojené.

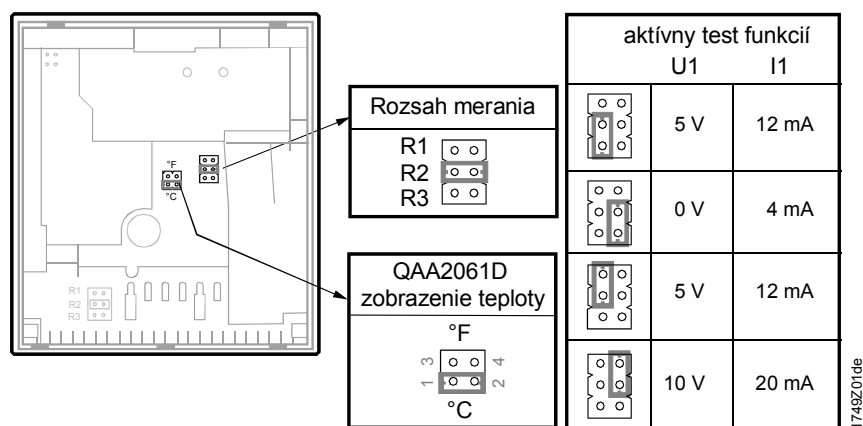
Spínanie merania, merací prvok a nastavovací prvok sa nachádza na doske plošných spojov v skrinke.

Na montážnej doske sa nachádzajú pripojovacie svorky.

QAA2061D

Prevedenie ako QAA20..1 s dodatočným LC displejom. Zobrazenie teploty v °C alebo °F.

Nastavovacie prvky



Nastavovací prvok je prístupný pri odobratej montážnej dosky.

Pozostáva zo 6 kontaktných kolíkov a jedného prepájacieho mostíka. Tým sa dajú previesť želané nastavenia meracie rozsahy teploty a aktivovať test funkcií.

Rozličné prepájacie polohy znamenajú

- Pre aktívny rozsah merania teploty:

Prepojovací mostík v hornej polohe (R1) = -35...+35 °C,

Prepojovací mostík v strednej polohe (R2) = 0...50 °C (výrobné nastavenie),

Prepojovací mostík v dolnej polohe (R3) = -50...+50 °C

- *Pre aktívny test funkcií:*

Prepojovací mostík vo zvislej polohe: na výstupnom signáli sú hodnoty podľa tabuľky "Aktívny test funkcií".

Poruchy V prípade chyby sa uvedie výstupný signál po 60 sekundách na 0 V (4 mA).

Likvidácia Väčšie plastové diely majú označenie materiálu podľa ISO/DIS 11 469, likvidácia so zohľadnením ochrany životného prostredia.

Pokyny pri projektovaní

Pre napájanie sa použije transformátor pre ochranné malé napätie (SELV) s oddeleným vinutím a pre 100 % dobu zapnutia. Pre dimenzovanie transformátora a jeho zabezpečenia platia na mieste zariadenia záväzné bezpečnostné predpisy.

Zohľadňuje sa príkon snímača vonkajšej teploty pri dimenzovaní napájacieho transformátora.

Ako sa napája snímač, vychádza sa z katalógového listu daného prístroja, s ktorým je prekáblovaný snímač.

Zohľadnite dovolenú dĺžku vodiča.

Vedenie kábla a voľba kábla

Pri pokladaní kábla je potrebné dbať v zásade na to, že rušenie odrazu cudzím signálom od porúch je o to väčšie, o čo dlhšie sú vodiče paralelne vedené a o čo menšia je vzdialenosť medzi vodičmi.

Pre sekundárne napájacie vedenie ako aj vedenie signálu sa použijú párované skrútené káble (twisted pair).

Pokyny pri montáži

Miesto montáže

Vnútorňá stena vykurovaného alebo klimatizovaného priestoru, nie do výklenkov, regálov, za závesy, nad alebo blízko zdrojov tepla.

Prístroj sa nesmie vystaviť priamym slnečným lúčom.

Koniec elektroinštalačnej rúry zo strany prístroja sa utesní, aby nevznikol v rúre žiadny prievan, ktorý by ovplyvnil snímač.

Dbajte na okolitú klímu okolia.

Návod na montáž

Montážny návod sa nachádza na vnútornej strane balenia prístroja.

Pokyny pri uvedení do prevádzky

Pred zapnutím napájacieho napätia sa skontroluje prekáblovanie.

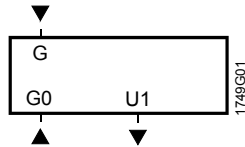
Na snímači sa v daných prípadoch prevedú nastavenia (teplota - rozsah merania).

Technické údaje

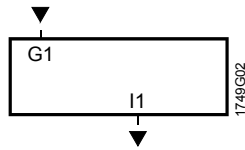
Napájanie	Prevádzkové napätie	Pozri "prehľad typov"
	Frekvencia	50/60 Hz pri 24 V ~
	Príkon	≤ 1 VA
Dĺžky vodiča pre merací signál	Dov. dĺžka vodiča pre	
	Cu-kábel Ø0,6 mm	50 m
	Cu-kábel-prierez 1 mm ²	150 m
Cu-kábel-prierez 1,5 mm ²	300 m	
Údaje o funkciách	Rozsah merania	0...50 °C (R2 = výrobné nastavenie -35...+35 °C (R1), -50...+50 °C (R3))
	Merací prvok	Pt 1000
	Časová konštanta	ca. 7 min
	Presnosť merania v rozsahu	
	-25...+25 °C	±0,75 K
	-50...+50 °C	±0,9 K
	Výstupný signál, lineárny (svorky U1)	0...10 V js ≅ 0...50 °C alebo -35...+35 °C alebo -50...+50 °C max. ±1 mA
	Výstupný signál, lineárny (svorky I1) záťaž	4...20 mA ≅ 0...50 °C alebo -35...+35 °C alebo -50...+50 °C pozri "Spôsob činnosti"
Údaje o krytí	Druh ochrany skrinky	IP 30 podľa IEC 529
	Trieda ochrany	III podľa EN 60 730
	Skrutková svorka pre	1 × 2,5 mm ² alebo 2 × 1,5 mm ²
Elektrické pripojenie	Prevádzka podľa	IEC 721-3-3
Podmienky okolia	Klimatické podmienky	trieda 3K5
	Teplota (skrinka s elektronikou)	-15...+50 °C
	vlhkosť	0...95 % r. vlh. (bez rosného bodu)
	Mechanické podmienky	trieda 3M2
	Preprava podľa	IEC 721-3-2
	Klimatické podmienky	trieda 2K3
	Teplota	-25...+70 °C
	Vlhkosť	<95 % r. vlh.
Mechanické podmienky	trieda 2M2	
Materiály a farby	Predok skrinky	ASA+PC, NCS S 0502-G (biela)
	Spodok skrinky	ASA+PC, NCS 2801-Y43R (sivá)
	Montážna doska	PC, NCS 2801-Y43R (sivá)
	Balenie	kartón
Normy a štandardy	Snímač gesamthaft	bez silikonu
	Bezpečnosť produktu	
	Autom. elektr. regulácia a riadenie pre domácnosti a podobné	EN 60 730-1
	Elektromagnetická znášateľnosť	
	Pevnosť rušenia	EN 61 000-6-2
	rušenie vysielať	EN 61 000-6-3
	CE-Konformnosť podľa	EMV-smernice 89/336/EWG
	EU-Konformnosť podľa	
Australian EMC Framework	Radio communication act 1992	
Radio Interference Emission Standard	AS/NZS 3548	
Hmotnosť	Vrátane balenia	cca. 0,13 kg

Pripojovacie svorky

QAA2061
QAA2061D

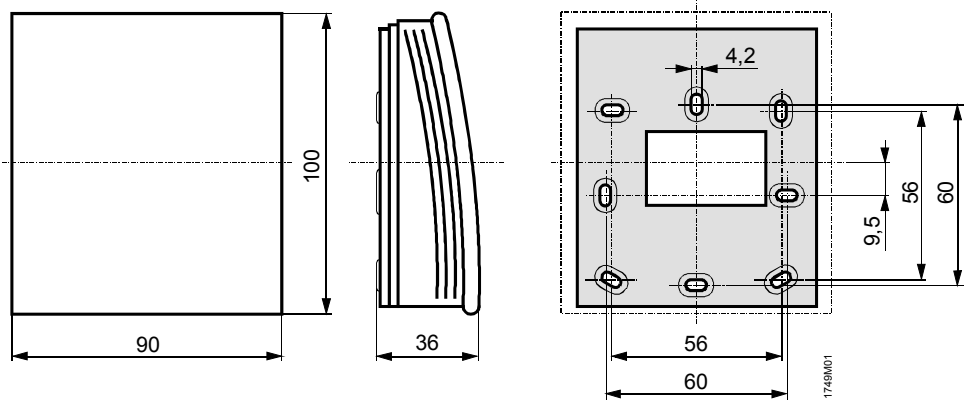


QAA2071



- G, G0 Prevádzkové napätie 24 V ~ (SELV) alebo 13,5...35 V js
G1 Prevádzkové napätie 13,5...35 V js
I1 Výstupný signál 4...20 mA pre rozsah teploty (R2 = 0...50 °C, výrobné nastavenie)
U1 Výstupný signál 0...10 js pre rozsah teploty (R2 = 0...50 °C, výrobné nastavenie)

Rozmery



Rozmery v mm

Plán vŕtania