

## Topvex


Nová generácia jednotiek s protiprúdovou rekuperáciou

Vďaka sile  
vzduchu  
sa budete...



topvex

 systemair



...smiať  
...hrať  
...sústrediť  
...prekonávať

Vzduch znamená život.  
A lepší vzduch znamená lepší život.

Dobrá kvalita vzduchu v interiéri je nevyhnutnou súčasťou, vďaka ktorej sa môžete sústrediť na prácu, relaxovať vo svojom dome a užívať si tie nezabudnuteľné školské roky...

Preto sa v spoločnosti Systemair neustále snažíme vyvíjať nové výrobky a riešenia, ktoré umožňujú dýchať svieži a čerstvý vzduch nákladovo efektívnym a udržateľným spôsobom.

Nová generácia našich jednotiek Topvex je posledným výsledkom našich ambícií – integrované riešenie, ktoré sa jednoducho prispôsobí Vaším požiadavkám, jednoducho sa inštaluje a vieme ho dodať naozaj rýchlo.

Pretože v spoločnosti Systemair chceme, aby ste sa mohli sústrediť na to, čo je pre vás dôležité, relaxovať a užívať si život.



---

# topvex

Privítajte  
nový Topvex  
s protiprúdovou  
rekuperáciou

Sofistikovaná konštrukcia skrine  
sa ľahko adaptuje požiadavkám  
prostredia inštalácie.



# NAVRHNITE

## Systemair Configurator

Uľahčuje správne rozhodnutie

Náš online návrhový program uľahčuje návrh a konfiguráciu vašej jednotky Topvex tak, aby bola optimalizovaná pre špecifické požiadavky vašej budovy. Program je bezplatný a užívateľsky prívetivý s 3D vizualizáciou a voľne stiahnuteľnou dokumentáciou.



# INŠTALUJTE

## Systemair Topvex

Hladké plánovanie a inštalácia

Topvex s protiprúdovou rekuperáciou je nová generácia jednotiek od Systemair. Je to integrované a inteligentné riešenie, kde inovácie, úspora energie, zníženie hlučnosti a udržateľnosť sú kľúčové.

Štandardizovaná konštrukcia ponúka zabudovanú flexibilitu a významne skracuje dobu dodania. Kľúčové konštrukčné prvky zjednodušujú prepravu a inštaláciu.





## Nová generácia jednotiek Topvex

# Predstavujeme nový Topvex s protiprúdovou rekuperáciou

Keď sme vytvorili Topvex, navrhli sme ho tak, aby práca s ním bola jednoduchá v každom kroku. Náš online návrhový program Vám pomôže **vybrať** tú najlepšiu jednotku pre vaše požiadavky. Naša štandardizovaná konštrukcia so zabudovanou flexibilitou skracuje dobu dodania a zabezpečí jednoduchú **inštaláciu**. Regulačný systém Systemair zjednodušuje pripojenie, konfiguráciu a **ovládanie** jednotiek Topvex a umožňuje riadenie viacerých jednotiek cez cloudovú službu.

Toto je len zopár vecí, ktoré robia Topvex ideálnym nielen na vetranie budovy, ale aj pre vaše pracovné postupy.

# • OVLÁDAJTE

## Systemair Access

Pripojte, konfigurujte, ovládajte

Systemair Access je kompletne regulačné riešenie, ktoré skracuje čas potrebný na inštaláciu a uvedenie do prevádzky. Všetky konektory pre externé komponenty sú zreteľne označené a zoskupené. Robustný a ergonomický externý ovládací panel pre jednoduchší prístup. Obsahuje intuitívne menu, ktoré pomôže vytvoriť dokonalé vnútorné prostredie. Pre lepšiu celkovú prehľadnosť systému a prístup je možné viacero jednotiek pripojiť ku cloudovej službe.





Klíčové benefity online programu:

- Jednoduchý výber, návrh a konfigurácia jednotiek
- 3D vizualizácia jednotky a príslušenstva v reálnom čase
- BIM údaje cez plugin pre Revit a AutoCAD
- Jednoduché vytvorenie a stiahnutie kompletnej dokumentácie



## Návrhový program

# Systemair Configurator

Najjednoduchšia cesta byť si istý, že robíte najlepšie rozhodnutie pre Váš projekt.

Teraz si môžete vybrať spoľahlivejšiu a priamejšiu cestu výberu správnej kombinácie funkcií a schopností vetracej jednotky pre akýkoľvek projekt.

Na našej webstránke nájdete výkonný online návrhový program, ktorý voláme "Systemair Configurator." Jeho užívateľsky prívetivé rozhranie Vám pomôže s rýchlym a jednoduchým návrhom Vašej jednotky Topvex.

Rodina jednotiek Topvex je štandardizovaný komplex so vstavanou flexibilitou. Všetky modely, vrátane širokého rozsahu variácií sú vyrábané s jedinečným objednávkovým číslom. Na základe vašich vstupných informácií program vypočíta všetky relevantné, špecifické parametre s cieľom nájsť a vybrať pre Váš projekt optimálnu konfiguráciu jednotky Topvex s optimálnym príslušenstvom. Všetky údaje a dokumentácia budú dostupné na stiahnutie ešte predtým, než jednotku objednáte.

NÁVRH



#topvex



## Návrhový program

## Systemair Configurator

Najrýchlejší spôsob navrhnuť ten správny Topvex presne pre Váš projekt.

#topvex

Systemair Configurator uľahčuje výber, návrh a konfiguráciu VZT jednotiek. Stačí zadať prevádzkové parametre a program vygeneruje návrhy vhodných modelov jednotiek.

Návrh a projektové spracovanie sú dôležitými časťami akéhokoľvek projektu. Ako výsledok dokáže náš návrhový program vygenerovať stiahnuteľné BIM údaje spolu so všetkými potrebnými informáciami o jednotke.



### 1. Chodte do Systemair Configurator

Dostanete sa tam cez [www.systemair.sk](http://www.systemair.sk) alebo zoskenovaním QR-kódu.



### 2. Nájdite Vašu jednotku Topvex

Zadajte vaše podmienky a požiadavky pre návrh Vašej jednotky Topvex.



### 3. Ukážka a výber

Prezrite si navrhované jednotky Topvex a vyberte si jednotku, ktorá Vaším potrebám najviac vyhovuje.



### 4. Skontrolujte a upravte štandardnú konfiguráciu

Skontrolujte podrobné informácie a technické údaje, aby ste sa uistili, že jednotka spĺňa vaše požiadavky.



### 5. Vygenerujte technický report

Získajte dokumentáciu, ktorú môžete zdieľať so svojim projekčným a montážnym tímom.



Na základe vášho zadania program vygeneruje optimálnu konfiguráciu jednotky Topvex a navrhované príslušenstvo pre Váš projekt.





### Benefity jednotiek Topvex:

- Široký sortiment skladom pre krátke dodacie lehoty
- Navrhnuté a dimenzované na zjednodušenie prepravy a inštalácie
- Každá jednotka je testovaná vo výrobnom závode
- Skutočne kompaktná jednotka





## Nová generácia jednotiek Topvex

# Jednoduchý návrh a inštalácia

Konštrukcia jednotky umožňuje krátke dodacie termíny, presné skompletovanie a hladký priebeh inštalácie.

INŠTALÁCIA



### Flexibilita v rámci štandardu

Štandardizovaná konštrukcia nových protiprúdových jednotiek Topvex ponúka vstavanú flexibilitu s krátkymi dodacími termínmi. Skladom máme širokú ponuku jednotiek a modelov s jedinečným artikovým číslom, vďaka čomu dokážeme garantovať rýchle dodanie pre väčšinu projektov. Náš online návrhový program Vám tiež umožní prispôbiť konfiguráciu akejkoľvek jednotky.

Skompletovanie bezrámovej skrine sa vykonáva štandardizovaným, automatizovaným procesom. Každý komponent je testovaný vo výrobe, rovnako ako kompletná jednotka. Táto výrobná, montážna a skúšobná metóda zaručuje presnosť a kvalitu každej dodávanej jednotky.

### Praktické veľkosti a tvary

Všetky jednotky a sekcie majú kompaktné rozmery na umožnenie ľahkej prepravy a inštalácie. Panely, dvierka a komory sú jednoducho rozoberateľné a následne je možné ich jednoducho skompletovať. Konštrukcia zahŕňa aj ďalšie kľúčové vlastnosti, ktoré optimalizujú prístup počas inštalácie.

### Skutočne kompaktná vzduchotechnická jednotka

Unikátny koncept bezrámoveho plášťa jednotky jednotiek Topvex umožňuje najmenšiu možnú veľkosť a najlepšie využitie podlahovej plochy – bez kompromisov na výkon jednotiek.

Skutočne kompaktná znamená, že komponenty sú navrhnuté s cieľom ponúknuť požadovaný výkon, pričom veľkosť jednotky je optimalizovaná na tento výkon.

Celkovo Topvex vytvára vynikajúce príležitosti na plánovanie vášho projektu a prípravu inštalácie.

#topvex



## Nová generácia jednotiek Topvex

## Protiprúdová rekuperácia

Flexibilná konštrukcia a praktické funkcie.

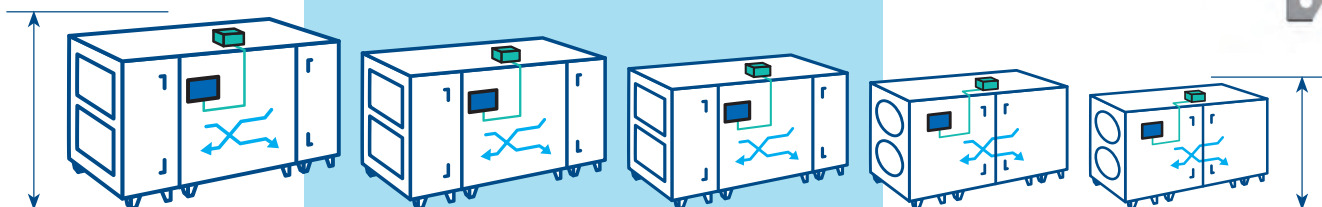
#topvex

Topvex s protiprúdovým rekuperátorom prichádza v piatich veľkostiach a rôznym štandardnými konfiguráciami. Môže sa kombinovať s rôznymi typmi predohrevov, dohrevov, sekčným odmrazovaním rekuperátora a ďalšími.

**Jednoduchá inštalácia a skompletovanie na mieste**

Všetky modely majú rozmery pre bezproblémovú inštaláciu. Dve najväčšie veľkosti jednotiek majú delenú konštrukciu vhodnú na rozobratie a opätovné zloženie na mieste montáže.

Podlahové jednotky sú dostupné v dvoch vyhotoveniach na zabezpečenie najlepších pôdorysných rozmerov. Modely TC majú potrubné pripojovacie hrdlá na vrchnej strane a modely SC na oboch bočných stranách.



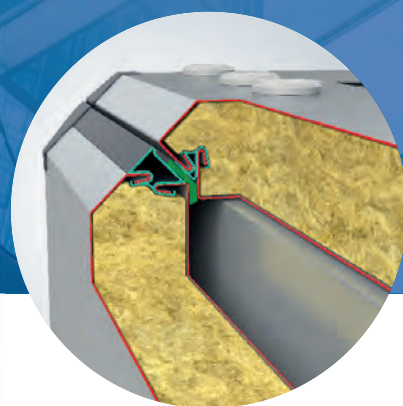




## T2 tepelná izolácia - príklad:

Typický vplyv pláštá s plochou 19m<sup>2</sup> pri priemernej vonkajšej teplote 6°C.

Zvýšenie triedy tepelnej izolácie z T3 -> T2 = Úspora 500 kWh/rok.



Bezrámová kompaktná konštrukcia spĺňajúca vysoké požiadavky na mechanické vlastnosti.

### TB2

Dobrá odolnosť proti kondenzácii s triedou tepelných mostov TB2.

### T2

Znížená spotreba energie v zime a v lete vďaka tepelnej izolácii T2.

### L2

Trieda tesnosti L2 vďaka prvotriednej konštrukcii tesnení.

### D2

Stabilita a odolnosť voči netesnostiam vďaka mechanickej stabilite pláštá a pántov v triede D2.

Spoje panelov s plastovými profilmi kombinované so špeciálnymi západkami, pántami, izoláciou a tesneniami zabezpečujú vysokú energetickú efektívnosť jednotky.

Naše panely sú vyrobené z materiálu magnésium-zinc (MgZn) v prírodnej úprave s triedou protikorózneho ochrany C5 a izoláciou hrúbky 50mm.

Konštrukčný systém je založený na modularizovaných komponentoch. Všetky komponenty sú pred montážou otestované.



## Nová generácia jednotiek Topvex

### Vlastnosti

Naša pozornosť na detaily zvyšuje prevádzkovú kvalitu a efektívnosť.

#topvex

#### Navrhnuté pre jednoduchý servis a údržbu

Konštrukcia jednotky umožňuje ľahký prístup na kontrolu, údržbu a čistenie všetkých povrchov cez veľké servisné dvierka.

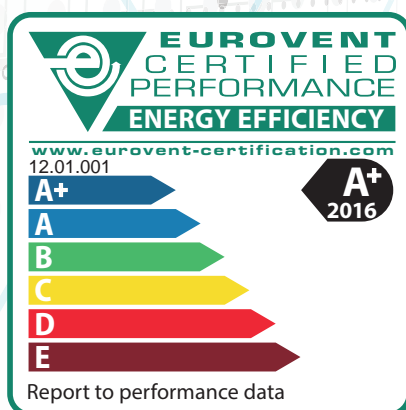
Konštrukčné metódy a materiály komponentov sú zvolené tak, aby sa dal jednoducho udržiavať interiér a funkčnosť vzduchotechnickej jednotky.

Dizajn bez odkrytých ostrých hrán zaručuje bezpečné čistenie povrchov. Hlavné komponenty sú tiež ľahko odnímateľné kvôli čisteniu a údržbe.



#### Energetická účinnosť vďaka:

- Rekuperátorom s nízkou tlakovou stratou a vysokou účinnosťou
- EC ventilátorom s vysokou účinnosťou a nízkou hodnotou SFP
- Oplášteniu EN1886



#### Certifikáty

- Smernica o strojoch 2006/42/ES
- Ekodizajn smernica 1253/2014
- EMC smernica 2014/30/EU
- Smernica o níz. napätí 2014/35/EU







### Rekuperátor a odmrazovacie funkcie

Naše hliníkové rekuperátory najvyššej kvality sú 100% testované na tesnosť. Všetky sú navrhnuté s funkciou obtoku s plným prietokom. Vyberte si odmrazovanie obtokom alebo sekčné odmrazovanie.

### Energeticky-efektívne EC ventilátory

Plug ventilátory kompaktnej modulovej konštrukcie s vysokým výkonom. EC motory a plastovo-kompozitné obežné kolesá s vysokou pevnosťou. EC motory a ventilátory sú zvolené s cieľom poskytnúť najlepšie parametre týkajúce sa hluku a energetickej účinnosti pre každý model Topvex.

### Filtre

Štandardom sú vreckové filtre s klasifikáciou ePM1 60% (F7) pre prírodné a ePM10 60% (M5) pre odvodné filtre. Vstavaný systém na monitorovanie filtrov neustále meria ich tlakovú stratu na overenie ich stavu. Potreba výmeny filtrov z dôvodu zanesenia sa indikuje dostatočne včas na zabezpečenie ich najlepšieho výkonu, životnosti a nákladovej efektívnosti.

### Optimalizované klapky

Interné klapky sú dôležitým detailom. Naším cieľom bolo poskytnúť optimálnu funkčnosť, ako aj vysokú triedu tesnosti. Vývoj a testovanie vlastného dizajnu klapiek sú dôkazom našich špičkových skúseností.

### Možnosti dohrevu

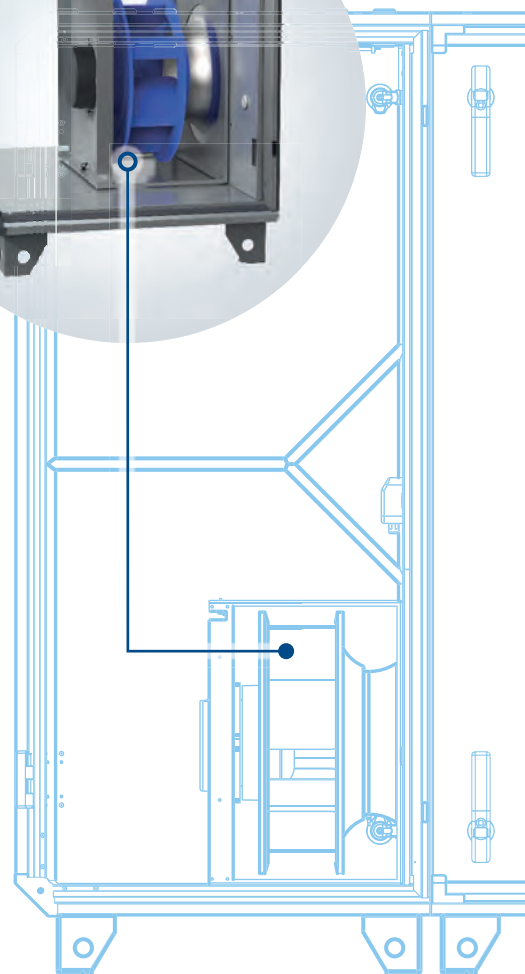
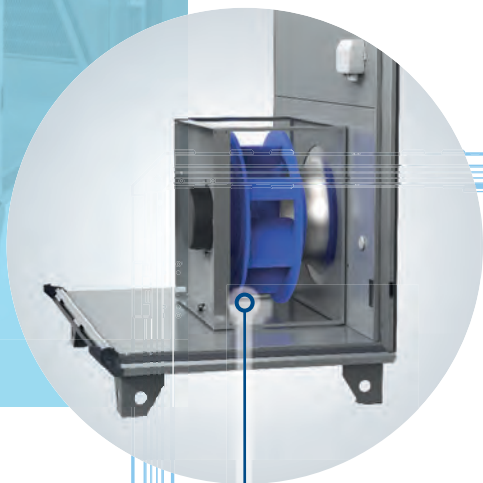
Všetky naše jednotky umožňujú použitie rôznych štandardných elektrických alebo vodných ohrievačov. Naším cieľom je splniť požiadavky každej komfortnej zóny. Môžete si vybrať ohrievače s vyšším alebo nižším výkonom.

### Protikorózna trieda C5

Všetky panely plášťa sú vyrobené z materiálu magnésium-zinc (MgZn) v prírodnej úprave s triedou protikorózneho ochrany C5.

### Výkon

Ponuka jednotiek na zabezpečenie najlepšieho vzduchového výkonu a/alebo energetickej účinnosti.



## Benefity regulácie Access:

- Predkonfigurovaný regulačný systém pre rýchlu a jednoduchú inštaláciu
- Skvelé užívateľské prostredie s intuitívnou navigáciou v menu a sprievodcom konfiguráciou
- Externá skrinka regulácie Access s jednoduchým prístupom k externým pripojeniam
- Integrovaná podpora pre BMS/SCADA s použitím komunikácie Modbus a BACnet
- Optimalizácia vďaka energetickému prehľadu



## Regulačný systém

# Systemair Access

Zjednodušené pripojenie, konfigurácia a ovládanie.

REGULÁCIA

#topvex

Regulačný systém Access je spoločná platforma pre všetky modely Topvex. Komunikácia ModBus ku všetkým interným komponentom značne zjednodušuje káblovanie a zapojenie v rámci jednotky. ModBus konštrukcia znamená, že skrinka regulácie Access môže byť vďaka rozširovaciemu kitu umiestnená na vonkajšej strane alebo aj mimo jednotky, s externým prístupom na servis, údržbu a pripojenie externého príslušenstva. Skrinka regulácie má vstavaný ventil Gore-Tex na zabezpečenie dobrej klímy vo vnútri skrinky.

### Rozhranie HTML5

Intuitívne a jednoduché navigačné menu, ktoré je možné použiť na rôznych zariadeniach vrátane NaviPad, tabletov, smartfónov alebo počítačov. Prístup k informáciám je možné nastaviť v troch úrovniach podľa kompetencií.

### Konektory pre externé komponenty

Vďaka prehľadnému značeniu a zoskupeniu konektorov pre externé komponenty je možné výrazne zredukovať čas trvania inštalácie a uvedenia do prevádzky.

### Zbernicové koncové zariadenia

K dispozícii sú interné a externé komunikačné pripojenia pre ModBus koncové zariadenia. Zapojenie všetkých pripojených zariadení je zjednodušené. Všetky potrebné údaje a diagnostika sú k dispozícii v reálnom čase.

### Vyhradené BMS pripojenie

Navrhnuté špeciálne na rýchlu a jednoduchú inštaláciu VZT jednotiek Systemair s podporou pre komunikáciu Modbus a BACnet.

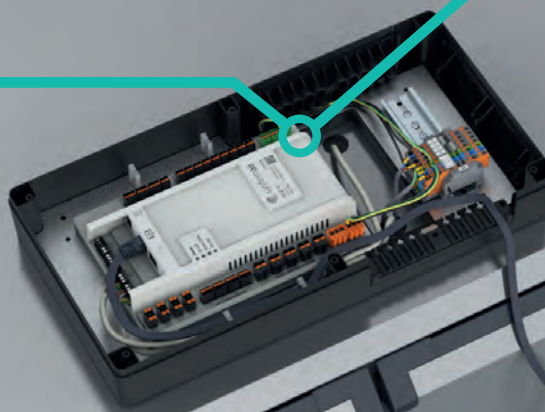
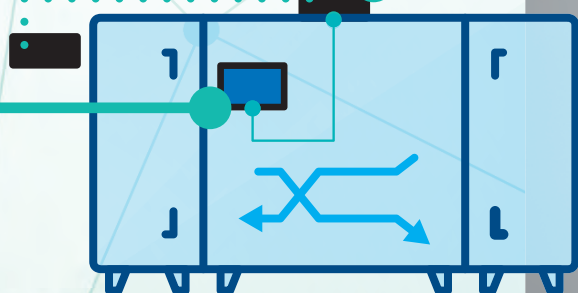
### Navrhnuté v Systemair

Vyvinuté špeciálne pre rýchlu a jednoduchú inštaláciu VZT jednotiek Systemair.

### Pripojenie ku Systemair Connect

Zoskupte všetky Vaše vetracie jednotky v prehľadnej cloudovej službe a získajte tak kompletný prístup a prehľad.

SYSTEMAIR  
Access



## Regulačný systém

## Systemair Access NaviPad

Ergonomický a robustný ovládací panel, vyvinutý pre priemyselné prostredie.

#topvex

**Máte to pod kontrolou**

S grafickým užívateľským rozhraním NaviPad sa naučíte pracovať veľmi rýchlo. Vetráciu jednotku dokážete monitorovať a ovládať vďaka intuitívnej logickej štruktúre menu pomocou ikon na dotykovej obrazovke. Vďaka intuitívnemu užívateľskému rozhraniu je teraz ovládanie našich jednotiek jednoduchšie ako kedykoľvek predtým.

**Cítte sa ako profík!**

Mať NaviPad znamená, že nemusíte byť expert, aby ste z vašej jednotky dostali maximum. Funkcie a vlastnosti sme urobili ľahko viditeľné s cieľom umožniť optimálne používanie Vašej vetracej jednotky.

**Aby sa ľudia cítili dobre**

Efektívne používanie vetracej jednotky Vám pomôže znížiť spotrebu energie a šetriť tak peniaze. Vzduchotechnika je ale predovšetkým o ľuďoch a ich pohode. Systemair Access s NaviPad Vám pomôže optimalizovať výkon jednotky, aby si ľudia mohli užiť vynikajúcu vnútornú klímu.

SYSTEMAIR  
Access**Odnímateľný**

Access NaviPad\* je robustný ovládací panel, navrhnutý a skonštruovaný na priemyselné použitie. Môže byť namontovaný na vetracej jednotke alebo na stene a dá sa ľahko vziať do ruky.

\*Panel NaviPad je pripojený káblom s dĺžkou 3 m

ErP  
2020 ✓

Obrazovka s prehľadom systému v NaviPad.  
K jednému NaviPad je možné pripojiť viac jednotiek.



## IPS displej

IPS dotykový displej s vysokým kontrastom, podporujúci široké pozorovacie uhly a zreteľnú viditeľnosť aj v náročných svetelných podmienkach.



## Jednoduchá konfigurácia

Prehľadný **sprievodca konfiguráciou** umožňuje rýchlu a zjednodušenú konfiguráciu spoločného príslušenstva a funkcií VZT jednotiek.

## Prehľad spotreby energie

Vďaka funkcii "prehľad spotreby energie" je jednoduchšie ako kedykoľvek predtým sledovať spotrebu energie pre ventilátory (hodnota SFP) a vodné ohrievače, ako aj spätné získanú energiu rekuperáciou.

## Úplná kontrola

Access NaviPad umožňuje kontrolovať stav Vašej vetracej jednotky – kedykoľvek. V prípade vyskytnutia chyby ste okamžite informovaní alarmovým hlásením. Na prezeranie zoznamu aktívnych alarmov a histórie alarmov ťuknite na ikonu alarmu.

## Jednoduché používanie

Pri vývoji užívateľského rozhrania NaviPad sme sa nechali inšpirovať dnešnými smartfónmi. Na aktiváciu funkcií, zmenu nastavenia alebo úpravu hodnôt stačí na dotykovej obrazovke ťuknúť na príslušnú ikonu. Vďaka intuitívnemu rozhraniu NaviPad sa naučíte Vašu vetraciu jednotku ovládať naozaj veľmi rýchlo.

## Užitočné živé údaje

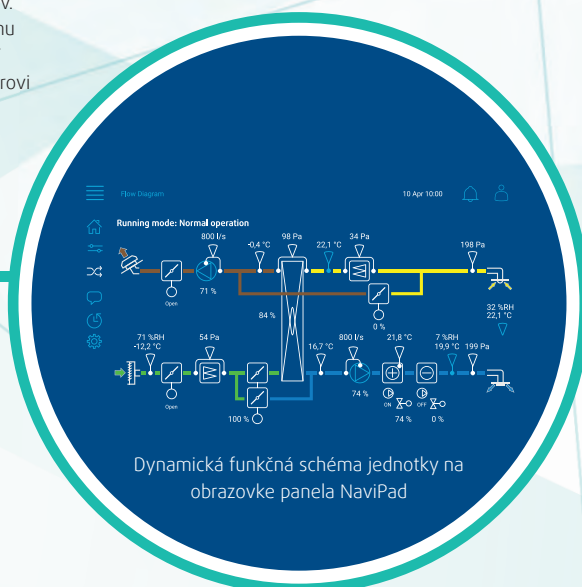
Diaľkovo monitorovať a upravovať výkon vašej vetracej jednotky je naozaj jednoduché. Relevantné prevádzkové údaje a funkčné schémy sú ľahko dostupné v reálnom čase a je možné ich zmeniť pomocou niekoľkých doytkov.

## Spadne Vám? Žiaden problém.

Panel NaviPad bol vyvinutý špeciálne pre priemyselné použitie – s robustnou a odolnou konštrukciou. Voči pádu odolný NaviPad s triedou krytia IP54 je vhodný pre väčšinu náročných aplikácií. Vďaka rámu z odolnej gumy sa Vám pri ovládaní vetranej jednotky z rúk určite nevyšmykne.

## Vidieť všetky funkcie naraz

Stlačte tlačidlo Home a zobrazí sa obrazovka s prehľadom systému. LED dióda indikuje aktuálny stav. Obrazovka s prehľadom systému zobrazuje všetky pripojené VZT jednotky, čo umožňuje operátorovi ovládanie viacerých jednotiek pomocou jedného NaviPad.



Dynamická funkčná schéma jednotky na obrazovke panela NaviPad



# Topvex regulačné funkcie

Aplikácia Access



Topvex TC08  
Running  
unit  
Extended  
0 min



**Hlavné**

- Prístupové práva – 3 rôzne užívateľské úrovne: Užívateľ, Operátor, Servis
- Dynamická funkčná schéma
- Editovateľný názov VZT jednotky
- Editovateľné názvy a popisy alarmov
- Editovateľné názvy funkcií, vstupov a výstupov
- Sekčné odmrazovanie (Topvex TC & SC)
- Týždenný program, 3 rýchlosti (níz., normal, vys.)
- Predĺžený chod (nízke, normal, vysoké ot.)
- Extra regulátor
  - napr. extra teplotná zóna, dohrev alebo predohrev
- Analógový monitoring filtrov
- Manuálne funkcie pre vstupy/výstupy, sekvencie a ventilátory
  - napr. uvedenie do prevádzky, test funkčnosti, riešenie problémov
- Funkcie pre požiar a dym
  - napr. ovládanie a monitorovanie požiarnych klapiek
- Alarm komunikácie na všetkých Modbus zariadeniach
- Funkcia zálohy nastavení pri uvedení do prevádzky, uloženie/obnovenie

**Ovládanie ventilátorov**

- Vyhradený vstup pre prietok a tlak
- Výpočet SFP
- Manuálne ovládanie – %
- Regulácia prietoku –  $m^3/h$ ,  $m^3/s$ ,  $l/s$
- Konštantný tlak v potrubí – Pa
- Konštantný tlak v prívod. potrubí, s podriadeným odvodným vent.
- Konštantný tlak v odvod. potrubí, s podriadeným prívodným vent.
- Externé ovládanie
- 3 kompenzačné krivky ventilátora – ktorýkoľvek pripojený snímač
  - napr. kompenzácia prietoku na základe  $CO_2$ , vlhkosti alebo teploty

**Regulácia podľa dopytu**

- $CO_2$  – off hour, on/off funkcia
- Voľné chladenie
- Podporná regulácia (off hour ohrev/chladenie), on/off funkcia – riadená priestorovým snímačom teploty
- On/off ovládanie cez digit. vstup
- Modulačné ovládanie výkonu ohrevu/chladenia
- Modulačné ovládanie koncentrácie  $CO_2$
- Entalpický riadená hladina  $CO_2$

**Regulácia teploty**

- Typy regulácie:
  - Kaskádová regulácia Odváž. vzduch/Priestor
  - Reg. teploty privádzaného vzduchu
  - Regulácia teploty odvádzaného vzduchu/priestorovej teploty kompenzovaná vonk. teplotou
  - Regulácia teploty privádzaného vzduchu kompenzovaná vonkajšou teplotou
  - Prepínanie regulácie teploty odvádzaného/Priestorového vzduchu/Privádzaného vzduchu podľa vonkajšej teploty
  - Regulácia teploty privádzaného vzduchu na základe teploty odvádzaného vzduchu
- Teplotný offset pri nízkych a vysokých otáčkach
- Rekuperácia chladu
- Regulačné sekvencie s individuálnymi nastaveniami:
  - Ohrievač vodný
  - Ohrievač elektrický
  - Ohrievač DX
  - Rekuperátor, doskový
  - Chladič vodný
  - Chladič DX
  - klapka
  - Zvýšenie/zníženie kompenzácie (ventilátor)

- 2 prepínanie, ohrev/chladenie DX alebo vodné (tep. čerpadlo)
- 3 rôzne slučky protimraz. ochrany
- Ovládanie všetkých čerpadiel
- 2 krokové regulátory – 4 krokové sekvenčné/binárne, vhodné pre akúkoľvek prívodnú sekvenciu
- Požadovaná teplota Leto/Zima

**Extra funkcie**

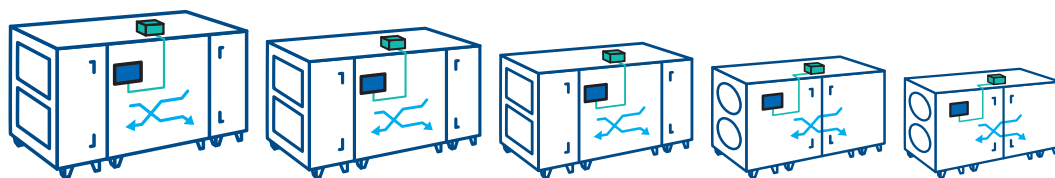
- 4 extra týždňové programy pre on/off ovládanie externých komponentov cez digitálny výstup
- 5 extra snímačov
- 10 konfigurovateľných extra alarmov, aktivované cez digitálny vstup
- Ovládanie externého ventilátora, on/off funkcia s hlásením alarmu
- Energetický prehľad, prehľad o spotrebe energie a SFP
- Sprievodca spustením, zjednodušuje nastavenie a konfiguráciu
- Extra zóny, umožňuje reguláciu až 3 teplotných zón navyše k hlavnej teplotnej zóne VZT jednotky.

## Nová generácia jednotiek Topvex

## Rozmery a vzduchové výkony

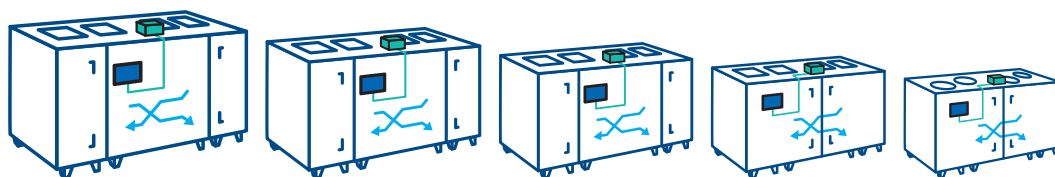
Celkové rozmery jednotiek\*

Bočné pripoj.	Rozmer potrub.	Šírka [mm]	Výška [mm]**	Hĺbka [mm]	Delenie [mm]
SC 20	Ø 315	2213	1412	772	
SC 25	Ø 400	2253	1412	890	
SC 35	500x400	2542	1786	890	
SC 60	700x400	2740	1786	1077	727+1286+727
SC 70	800x400	2740	1786	1422	727+1286+727



Celkové rozmery jednotiek\*

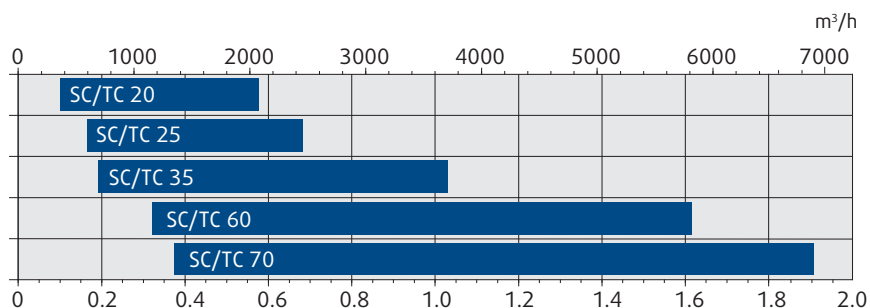
Vrchné pripoj.	Rozmer potrub.	Šírka [mm]	Výška [mm]**	Hĺbka [mm]	Delenie [mm]
TC 20	Ø 315	2002	1412	772	
TC 25	500x250	2002	1412	890	
TC 35	500x400	2542	1786	890	
TC 60	700x400	2740	1786	1077	727+1286+727
TC 70	800x400	2740	1786	1422	727+1286+727



\* Rozmer nezahŕňa kľučky

\*\* Vrátane skrinky regulácie Access

Min./max. prietok vzduchu\*\*\*



\*\*\* Max. prietok pri 0 Pa