

DKIR1, DKIS1

Dymové klapky single - pre jeden požiarly úsek

Trieda odolnosti E₆₀₀ 120 (v_{ed} i ↔ o) S500C₁₀₀₀₀ AA single alebo E₆₀₀ 120 (v_{ed} i ↔ o) S1500C₁₀₀₀₀ AA single



Objednávkové kódy

Menovitý priemer	DKIR1- DN
Typ aktivácie	DV7, DV9, DV9-ST
Rozmery (šírka × výška)	DKIS1- W × H
Typ aktivácie	DV7, DV9, DV9-ST

POZNÁMKY:

Typ aktivácie:

- DV7: servopohon 230 V AC s pomocnými spínačmi
- DV9: servopohon 24 V AC/DC s pomocnými spínačmi
- DV9-ST: servopohon 24 V AC/DC s pomocnými spínačmi + napájacou a komunikačnou jednotkou BKNE230-24

Príklady objednávkových kódov:

DKIR1-630-DV9

Kruhová dymová klapka pre jeden požiarly úsek s menovitým priemerom DN = 630 mm, so servopohonom 24 V AC/DC s pomocnými spínačmi

DKIS1-1200x800-DV9-ST

Štvorhranná požiarly klapka pre jeden požiarly úsek, šírka W = 1200 mm, výška H = 800 mm, so servopohonom 24 V AC/DC s pomocnými spínačmi + napájacou a komunikačnou jednotkou BKNE230-24.

Popis

Dymová klapka DKIR je prvok vo vzduchotechnickom systéme na odvod dymu a tepla.

Má dve bezpečnostné polohy:

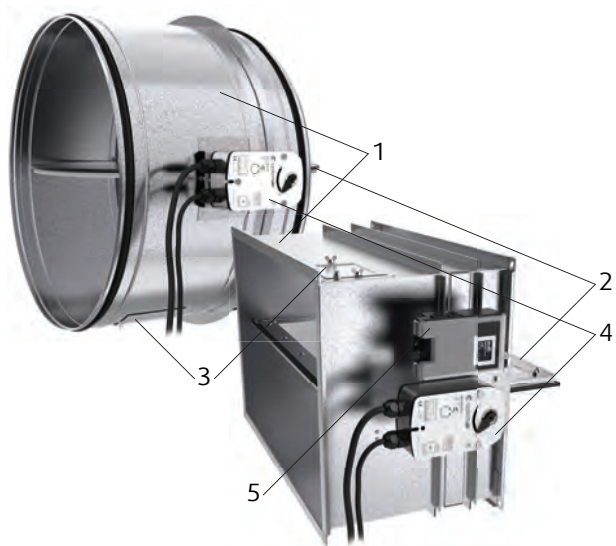
1. Otvorená - na umožnenie odvodu dymu a tepla z požiarneho úseku pomocou špeciálneho ventilátora
2. Zatvorená - na zastavenie šírenia dymu a tepla do požiarneho úseku bez požiaru.

Vyhotovenie

Plášť štvorhrannej dymovej klapky DKIS1 je vyrobený z pozinkovaného oceleového plechu. List klapky je vyrobený z kalcium silikátových dosiek. Uzatvorená klapka je utesnená aktívnym protipožiarlym tesnením. Klapka sa k potrubiu pripája pomocou príruby.

Kruhové dymové klapky DKIR1 majú plášť aj list vyrobený z pozinkovaného oceleového plechu. List obsahuje navyše výplň tvorenú nehorľavou izolačnou doskou. Hrdlá sú vybavené britovým tesnením SpiroSafe.

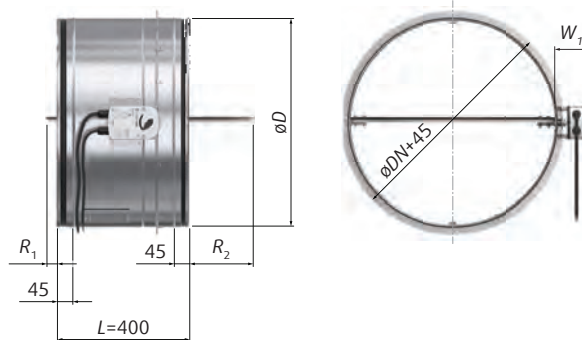
Zatvorenie/otvorenie klapky sa vykonáva pomocou servopohonu 230 V alebo 24 V. Servopohon 24 V môže byť pomocou napájacej a komunikačnej jednotky pripojený k rôznym riadiacim systémom.



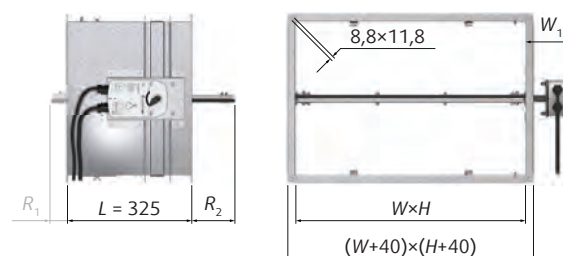
Popis častí klapky:

1. Plášť
2. List klapky
3. Inšpekčný otvor
4. Servopohon
5. Komunikačná jednotka
(iba DV9-ST); umiestnenie tejto jednotky závisí od rozmeru H - nad alebo vedľa servopohonu

Obr. 1: Komponenty dymovej klapky

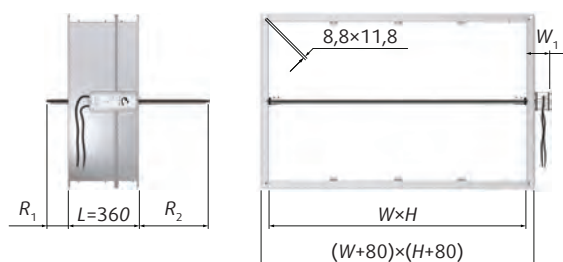


Obr. 2: Rozmery kruhovej dymovej klapky



Obr. 3: Rozmery štvorhrannej dymovej klapky $W \times H = 200 \times 200$ až 1200×800 mm

POZN.: Tieto dymové klapky majú príruby so šírkou 20 mm.




Obr. 4: Rozmery štvorhrannej dymovej klapky so šírkou $W > 1200$ mm do rozmeru 1500×800 mm

POZN.: Tieto dymové klapky majú príruby so šírkou 40 mm.

Požiarne odolnosti, rozmerové rozsahy a povolené inštalácie

Kruhové a štvorhranné dymové klapky pre jeden požiarly úsek sú CE certifikované podľa normy STN EN 12101-8, testované podľa normy STN EN 1366-10 a klasifikované podľa normy STN EN 13501-4:

Typ	Číslo certifikátu	Rozmerový rozsah (mm)	Inštalácia	Požiarne odolnosť	Testované pri podtlaku (Pa)
DKIR1	 1396 - CPD - 0058	ø 100 - 630	V potrubí alebo Na potrubí prechádzajúcom cez stenu	E ₆₀₀ 120 (v _{ed} i ↔ o)S500 C ₁₀₀₀₀ AA single	500
DKIS1		W > 1200 až 1500 × 800			
		200 × 200 až 1200 × 800			

Tab. 1: Požiarne odolnosti, povolené spôsoby inštalácie a rozmerové rozsahy

Rozmery, hmotnosti a presahy

DN (mm)	100	125	160	180	200	225	250	280	315	355	400	450	500	560	630
R ₁ (mm)	-	-	-	-	-	-	-	17	34	54	77	102	127	157	192
R ₂ (mm)	-	-	-	-	-	-	-	-	-	-	-	-	-	-	32
m* (kg ±10%)	3,69	4,05	4,62	4,96	5,32	5,80	6,33	7,49	8,32	9,31	11,13	12,61	14,16	16,12	18,03

Tab. 2: Rozmery, hmotnosti a presah listu v úplne otvorenej polohe pre kruhové dymové klapky DKIR1

* POZN.: Táto tabuľka platí pre klapky s typom aktivácie DV7 a DV9. Pre typ DV9-ST + 0,8 kg.

DN (mm)	DV7/DV9	DV9-ST
	W ₁ (mm)	
100 ÷ 225	96	163
250 ÷ 630	96	

Tab. 3: Presah servopohonu (DV7 a DV9) alebo servopohonu s napájacou a komunikačnou jednotkou (DV9-ST) – kruhová dymová klapka DKIR1

m* (kg ±10%)	W (mm)																
	200	250	300	350	400	450	500	600	700	800	900	1000	1100	1200	1300	1400	1500
H (mm)	200	7,32	7,96	8,62	9,26	9,92	10,57	11,24	12,53	13,86	-	-	-	-	-	-	-
	250	7,96	8,65	9,36	10,05	10,76	11,45	12,17	13,55	14,98	16,36	-	-	-	-	-	-
	300	8,61	9,34	10,10	10,84	11,59	12,33	13,10	14,58	16,10	17,58	19,07	-	-	-	-	-
	350	9,25	10,04	10,84	11,62	12,42	13,21	14,03	15,60	17,22	18,79	20,38	21,95	-	-	-	-
	400	9,89	10,73	11,58	12,41	13,26	14,09	14,96	16,63	18,34	20,01	21,69	23,36	25,05	26,72	-	-
	450	-	11,42	12,31	13,20	14,09	14,97	15,89	17,65	19,46	21,22	23,00	24,76	26,55	28,31	43,21	-
	500	-	12,14	13,08	14,01	14,95	15,88	16,85	18,70	20,60	22,46	24,33	26,19	28,08	29,94	45,66	48,29
	600	-	-	14,56	15,58	16,62	17,65	18,70	20,75	22,84	24,89	26,95	29,00	32,10	34,14	50,57	53,47
700	-	-	-	17,18	18,32	19,44	20,59	22,83	25,11	27,35	30,62	32,86	35,12	37,36	55,47	58,66	
800	-	-	-	-	19,99	21,20	22,45	24,87	27,35	30,79	33,24	35,66	38,12	40,55	30,38	63,86	

Tab. 4: Rozmery a hmotnosti štvorhranných dymových klapiek DKIS1

* POZN.: Táto tabuľka platí pre klapky s typom aktivácie DV7 a DV9. Pre typ DV9-ST + 0,8 kg.

H	W ≤ 1200		W > 1200	
	R ₁	R ₂	R ₁	R ₂
(mm)				
200	-	14	-	43
250	-	39	-	68
300	-	64	-	93
350	-	89	-	118
400	-	114	-	143
450	-	139	-	168
500	19	164	-	193
600	69	214	8	243
700	119	264	53	293
800	169	314	103	343

Tab. 5: Presah úplne otvoreného listu štvorhrannej dymovej klapky DKIS1

W ₁ (mm)	W (mm)																
	200	250	300	350	400	450	500	600	700	800	900	1000	1100	1200	1300	1400	1500
H (mm)	200																
	250					DV7 / DV9; W ₁ = 119 mm											
	300					DV9-ST; W ₁ = 186 mm											
	350																
	400																
	450																
	500																
	600																
	700																
800																	

Tab. 6: Presah servopohonu (DV7 a DV9) alebo servopohonu s napájacou a komunikačnou jednotkou (DV9-ST) – štvorhranná dymová klapka DKIS1

Volná plocha

DN (mm)	100	125	160	180	200	225	250	280	315	355	400	450	500	560	630
A_v (m ²)	0,005	0,009	0,016	0,021	0,026	0,034	0,042	0,054	0,069	0,089	0,114	0,146	0,182	0,230	0,293

Tab. 7: Volné plochy kruhových dymových klapiek DKIR1

A_v (m ²)	W (mm)																	
	200	250	300	350	400	450	500	600	700	800	900	1000	1100	1200	1300	1400	1500	
H (mm)	200	0,036	0,045	0,054	0,063	0,072	0,081	0,090	0,108	0,126								
	250	0,046	0,058	0,069	0,081	0,092	0,104	0,115	0,138	0,161	0,184							
	300	0,056	0,070	0,084	0,098	0,112	0,126	0,140	0,168	0,196	0,224	0,252						
	350	0,066	0,083	0,099	0,116	0,132	0,149	0,165	0,198	0,231	0,264	0,297	0,330					
	400	0,076	0,095	0,114	0,133	0,152	0,171	0,190	0,228	0,266	0,304	0,342	0,380	0,418	0,456			
	450		0,108	0,129	0,151	0,172	0,194	0,215	0,258	0,301	0,344	0,387	0,430	0,473	0,516	0,546		
	500		0,120	0,144	0,168	0,192	0,216	0,240	0,288	0,336	0,384	0,432	0,480	0,528	0,576	0,611	0,658	
	600			0,174	0,203	0,232	0,261	0,290	0,348	0,406	0,464	0,522	0,580	0,638	0,696	0,741	0,798	
	700				0,238	0,272	0,306	0,340	0,408	0,476	0,544	0,612	0,680	0,748	0,816	0,871	0,938	1,005
800					0,312	0,351	0,390	0,468	0,546	0,624	0,702	0,780	0,858	0,936	1,001	1,078	1,155	

Tab. 8: Volné plochy štvorhranných dymových klapiek DKIS1

Technické parametre

Použitie	v systémoch ZODT v jednom požiarom úseku
Testovacia teplota	600 °C
Test trvanlivosti	10 000 + 100 + 100 cyklov bez zmeny požadovaných vlastností
Testovací tlak	-500 Pa / -1500 Pa (vid' Tab. 1)
Bezpečná poloha	Zatvorená / Otvorená podľa situácie v požiarom úseku
Smer prúdenia vzduchu	podľa konštrukcie systému ZODT
Povolená rýchlosť prúdenia vzduchu	max. 12 m/s
Zatvorenie/Otvorenie	pomocou servopohonu
Indikácia Zatvorená/Otvorená	Pomocou mikrosvínačov zabudovaných v servopohone
Vhodnosť prostredia	len vnútorné prostredie (3K5 podľa normy STN EN 60721-3-3)
Okolité teplota	-20 °C až +50 °C
Možnosť kontroly	po otvorení inšpekčného veka
Údržba	Nevyžaduje sa

Inštalácia klapky

Inštalácia klapiek je vždy určená príslušným projektom VZT, ktorý musí byť vyhotovený v súlade s platnými normami. Vzdialenosť klapky od stavebnej konštrukcie a technologických zariadení musí byť taká, aby bolo možné vykonať montáž, funkčné testy, revízne prehliadky a údržbu. Vzájomná vzdialenosť dvoch klapiek a klapky od steny alebo stropu musí byť najmenej 200 mm.

Použitie a prevádzka

Dymové klapky DKIR1 / DKIS1 na odvod spalín horenia sú súčasťou systému ZODT. Systém pomáha udržiavať únikové cesty bez dymu, zjednodušuje požiarne zásahy a spomaľuje šírenie požiaru. Tento systém sa používa vo väčších budovách, kde veľkosť a tvar budovy neumožňujú prirodzený odvod dymu pri vzniku požiaru. Klapka je ovládaná vždy iba servopohonom bez pružiny, ktorý na základe elektrického impulzu a podľa signálu otvorí alebo uzatvorí daný úsek na základe požiadavky systému ZODT. Servopohon klapku otvorí alebo uzatvorí do 60 sekúnd.

Preprava, skladovanie a prevádzkové podmienky

Klapky je potrebné prepravovať krytými dopravnými prostriedkami na paletách. Pri manipulácii a počas prepravy a skladovania musia byť klapky chránené proti poveternostným vplyvom. Listy klapiek musia byť počas prepravy a skladovania v polohe "ZATVORENÉ" ("CLOSE"). Klapky odporúčame skladovať v suchých a uzavretých priestoroch s teplotou -10 °C až + 50 °C.

Použitie materiály a likvidácia

Výrobok obsahuje pozinkovaný oceľový plech, kalcium silikátovú dosku, pasívne a aktívne protipožiarne tesnenie. Všetky tieto materiály sú spracované v súlade s miestnymi predpismi. Výrobok neobsahuje žiadne nebezpečné látky.

Záručné podmienky

Výrobca na výrobok poskytuje záručnú dobu v trvaní 24 mesiacov od dátumu dodania.

Dodatok

Akékoľvek požiadavky týkajúce sa odchýlok od tu uvedených technických špecifikácií je nutné prejednať s výrobcom. Výrobca si vyhradzuje právo robiť potrebné úpravy výrobku bez predchádzajúceho upozornenia za predpokladu, že takéto zmeny nemajú vplyv na kvalitu a výkonové parametre výrobku. Aktuálny stav výrobkov je k dispozícii na www.systemair.sk.