

Klappenantrieb für das Verstellen von Luftklappen in haustechnischen Lüftungs- und Klimaanlage

- Luftklappengröße bis ca. 2 m²
- Drehmoment 10 Nm
- Nennspannung AC/DC 24 V
- Ansteuerung: Auf-Zu oder 3-Punkt
- Mit integriertem Hilfsschalter


Technische Daten

Elektrische Daten	Nennspannung	AC 24 V, 50/60 Hz DC 24 V	
	Funktionsbereich	AC/DC 19,2 ... 28,8 V	
	Leistungsverbrauch	Betrieb	1,5 W @ Nennmoment
		Ruhestellung	0,2 W
Dimensionierung		4 VA	
Hilfsschalter		1 x EPU, 1 mA ... 3 (0,5) A, AC 250 V <input type="checkbox"/> (einstellbar 0 ... 100%)	
Anschluss	Motor	Kabel 1 m, 3 x 0,75 mm ²	
	Hilfsschalter	Kabel 1 m, 3 x 0,75 mm ²	
Funktionsdaten	Drehmoment (Nennmoment)	min. 10 Nm @ Nennspannung)	
	Drehsinn	wählbar mit Schalter 0 ↺ bzw. 1 ↻	
	Handverstellung	Getriebeausrüstung mit Drucktaste, selbstrückstellend	
	Drehwinkel	max. 95°↔, beidseitig begrenzbar durch verstellbare mechanische Anschläge	
	Laufzeit	150 s	
	Schalleistungspegel	max. 35 dB (A)	
	Stellungsanzeige	mechanisch, aufsteckbar	
Sicherheit	Schutzklasse	III Schutzkleinspannung	
	Schutzart	IP54 in allen Montagelagen	
	EMV	CE gemäss 89/336/EWG	
	Wirkungsweise	Typ 1 (nach EN 60730-1)	
	Umgebungstemperatur	-30 ... +50 °C	
	Lagertemperatur	-40 ... +80 °C	
	Umgebungsfeuchte	95% r.H., nicht kondensierend (EN 60730-1)	
Wartung	wartungsfrei		
Abmessungen / Gewicht	Abmessungen	siehe «Abmessungen» auf Seite 2	
	Gewicht	ca. 850 g	

Sicherheitshinweise


- Der Klappenantrieb darf nicht für Anwendungen ausserhalb des spezifizierten Einsatzbereiches, insbesondere nicht in Flugzeugen und jeglichen anderen Fortbewegungsmitteln zu Luft, verwendet werden.
- Die Montage hat durch geschultes Personal zu erfolgen. Bei der Montage sind die gesetzlichen und behördlichen Vorschriften einzuhalten.
- Das Gerät darf nur im Herstellerwerk geöffnet werden. Es enthält keine durch den Anwender austauschbaren oder reparierbaren Teile.
- Die Kabel dürfen nicht vom Gerät entfernt werden.
- Bei der Bestimmung des Drehmomentbedarfs müssen die Angaben der Klappenhersteller (Querschnitt, Bauart, Einbauort) sowie die lufttechnischen Bedingungen beachtet werden.
- Das Gerät enthält elektrische und elektronische Komponenten und darf nicht als Hausmüll entsorgt werden. Die örtliche und aktuell gültige Gesetzgebung ist zu beachten.

Produktmerkmale

Einfache Direktmontage	Einfache Direktmontage auf Klappenachse mit Universalklemmbock, Sicherung gegen Verdrehen mit beigepackter Verdrehsicherung.
Handverstellung	Handverstellung mit selbstrückstellender Drucktaste möglich (Getriebeausrastung solange die Taste gedrückt wird).
Einstellbarer Drehwinkel	Einstellbarer Drehwinkel mit mechanischen Anschlägen.
Hohe Funktionssicherheit	Der Antrieb ist überlastsicher, benötigt keine Endschalter und bleibt am Anschlag automatisch stehen.
Flexible Signalisation	Mit einstellbarem Hilfschalter flexible Signalisation (0 ... 100%).

Zubehör

	Beschreibung	Datenblatt
Elektrisches Zubehör	Hilfschalter S..A..	T2 - S..A..
	Rückführpotentiometer P..A..	T2 - P..A..
Mechanisches Zubehör	Diverses Zubehör (Klemmbocke, Achsverlängerungen usw.)	T2 - Z-NM..A..

Elektrische Installation

Hinweise

- Anschluss über Sicherheitstransformator.
- Parallelanschluss weiterer Antriebe möglich. Leistungsdaten beachten.



Anschlusschemas

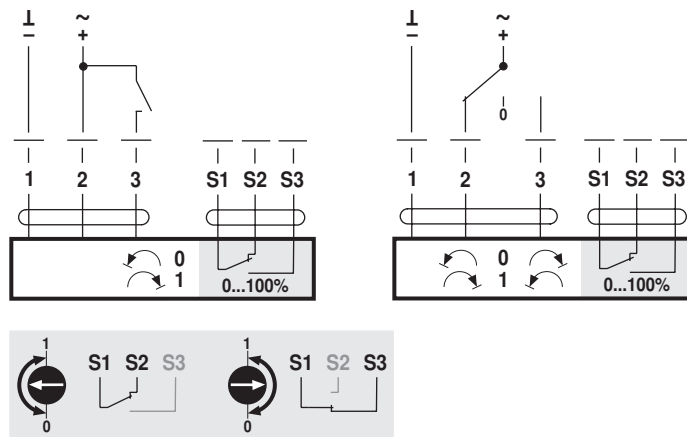
Auf-Zu-Steuerung

3-Punktsteuerung

Drehsinn

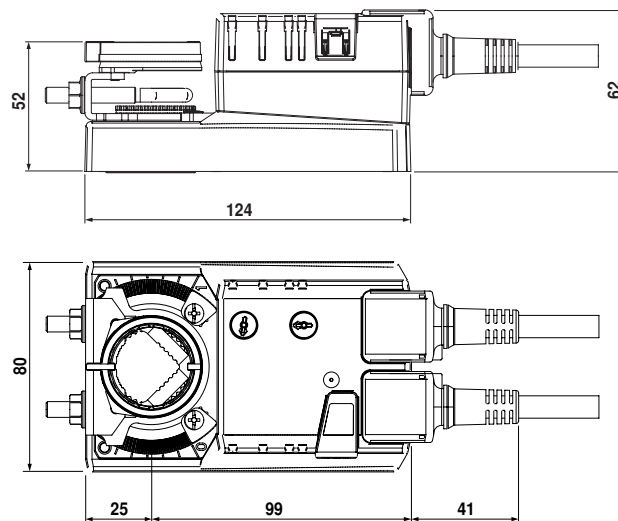


Hilfschalter



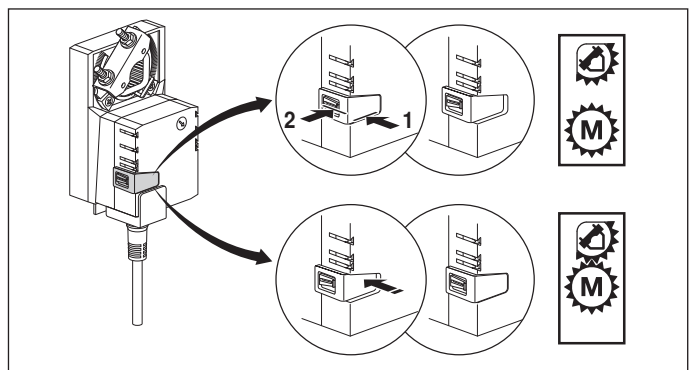
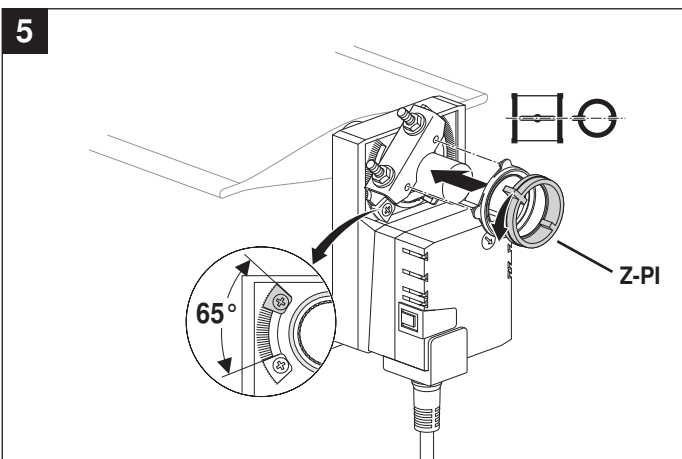
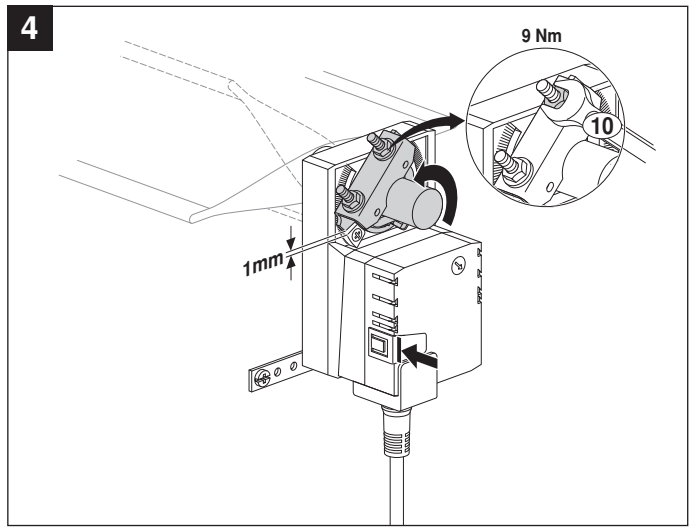
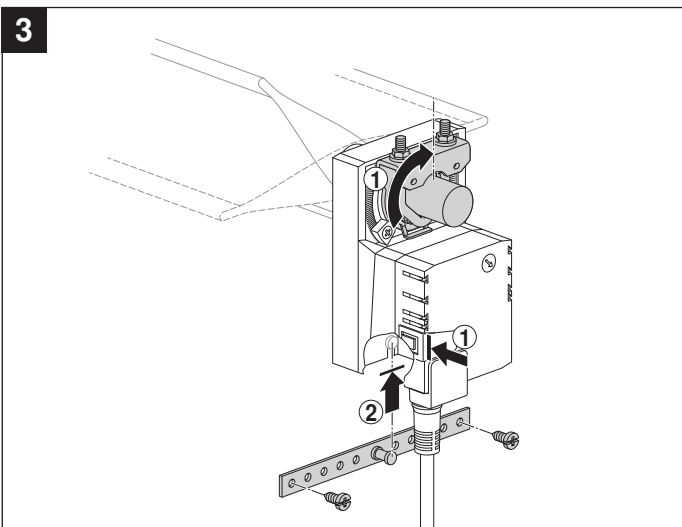
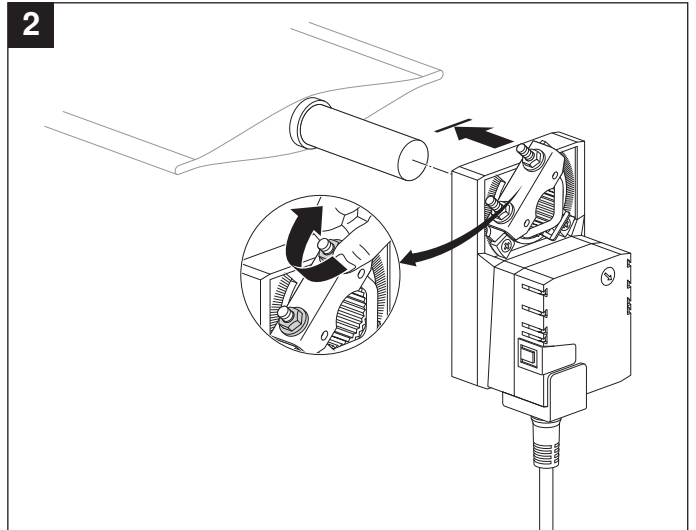
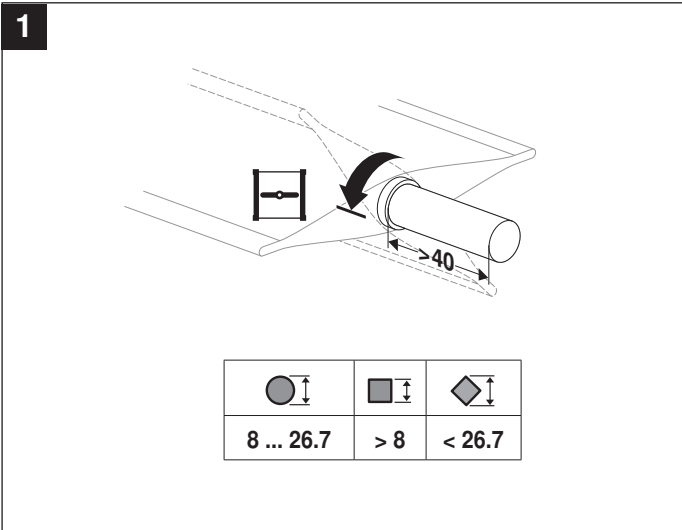
Abmessungen [mm]

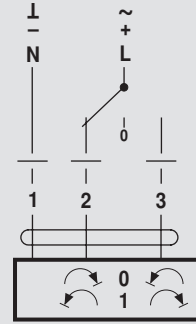
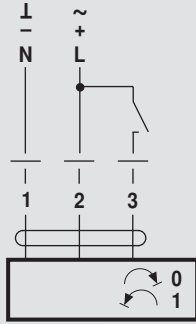
Massbilder



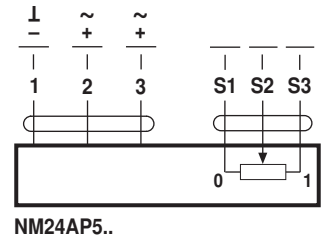
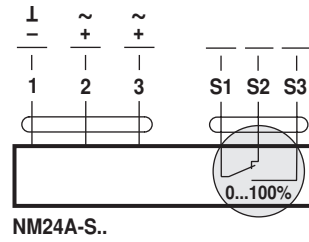
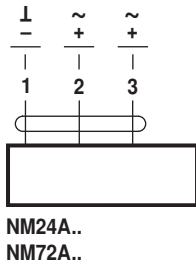
Klappenachse	Länge	
Klemmbock oben	min. 40	8 ... 26,7
Klemmbock unten *	min. 20	8 ... 20

* Option (Zubehör K-NA)

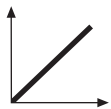
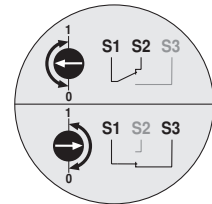
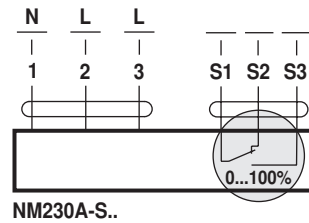
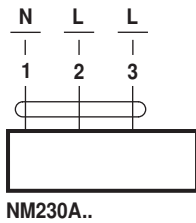




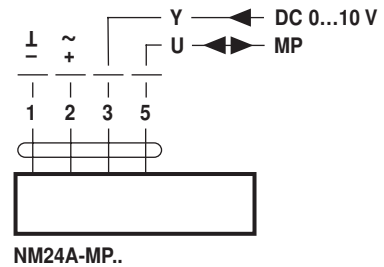
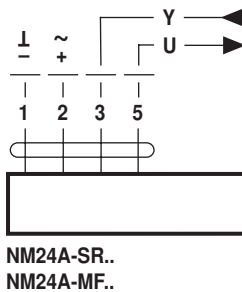
AC 24 V / DC 24 V
DC 48 ... 110 V (NM72A..) ⚠



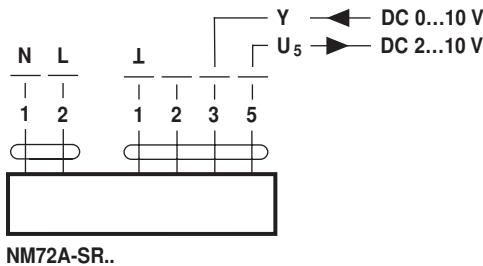
AC 100 ... 240 V ⚠



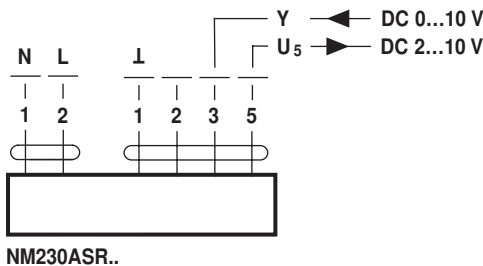
AC 24 V / DC 24 V



DC 48 ... 110 V (NM72A-SR..) ⚠



AC 100 ... 240 V ⚠



AC 24 V / DC 24 V (NM24A-V / VR..) ⚠

