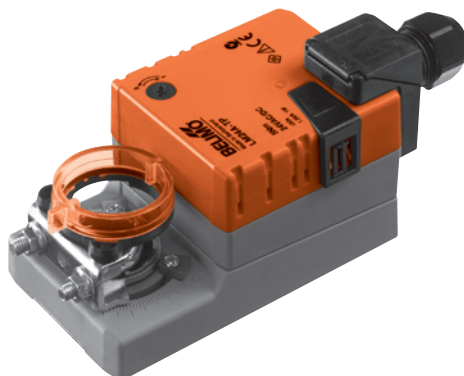


Klappenantrieb für das Verstellen von Luftklappen in haustechnischen Lüftungs- und Klimaanlage

- Luftklappengrösse bis ca. 1 m²
- Drehmoment 5 Nm
- Nennspannung AC/DC 24 V
- Ansteuerung: Auf-Zu oder 3-Punkt



Technische Daten

Elektrische Daten	Nennspannung	AC 24 V, 50/60 Hz DC 24 V	
	Funktionsbereich	AC/DC 19,2 ... 28,8 V	
	Leistungsverbrauch	Betrieb	1 W @ Nennmoment
		Ruhestellung	0,2 W
Dimensionierung		2 VA	
	Anschluss	Klemmen 4 mm ² (Kabel Ø 6 ... 8 mm, dreidrig)	
Funktionsdaten	Drehmoment (Nennmoment)	min. 5 Nm @ Nennspannung	
	Drehsinn	wählbar mit Schalter 0 ↺ bzw. 1 ↻	
	Handverstellung	Getriebeausrüstung mit Drucktaste, arretierbar	
	Drehwinkel	max. 95°↔, beidseitig begrenzbar durch verstellbare mechanische Anschläge	
	Laufzeit	150 s / 90°↔	
	Schalleistungspegel	max. 35 dB (A)	
	Stellungsanzeige	mechanisch, aufsteckbar	
Sicherheit	Schutzklasse	III Schutzkleinspannung	
	Schutzart	IP54 in allen Montagelagen	
	EMV	CE gemäss 89/336/EWG	
	Wirkungsweise	Typ 1 (EN 60730-1)	
	Bemessungsstossspannung	0,8 kV (EN 60730-1)	
	Verschmutzungsgrad der Umgebung	3 (EN 60730-1)	
	Umgebungstemperatur	-30 ... +50 °C	
	Lagertemperatur	-40 ... +80 °C	
	Umgebungsfeuchte	95% r.H., nicht kondensierend (EN 60730-1)	
	Wartung	wartungsfrei	
Abmessungen / Gewicht	Abmessungen	siehe «Abmessungen» auf Seite 2	
	Gewicht	ca. 500 g	

Sicherheitshinweise



- Der Klappenantrieb darf nicht für Anwendungen ausserhalb des spezifizierten Einsatzbereiches, insbesondere nicht in Flugzeugen und jeglichen anderen Fortbewegungsmitteln zu Luft, verwendet werden.
- Die Montage hat durch geschultes Personal zu erfolgen. Bei der Montage sind die gesetzlichen und behördlichen Vorschriften einzuhalten.
- Das Gerät darf nur im Herstellerwerk geöffnet werden. Es enthält keine durch den Anwender austauschbaren oder reparierbaren Teile.
- Bei der Bestimmung des Drehmomentbedarfs müssen die Angaben der Klappenhersteller (Querschnitt, Bauart, Einbauort) sowie die lufttechnischen Bedingungen beachtet werden.
- Das Gerät enthält elektrische und elektronische Komponenten und darf nicht als Hausmüll entsorgt werden. Die örtliche und aktuell gültige Gesetzgebung ist zu beachten.

Produktmerkmale

Einfache Direktmontage	Einfache Direktmontage auf Klappenachse mit Universalklemmbock, Sicherung gegen Verdrehen mit beigepackter Verdrehsicherung.
Handverstellung	Handverstellung mit Drucktaste möglich (Getriebeausrastung solange die Taste gedrückt wird bzw. arretiert bleibt).
Einstellbarer Drehwinkel	Einstellbarer Drehwinkel mit mechanischen Anschlägen.
Hohe Funktionssicherheit	Der Antrieb ist überlastsicher, benötigt keine Endschalter und bleibt am Anschlag automatisch stehen.

Zubehör

	Beschreibung	Datenblatt
Elektrisches Zubehör	Hilfsschalter S..A..	T2 - S..A..
	Rückführpotentiometer P..A..	T2 - P..A..
Mechanisches Zubehör	Diverses Zubehör (Klemmbocke, Achsverlängerungen usw.)	T2 - Z-LM..A..

Elektrische Installation

Anschlusschemas

Hinweise

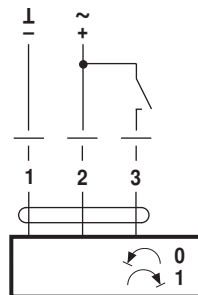
- Anschluss über Sicherheitstransformator.
- Parallelanschluss weiterer Antriebe möglich. Leistungsdaten beachten.



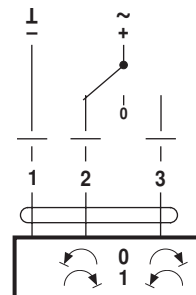
Drehsinn



Auf-Zu-Steuerung

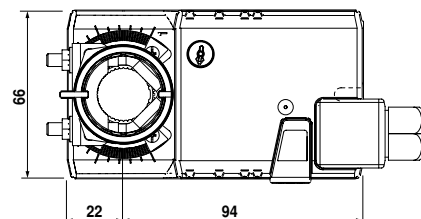
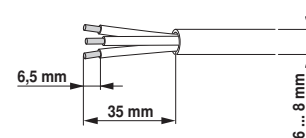
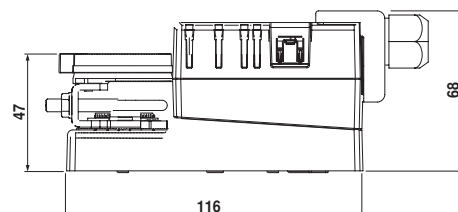


3-Punktsteuerung



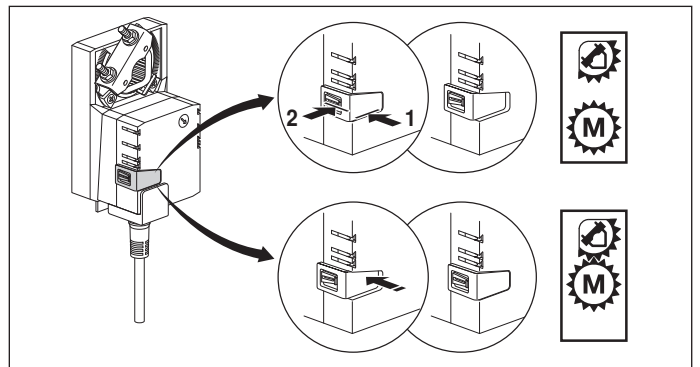
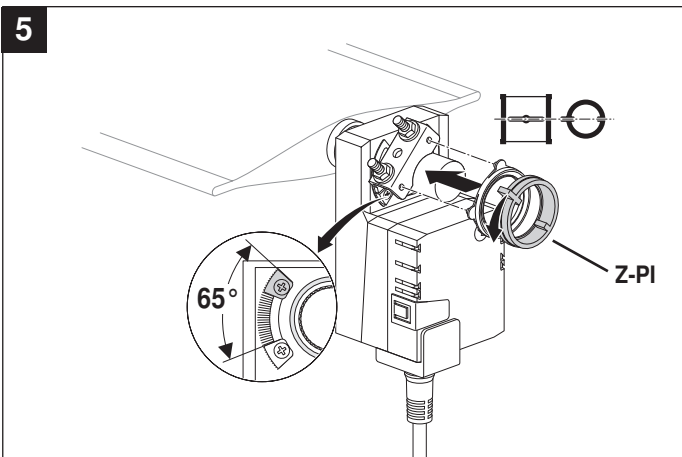
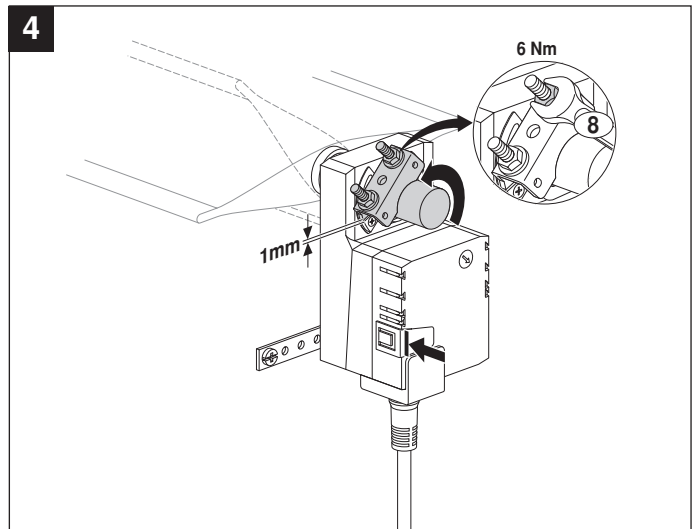
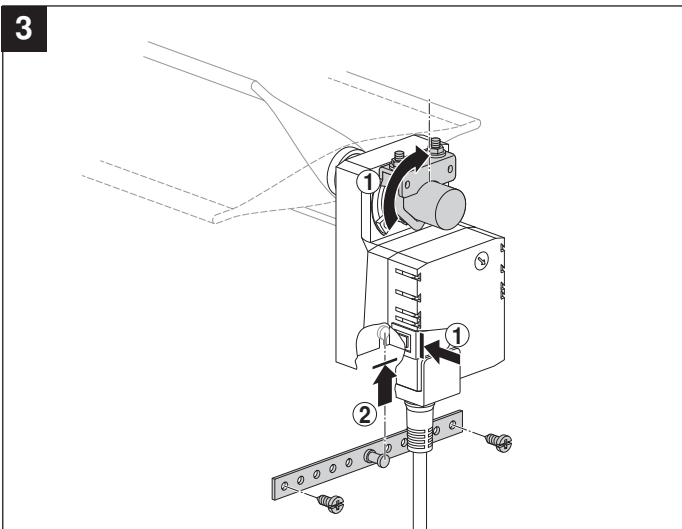
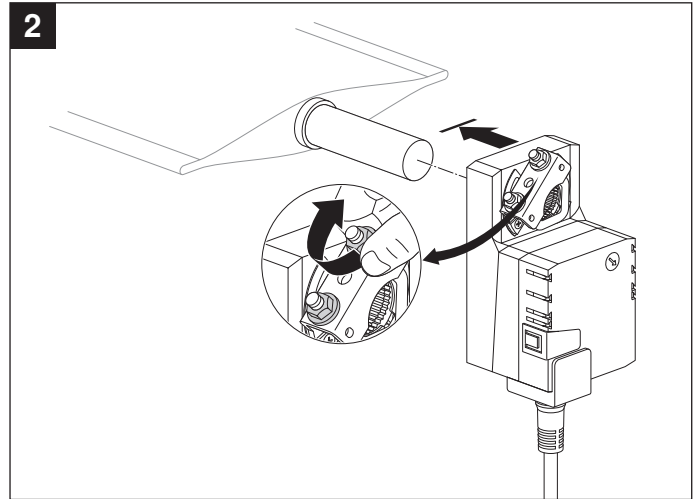
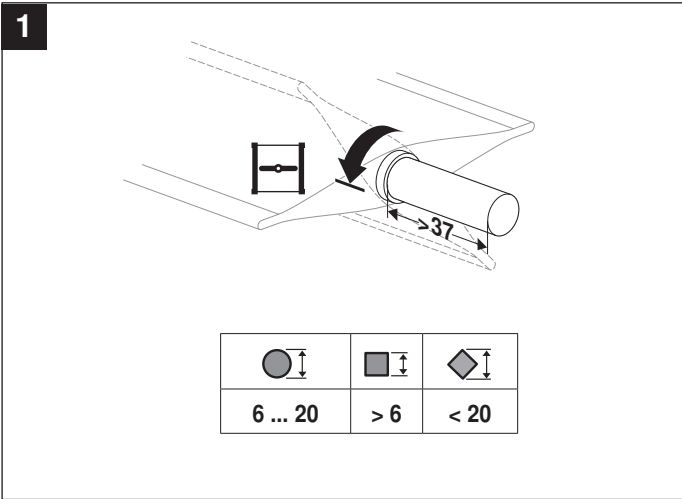
Abmessungen [mm]

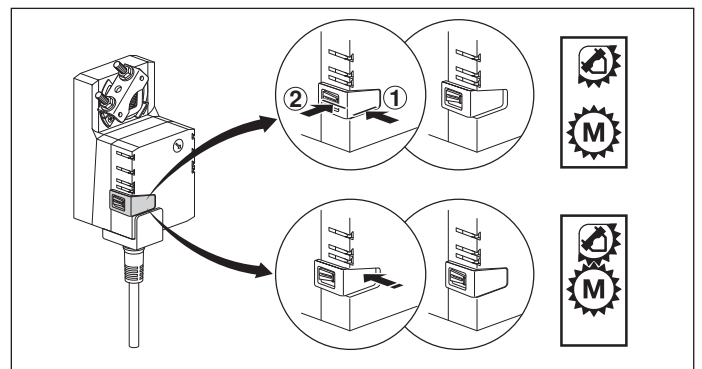
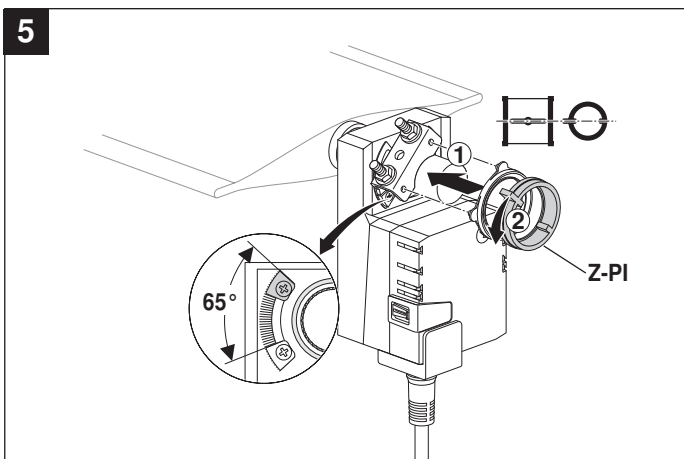
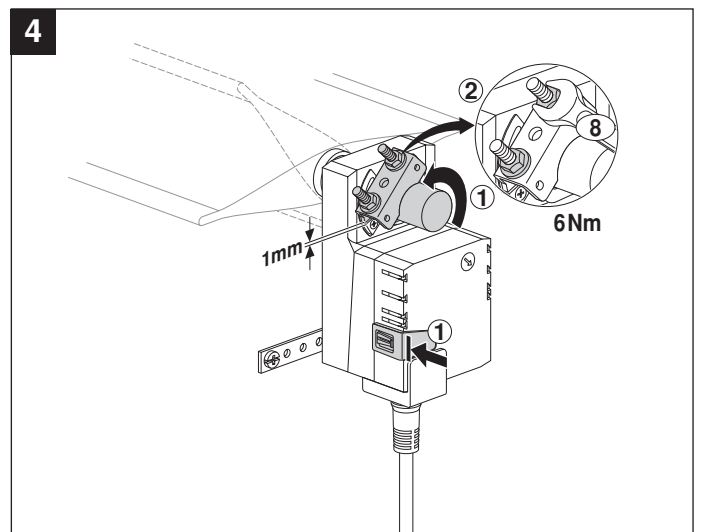
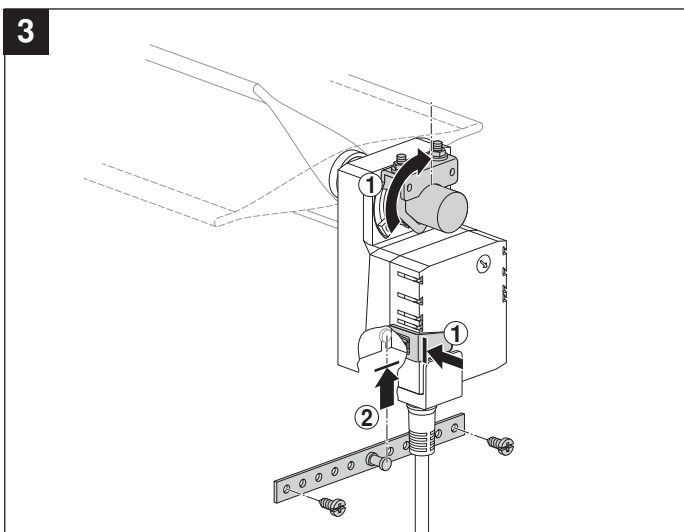
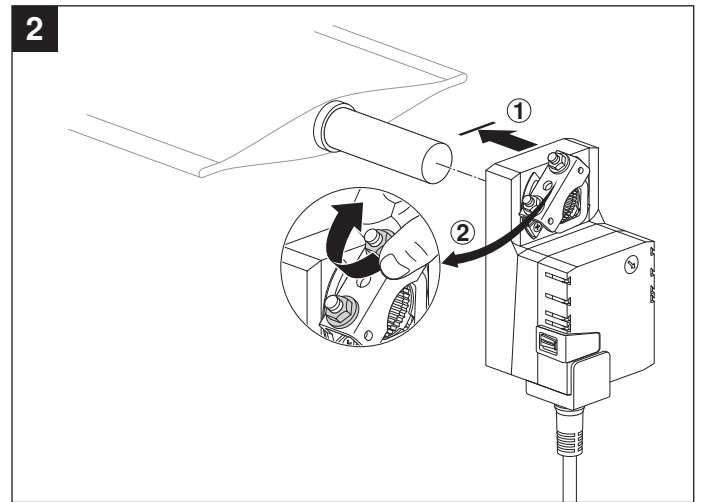
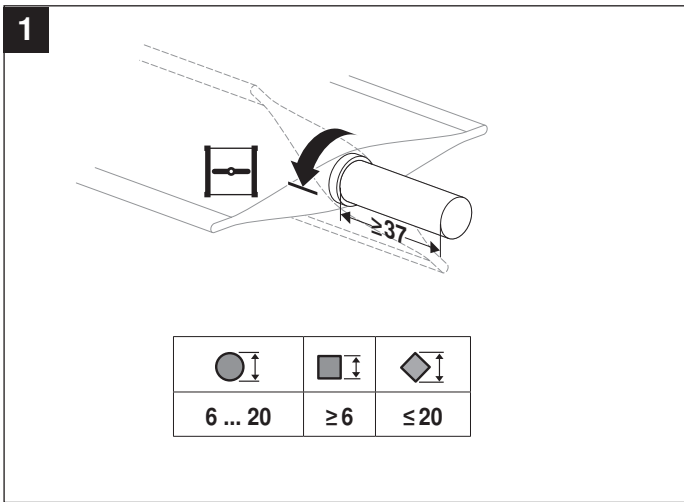
Massbilder

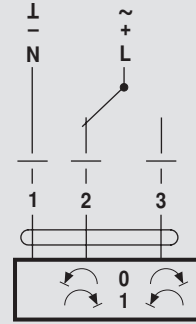
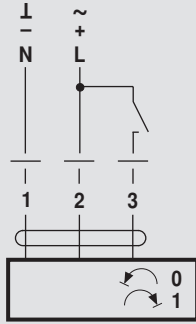


Klappenachse	Länge	● I	■ I	◆ I
	>37	6 ... 20	>6	<20

70214-00001.C

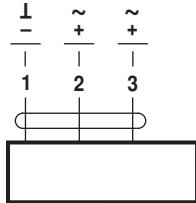




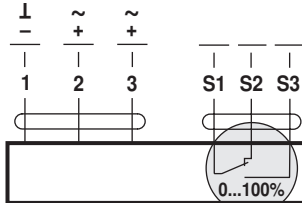


AC 24 V / DC 24 V

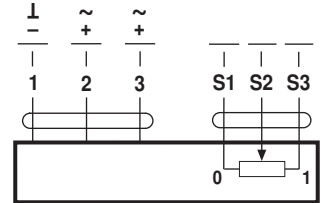
DC 48 ... 110 V
(LM72A..) ⚠



LM24A.. LMC24A..
LM72A.. TMC24A..

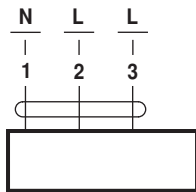


LM24A-S.. TMC24A-S..
LM72A-S..

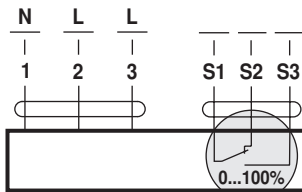


LM24AP5..

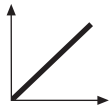
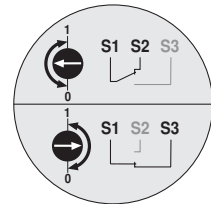
AC 100 ... 240 V ⚠



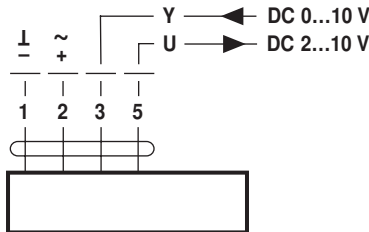
LM230A.. LMC230A..
TMC230A..



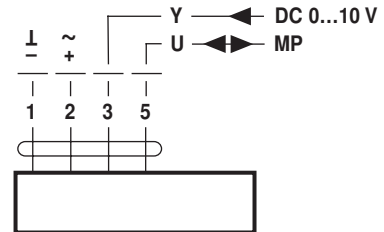
LM230A-S.. TMC230A-S..



AC 24 V / DC 24 V

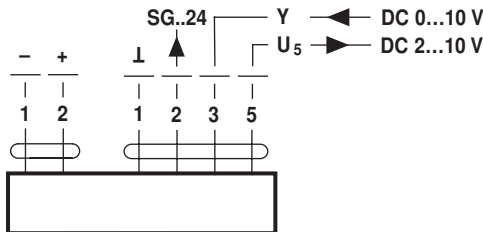


LM24A-SR.. LMC24A-SR..
LM24A-MF.. TMC24A-SR..



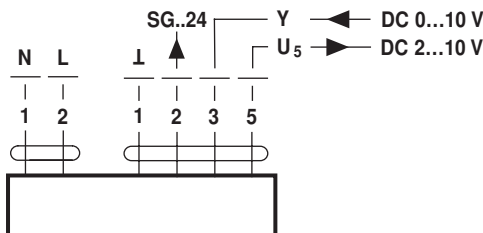
LM24A-MP..

DC 48 ... 110 V
(LM72A-SR..) ⚠



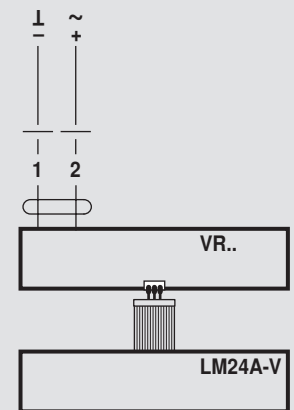
LM72A-SR..

AC 100 ... 240 V ⚠



LM230ASR..

AC 24 V / DC 24 V
(LM24A-V / VR..) ⚠



LM230A-V / VR..