

K EC 100 VENTILÁTOR

Číslo produktu 16955

Typ dokumentu: Karta produktu

Dátum dokumentu: 2014-05-06

Generované: Systemair Online katalóg

Popis

- **EC-motory, vysoká úroveň účinnosti**
- 100% regulovateľné otáčky
- Vstavaný regulátor otáčok
- Vstavaná ochrana motora
- Montážna konzola - súčasť dodávky

Nová séria ventilátorov K-EC, ktoré využívajú EC technológiu a prinášajú užívateľovi dlhodobu značnú úsporu nákladov na prevádzku.

Ventilátory s EC motormi charakterizuje zaujímavá ekonomická spotreba energie a veľmi jednoduchá regulácia. Otáčky ventilátora sa môžu regulovať podľa požiadavky na vzduchový výkon a vysokoefektívnu prevádzku.

Na dosiahnutie rovnakého vzduchového výkonu spotrebuje ventilátor s EC motorom omnoho menešie množstvo energie než klasický ventilátor s AC motorom.

EC motory nedosahujú úsporu energie len pri stopercentných otáčkach, ale najmä pri nižších otáčkach. V tom prípade sa rozdiel v spotrebe energie ventilátora s EC motorom a klasického ventilátora s AC motorom prejaví ešte výraznejšie. Samozrejme, znížená spotreba energie zaručuje zníženie prevádzkových nákladov. Pri použití ventilátorov s EC motorom s nižším vzduchovým výkonom, navyše odpadá potreba použitia regulátora, čo je treba brať do úvahy pri porovnaní obstarávacích nákladov s klasickými ventilátormi s AC motorom.

Ventilátor K-EC je určený na montáž do kruhového potrubia. Má dozadu zahnuté lopatky a motor s externým rotorom. Dodáva sa so zapojeným potenciometrom (0-10V), ktorý umožňuje jednoducho nájsť zvolený pracovný bod. Potenciometer je z výroby nastavený na hodnotu 6-10V, toto nastavenie však možno jednoducho zmeniť, ak vznikne požiadavka na nižší vzduchový výkon.

Ochrana motora pred prehriatím je integrovaná v elektronike motora. Plášť ventilátor je vyrobený z pozinkovaného oceľového plechu. Obe časti ventilátora sú spojené lisovaním, čo zabezpečuje maximálnu tesnosť spoja. Vďaka vysokej tesnosti spoja plášť ventilátora, svorkovnice s krytím IP55 a prechodkou M20 s krytím IP68 je možná montáž ventilátora aj vo vonkajšom a vlhkom prostredí.

Dĺžka spoja pre pripojenie na potrubie je 25mm podľa EN 1506:1997.

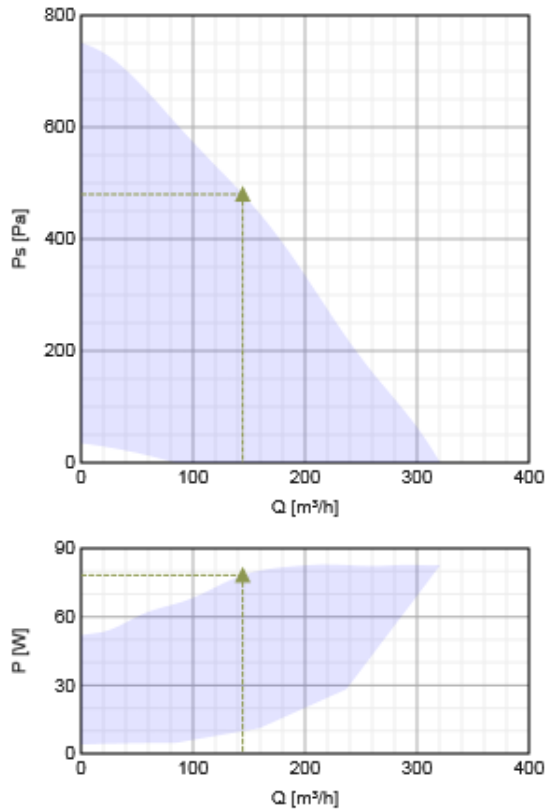


Technické parametre

Napätie	230	V
Frekvencia	50	Hz
Fáza	1	~
Príkion	82.6	W
Prúd	0.69	A
Max. vzduchový výkon	321	m ³ /h
Otáčky obež. kola	3479	min ⁻¹
Max. teplota prepravovaného vzduchu	60	°C
Max. teplota preprav. vzduchu pri napäťovej regulácii	60	°C
Hladina akust. tlaku v 3m	49.8	dB(A)
Hmotnosť	2.9	kg
Trieda izolácie, motor	B	
Trieda krytia, motor	54	IP

Výkon

Krivky



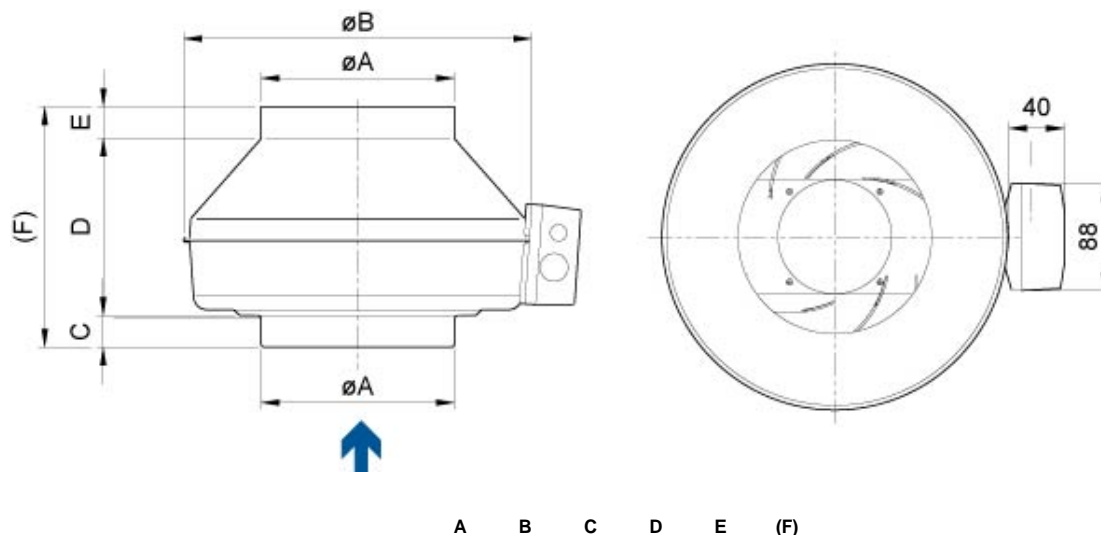
Vzduchový výkon a tlak

	Pracovní bod						
	Q [m³/h]	Ps [Pa]	P [W]	n [min⁻¹]	I [A]	SFP [kW/m³/s]	U [V]
Max. účinnost	▲ 144 ▲	▲ 480 ▲	▲ 78.3	3642	0.631	1.95	10

Akustické dáta

Hladina akust. výkonu		63	125	250	500	1k	2k	4k	8k	Celk
Sanie	dB(A)	55	72	69	75	70	66	59	50	78
Výtlak	dB(A)	56	71	66	71	70	66	60	50	77
Okolie	dB(A)	12	21	36	53	52	49	46	34	57

Rozměry

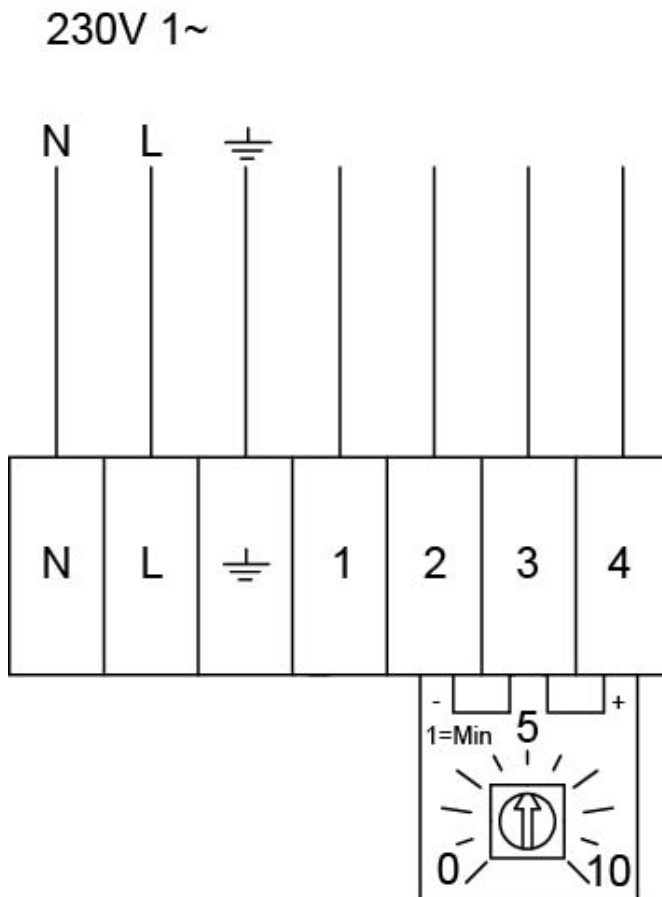


A B C D E (F)

K 100 EC	99	246	26	161	26	213
K 125 EC	124	246	26	151	26	203
K 160 EC	159	286	25	147	26	198
K 200 EC	199	336	30	148	27	205
K 250 EC	249	336	30,5	144,5	27	202
K 315 M EC	314	408	32,5	160,5	27	220
K 315 L EC	314	408	37,5	160,5	27	225

EI. zapojenie

Vstavaný potenciometer (súčasť dodávky)



Svorka	kábel	Popis
1	Biela	Tacho výstup, Isink max 10mA
2	Modrá	GND
3	Žltá	Riadiaci vstup 0-10 VDC/PWM
4	Červená	Výstup 10 VDC max 1.1 mA

Príslušenstvo

Elektrické príslušenstvo

- CO2RT-R-D snímač (6993)
- CXE/AV regulátor (30674)
- CXE/AVC 230V ZEC640 Regulator (7579)
- EC-Vent CB - riad. jednotka (3115)
- EC-Vent RU jednotka s displ. (3018)
- HR 1 snímač (5150)
- IR24/P snímač (6995)
- MTP 10 ovládač (32731)
- MTP 20, on/off (310220)
- MTV-1/010 ovládač (30650)
- REV-3POL/03 ON/OFF vypínač (33978)
- RT 0-30 termostat (5151)

Príslušenstvo

- CB 100-0,4 ohrievač (5288)
- CB 100-0,6 ohrievač (5376)
- CBM 100-0,6 ohrievač (5479)

CWK 100-3-2,5 chladič (30019)
FFR 100 filtr. kazeta (1766)
FGR 100 filtr. kazeta (1802)
FK 100 spona (1607)
IGC 100 mriežka (5581)
IGK 100 mriežka (1630)
LDC 100-300 tlmič (8180)
LDC 100-600 tlmič (5188)
LDC 100-900 tlmič (5189)
RSK 100 klapka (5597)
SG 100 mriežka (5606)
VBC 100-2 ohrievač (5456)
VBC 100-3 ohrievač (9838)
VBF 100 ohrievač (1724)
VK 10 žalúzia (5636)
VKK 100 žalúzia (1623)