

KBT 250E4 VENTILÁTOR

Číslo produktu 5830

Popis

- Maximálna teplota vzduchu do 120°C
- Regulovateľné otáčky
- Vstavané tepelné kontakty
- Nízka hladina hluku
- Výklopné dverka s motorom a obežným kolesom
- Možnosť inštalácie vo vonkajšom prostredí

Ventilátory KBT majú obežné kolesá s dopredu zahnutými lopatkami z pozinkovaného oceľového plechu. Dvojité plášť ventilátora je z pozinkovaného oceľového plechu s tepelnou a protihlukovou izoláciou z minerálnej vlny hrúbky 50mm.

Ventilátory KBT majú výklopné dverka pre jednoduchšiu údržbu a čistenie. Smer otvárania dveriek je možné jednoducho zmeniť. Základové konzoly s gumovými silentblokmi na zamedzenie prenosu vibrácií sú súčasťou dodávky. **Ventilátory KBT spolu so strieškou WSD je možné použiť aj vo vonkajšom prostredí.**

Všetky motory majú tepelné kontakty vyvedené na svorkovnicu ventilátora. Tieto musia byť pripojené na zodpovedajúci typ relé tepelnej ochrany.

Upozornenie:

Spojka na odvod kondenzátu ALS/KBT sa musí objednať ako príslušenstvo spolu s ventilátorom. Dodatočná montáž nie je možná!

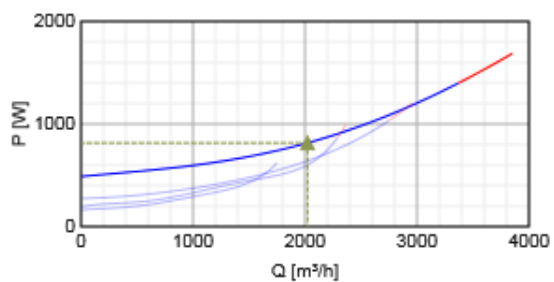
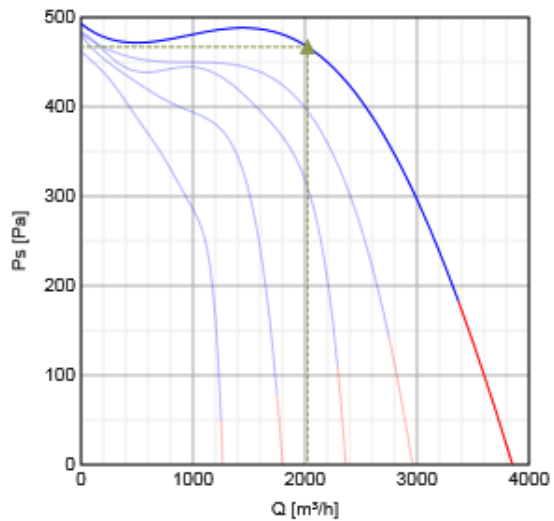


Technické parametre

Napätie	230	V
Frekvencia	50	Hz
Fáza	1	~
Príkonný výkon (P1)	1406	W
Prúd	10.5	A
Nábehový prúd	42	A
Max. vzduchový výkon	3900	m ³ /h
Otáčky obež. kolesa	1400	min ⁻¹
Max. teplota prepravovaného vzduchu	120	°C
Hladina akust. tlaku v 4 m	45	dB(A)
Hladina akust. tlaku v 10m	37	dB(A)
Hmotnosť	58	kg
Trieda izolácie, motor	F	
Trieda krytia, motor	54	IP
Kondenzátor	50	µF

Výkon

Krivky



Vzduchový výkon a tlak

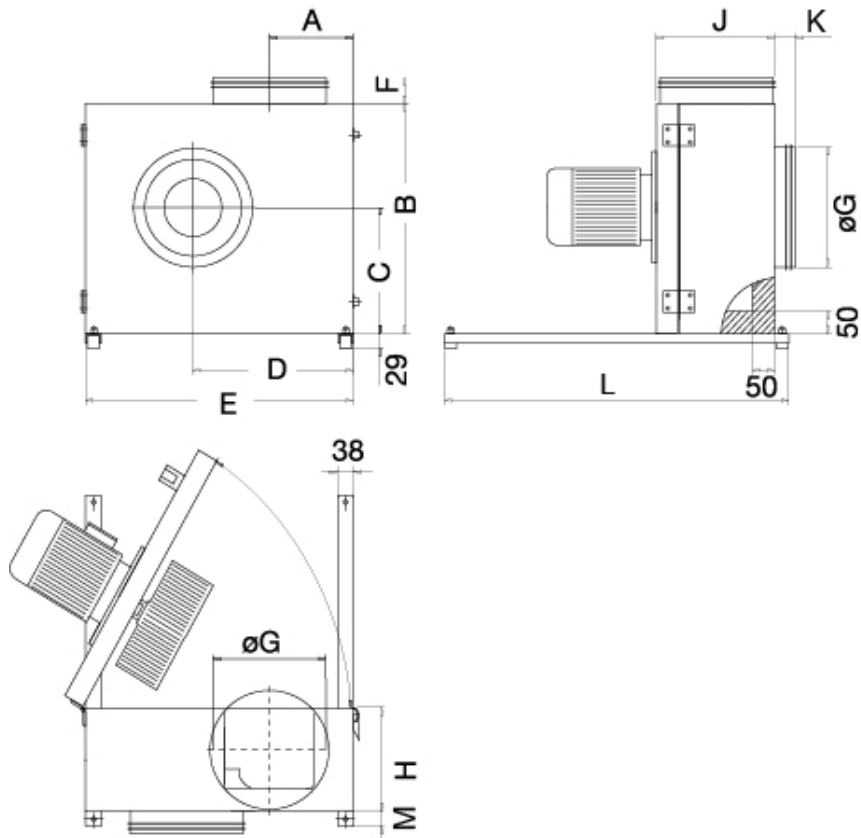
	Pracovný bod						
	Q [m³/h]	Ps [Pa]	P [W]	n [min ⁻¹]	I [A]	SFP [kW/m³/s]	U [V]
Max. účinnosť	▲ 2022 ▲	▲ 467 ▲	▲ 817 ▲	1113	3.84	1.45	230

Hlukové údaje

		Stredné frekvenčné pásmo, Hz							
		Tot	125	250	500	1k	2k	4k	8k
LwA Sanie	dB(A)	86	84	80	77	73	71	67	63
LwA Výtlak	dB(A)	88	86	82	79	75	73	69	65
LwA Okolie	dB(A)	68	66	62	59	55	53	49	45

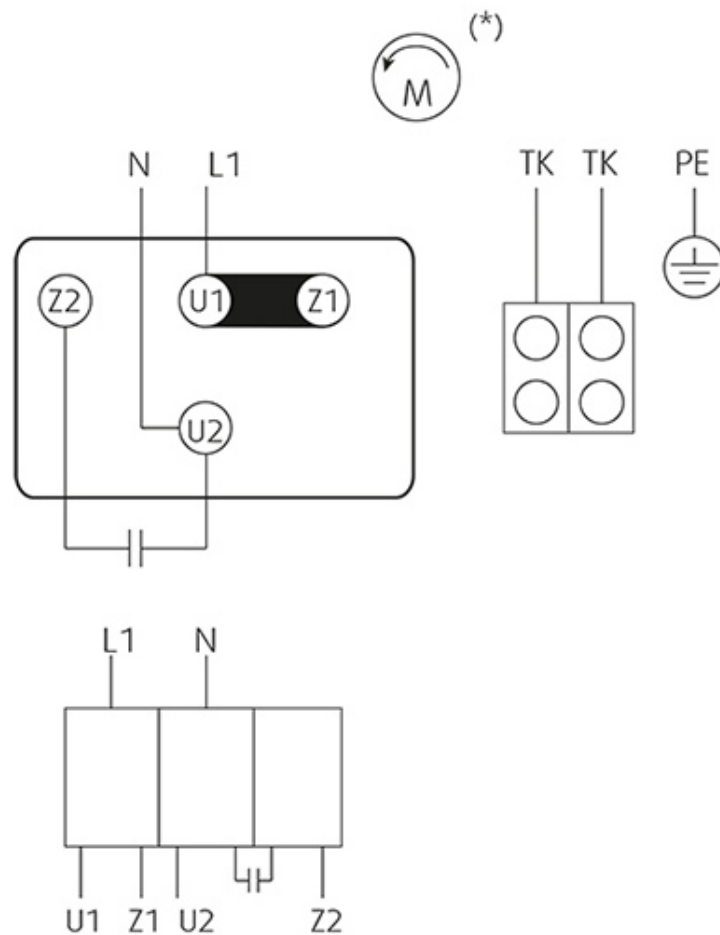
Podmienky počas merania: $qv = 0,56 \text{ m}^3/\text{s}$, $Ps = 467 \text{ Pa}$

Rozmery



	A	B	C	D	E	F	øG	H	J	K	L	M
KBT 160	127,4	382	213	248	435	91	160	149	207	50	470	55
KBT 180	134,4	412	230	269	470	91	200	161	219	50	470	55
KBT 200	142,7	445	249	292	510	91	200	174	232	50	470	55
KBT 225	146,5	455	256	301	522	91	225	193	251	50	620	55
KBT 250	160	500	282	333	576	125	250	213	272	70	620	55
KBT 280	171,5	537	295	360	625	125	280	234	291	70	620	55

El. zapojenie



(*) motor shaft rotation seen from inlet of the fan.

Príslušenstvo

Elektrické príslušenstvo

- CO2RT-R-D snímač (6993)
- DTV 500 snímač (5044)
- HR 1 snímač (5150)
- IR24/P snímač (6995)
- REV-5POL/05 ON/OFF vypínač (33979)
- REV-9POL/12 ON/OFF vypínač (33981)
- RT 0-30 termostat (5151)
- RTRE 12 regulátor (6133)
- T 120 časový spínač (5165)

Príslušenstvo

- ALS-KBT spojka (2727)
- ASF 250/KB manžeta (2716)
- WBK 225/280 konzola (2720)
- WSD/KBT2 kryt (2729)