

# KBT 200E4 VENTILÁTOR

Číslo produktu 5826

## Popis

- Maximálna teplota vzduchu do 120°C
- Regulovateľné otáčky
- Vstavané tepelné kontakty
- Nízka hladina hluku
- Výklopné dverka s motorom a obežným kolesom
- Možnosť inštalácie vo vonkajšom prostredí

Ventilátory KBT majú obežné kolesá s dopredu zahnutými lopatkami z pozinkovaného oceľového plechu. Dvojité plášť ventilátora je z pozinkovaného oceľového plechu s tepelnou a protihlukovou izoláciou z minerálnej vlny hrúbky 50mm.

Ventilátory KBT majú výklopné dverka pre jednoduchšiu údržbu a čistenie. Smer otvárania dveriek je možné jednoducho zmeniť. Základové konzoly s gumovými silentblokmi na zamedzenie prenosu vibrácií sú súčasťou dodávky. **Ventilátory KBT spolu so strieškou WSD je možné použiť aj vo vonkajšom prostredí.**

**Všetky motory majú tepelné kontakty vyvedené na svorkovnicu ventilátora. Tieto musia byť pripojené na zodpovedajúci typ relé tepelnej ochrany.**

### Upozornenie:

Spojka na odvod kondenzátu ALS/KBT sa musí objednať ako príslušenstvo spolu s ventilátorom. Dodatočná montáž nie je možná!

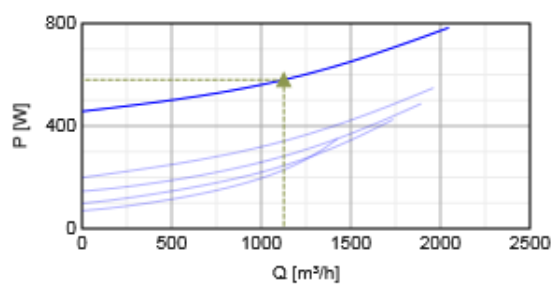
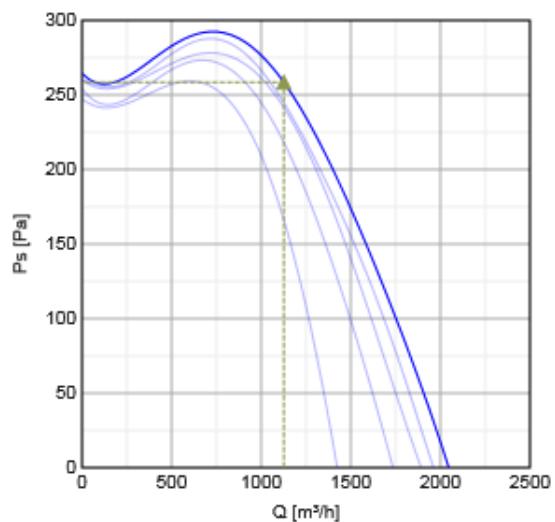


## Technické parametre

Napätie	230	V
Frekvencia	50	Hz
Fáza	1	~
Príkonný výkon (P1)	783	W
Prúd	5.1	A
Nábehový prúd	18	A
Max. vzduchový výkon	1948	m <sup>3</sup> /h
Otáčky obež. kolesa	1370	min <sup>-1</sup>
Max. teplota prepravovaného vzduchu	120	°C
Hladina akust. tlaku v 4 m	37	dB(A)
Hladina akust. tlaku v 10m	29	dB(A)
Hmotnosť	40	kg
Trieda izolácie, motor	F	
Trieda krytia, motor	54	IP
Kondenzátor	30	µF

## Výkon

## Krivky



#### Vzduchový výkon a tlak

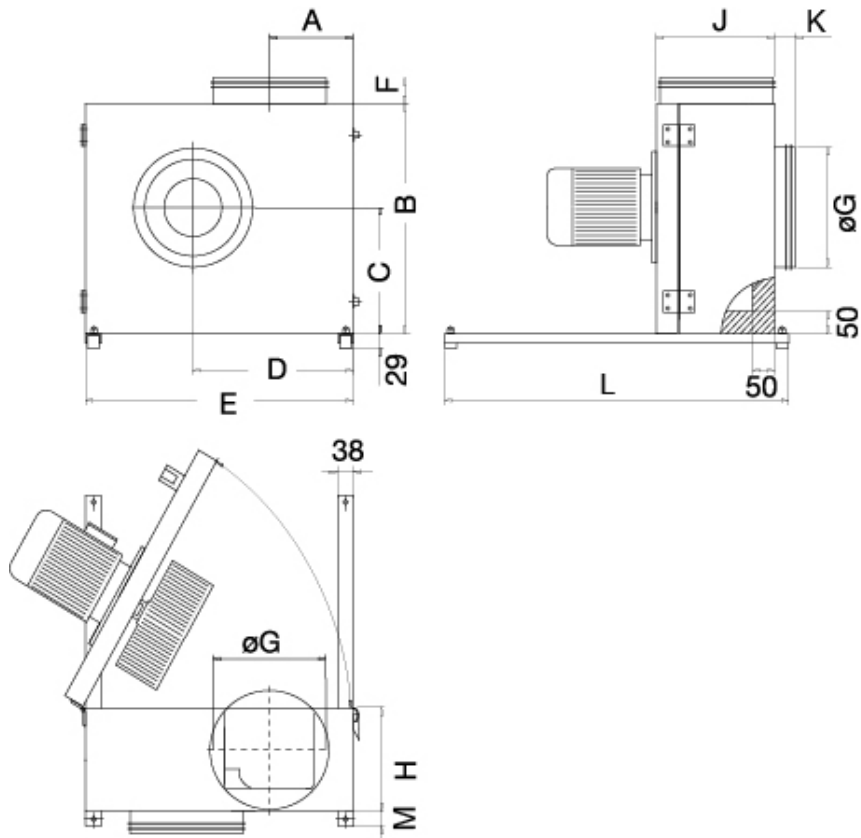
	Pracovný bod						
	Q [m³/h]	Ps [Pa]	P [W]	n [min-1]	I [A]	SFP [kW/m³/s]	U [V]
Max. účinnosť	▲ 1126 ▲	▲ 259 ▲	▲ 580 ▲	1468	3.33	1.86	230

#### Hlukové údaje

	dB(A)	Stredné frekvenčné pásmo, Hz						
		Tot	125	250	500	1k	2k	4k
LwA Sanie	78	76	72	69	65	63	59	55
LwA Výtlak	80	78	74	71	67	65	61	57
LwA Okolie	60	58	54	51	47	45	41	37

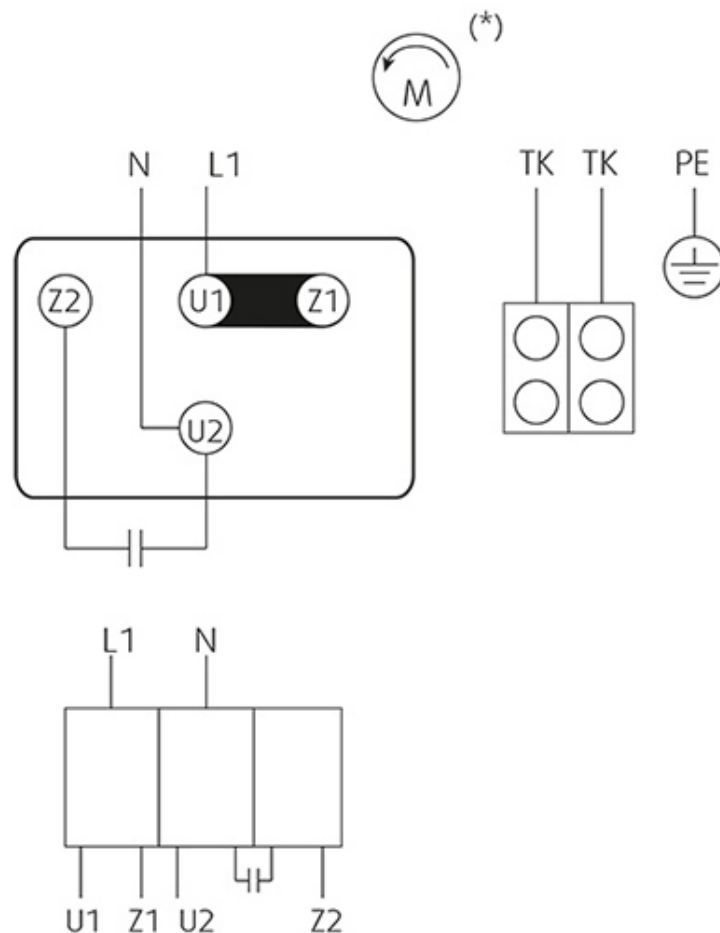
Podmienky počas merania:  $qv = 0,31 \text{ m}^3/\text{s}$ ,  $Ps = 259 \text{ Pa}$

#### Rozmery



	A	B	C	D	E	F	øG	H	J	K	L	M
<b>KBT 160</b>	127,4	382	213	248	435	91	160	149	207	50	470	55
<b>KBT 180</b>	134,4	412	230	269	470	91	200	161	219	50	470	55
<b>KBT 200</b>	142,7	445	249	292	510	91	200	174	232	50	470	55
<b>KBT 225</b>	146,5	455	256	301	522	91	225	193	251	50	620	55
<b>KBT 250</b>	160	500	282	333	576	125	250	213	272	70	620	55
<b>KBT 280</b>	171,5	537	295	360	625	125	280	234	291	70	620	55

## El. zapojenie



(\*) motor shaft rotation seen from inlet of the fan.

## Príslušenstvo

### Elektrické príslušenstvo

- CO2RT-R-D snímač (6993)
- DTV 500 snímač (5044)
- HR 1 snímač (5150)
- IR24/P snímač (6995)
- REU 7 regulátor (5007)
- REV-5POL/05 ON/OFF vypínač (33979)
- RT 0-30 termostat (5151)
- RTRE 7 regulátor (5011)
- S-ET 10E ochran.relé (5155)
- S-ET10 ochran.relé (5154)
- T 120 časový spínač (5165)

### Príslušenstvo

- ALS-KBT spojka (2727)
- ASF 200/KB manžeta (2714)
- WBK 160/200 konzola (36185)
- WSD/KBT2 kryt (2729)