

KBR 355E4 VENTILÁTOR

Číslo produktu 5980

Popis

- Maximálna teplota vzduchu do 120°C
- Regulovateľné otáčky (okrem modelov 280D2 a 280D2-4)
- Vstavané tepelné kontakty
- Nízka hladina hluku
- Výklopné dverka s motorom a obežným kolesom
- Možnosť inštalácie vo vonkajšom prostredí

Ventilátory KBR majú obežné kolesá s dozadu zahnutými lopatkami vyrobenými z hliníka. Dvojité plášť ventilátora je z pozinkovaného oceľového plechu s tepelnou a protihlukovou izoláciou z minerálnej vlny hrúbky 50mm.

Ventilátory KBR majú výklopné dverka pre jednoduchšiu údržbu a čistenie. Smer otvárania dveriek je možné jednoducho zmeniť. Základové konzoly s gumovými silentblokmi na zamedzenie prenosu vibrácií sú súčasťou dodávky. Ventilátory KBT spolu so strieškou WSD je možné použiť aj vo vonkajšom prostredí.

Všetky motory majú tepelné kontakty (okrem modelov 280D2 a 280D2-4, ktoré majú PTC termistory) vyvedené na svorkovnicu ventilátora. Tieto musia byť pripojené na zodpovedajúci typ relé tepelnej ochrany.

Upozornenie:

Spojka na odvod kondenzátu ALS/KBT sa musí objednať ako príslušenstvo spolu s ventilátorom.

Dodatočná montáž nie je možná!

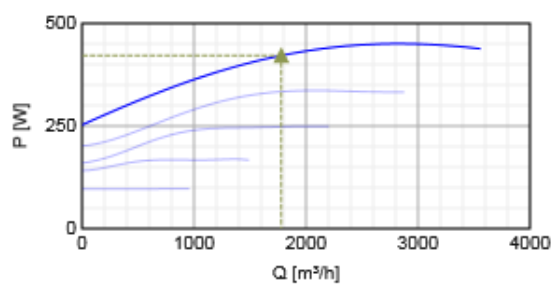
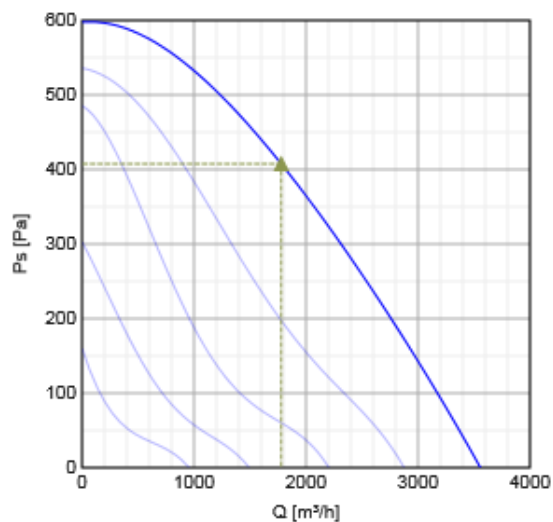


Technické parametre

| | | |
|-------------------------------------|------|-------------------|
| Napätie | 230 | V |
| Frekvencia | 50 | Hz |
| Fáza | 1 | ~ |
| Príkonnosť (P1) | 438 | W |
| Prúd | 2.1 | A |
| Náběhový prúd | 4.9 | A |
| Max. vzduchový výkon | 3500 | m ³ /h |
| Otáčky obež. kolesa | 1330 | min ⁻¹ |
| Max. teplota prepravovaného vzduchu | 120 | °C |
| Hladina akust. tlaku v 4 m | 41 | dB(A) |
| Hladina akust. tlaku v 10m | 33 | dB(A) |
| Hmotnosť | 72 | kg |
| Trieda izolácie, motor | F | |
| Trieda krytia, motor | 54 | IP |
| Kondenzátor | 12 | µF |

Výkon

Krivky



Vzduchový výkon a tlak

| | Pracovný bod | | | | | | |
|---------------|--------------|------------|----------|--------------|----------|------------------|----------|
| | Q [m³/h] | Ps [Pa] | P [W] | n [min-1] | I [A] | SFP [kW/m³/s] | U [V] |
| Max. účinnosť | ▲ 1779 ▲ | ▲ 408 ▲ | ▲ 422 ▲ | 1348 | 1.85 | 0.854 | 230 |

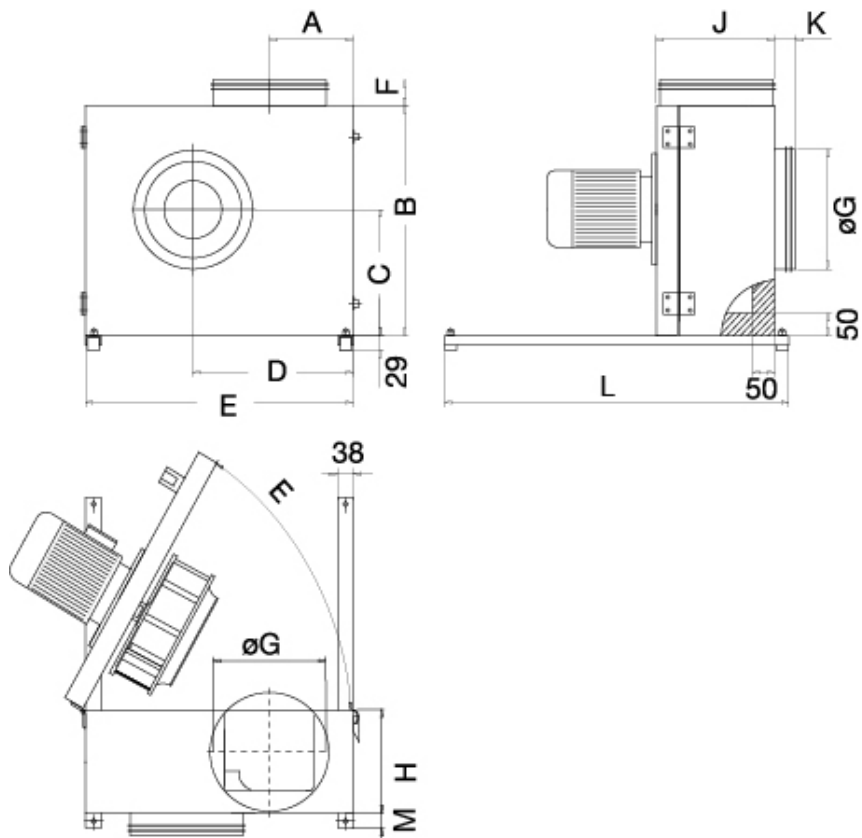
Hlukové údaje

| | dB(A) | Stredné frekvenčné pásmo, Hz | | | | | | |
|------------|-------|------------------------------|-----|-----|-----|----|----|----|
| | | Tot | 125 | 250 | 500 | 1k | 2k | 4k |
| LwA Sanie | 82 | 80 | 79 | 74 | 72 | 68 | 62 | 59 |
| LwA Výtlak | 84 | 82 | 81 | 76 | 74 | 70 | 64 | 61 |
| LwA Okolie | 64 | 62 | 61 | 56 | 54 | 50 | 44 | 41 |

Podmienky počas merania: $qv = 0,49 \text{ m}^3/\text{s}$, $Ps = 408 \text{ Pa}$

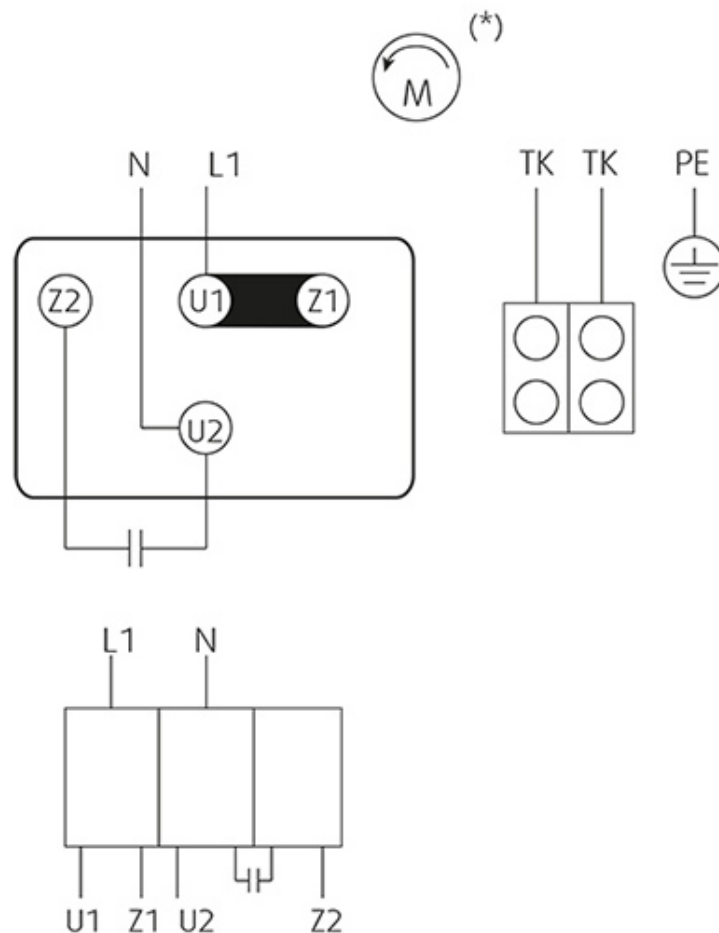
Podmienky počas merania: $qv = 1,04 \text{ m}^3/\text{s}$, $Ps = 1848 \text{ Pa}$

Rozmery



| | A | B | C | D | E | F | $\varnothing G$ | H | J | K | L | M |
|----------------|-------|-----|-----|-----|-----|-----|-----------------|-----|-----|----|-----|----|
| KBR 280 | 171,5 | 537 | 295 | 360 | 625 | 125 | 280 | 234 | 291 | 70 | 620 | 55 |
| KBR 315 | 187,5 | 600 | 339 | 398 | 690 | 125 | 315 | 249 | 307 | 70 | 770 | 55 |
| KBR 355 | 206,7 | 655 | 372 | 451 | 770 | 125 | 355 | 273 | 331 | 70 | 770 | 55 |

EI. zapojenie



(*) motor shaft rotation seen from inlet of the fan.

Príslušenstvo

Elektrické príslušenstvo

- CO2RT-R-D snímač (6993)
- DTV 500 snímač (5044)
- HR 1 snímač (5150)
- IR24/P snímač (6995)
- REP 6 regulátor (5696)
- REU 3 regulátor (5005)
- REV-3POL/03 ON/OFF vypínač (33978)
- REV-5POL/05 ON/OFF vypínač (33979)
- RT 0-30 termostat (5151)
- RTRE 3 regulátor (5009)
- S-ET 10E ochran.relé (5155)
- S-ET10 ochran.relé (5154)
- T 120 časový spínač (5165)

Príslušenstvo

- ALS-KBT spojka (2727)
- ASF 355/KB manžeta (2719)
- WBK 315/355 konzola (2721)
- WSD/KBT1 kryt (2728)