

# KBR 355DV VENTILÁTOR

Číslo produktu 5835

## Popis

- Maximálna teplota vzduchu do 120°C
- Regulovateľné otáčky (okrem modelov 280D2 a 280D2-4)
- Vstavané tepelné kontakty
- Nízka hladina hluku
- Výklopné dverka s motorom a obežným kolesom
- Možnosť inštalácie vo vonkajšom prostredí

Ventilátory KBR majú obežné kolesá s dozadu zahnutými lopatkami vyrobenými z hliníka. Dvojité plášť ventilátora je z pozinkovaného oceľového plechu s tepelnou a protihlukovou izoláciou z minerálnej vlny hrúbky 50mm.

Ventilátory KBR majú výklopné dverka pre jednoduchšiu údržbu a čistenie. Smer otvárania dveriek je možné jednoducho zmeniť. Základové konzoly s gumovými silentblokmi na zamedzenie prenosu vibrácií sú súčasťou dodávky. Ventilátory KBT spolu so strieškou WSD je možné použiť aj vo vonkajšom prostredí.

**Všetky motory majú tepelné kontakty (okrem modelov 280D2 a 280D2-4, ktoré majú PTC termistory) vyvedené na svorkovnicu ventilátora. Tieto musia byť pripojené na zodpovedajúci typ relé tepelnej ochrany.**

*Upozornenie:*

*Spojka na odvod kondenzátu ALS/KBT sa musí objednať ako príslušenstvo spolu s ventilátorom. Dodatočná montáž nie je možná!*

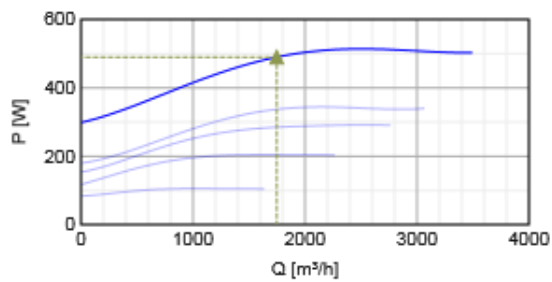
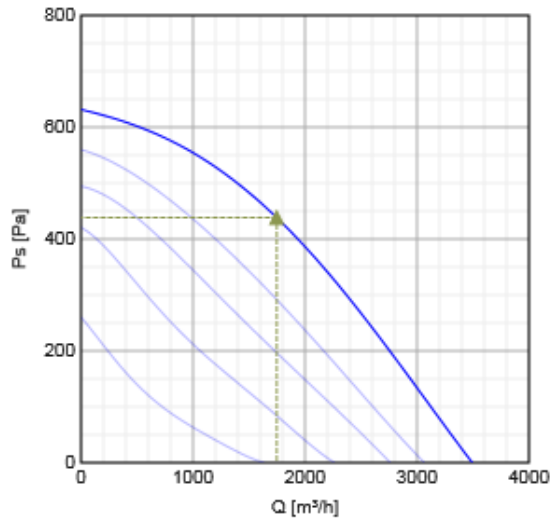


## Technické parametre

Napätie	400	V
Pripojenie	D/Y	
Frekvencia	50	Hz
Fáza	3	~
Príkion (P1)	514	W
Prúd	1.38	A
Nábehový prúd	4.6	A
Max. vzduchový výkon	3816	m <sup>3</sup> /h
Otáčky obež. kolesa	1377	min <sup>-1</sup>
Max. teplota prepravovaného vzduchu	120	°C
Hladina akust. tlaku v 4 m	41	dB(A)
Hladina akust. tlaku v 10m	33	dB(A)
Hmotnosť	72	kg
Trieda izolácie, motor	F	
Trieda krytia, motor	54	IP

## Výkon

## Krivky



#### Vzduchový výkon a tlak

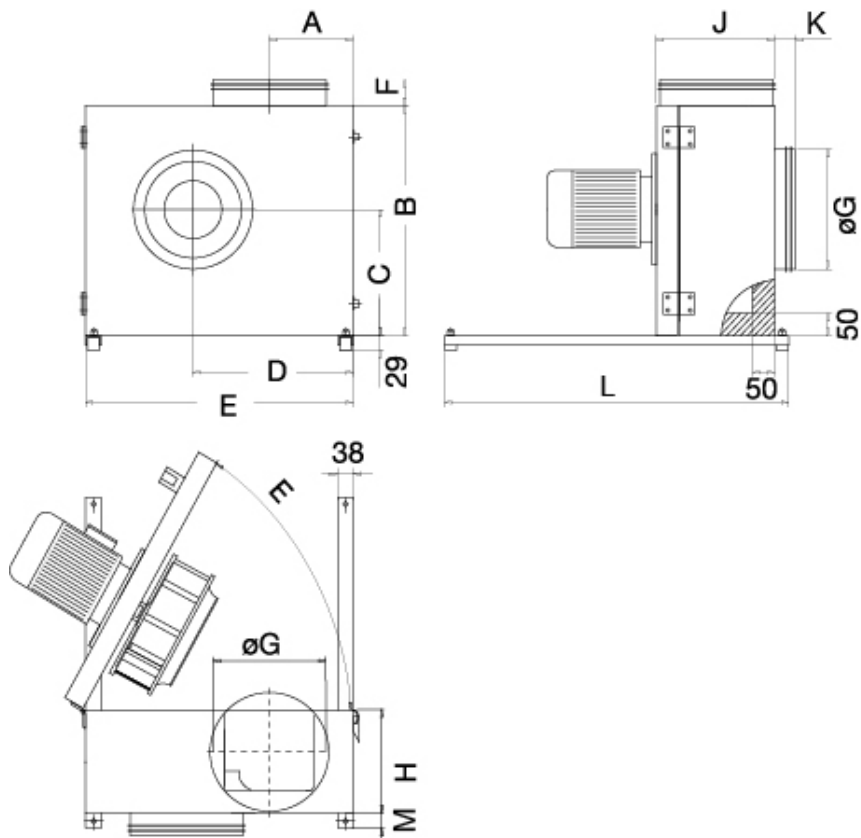
	Pracovný bod						
	Q [m³/h]	Ps [Pa]	P [W]	n [min <sup>-1</sup> ]	I [A]	SFP [kW/m³/s]	U [V]
Max. účinnosť	▲ 1747 ▲	▲ 438 ▲	▲ 490 ▲	1384	1.37	1.01	400

#### Hlukové údaje

	dB(A)	Stredné frekvenčné pásmo, Hz							
		Tot	125	250	500	1k	2k	4k	8k
LwA Inlet		82	80	79	74	72	68	62	59
LwA Outlet		84	82	81	76	74	70	64	61
LwA Surrounding		64	62	61	56	54	50	44	41
Podmienky počas merania: qv = 0,48 m³/s, Ps = 438 Pa									

Podmienky počas merania: qv = 1,04 m³/s, Ps = 1848Pa

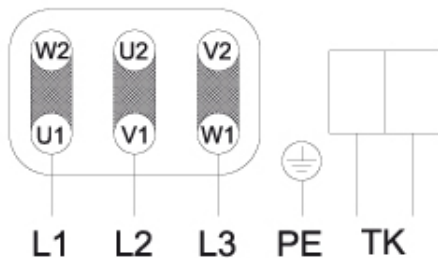
#### Rozmery



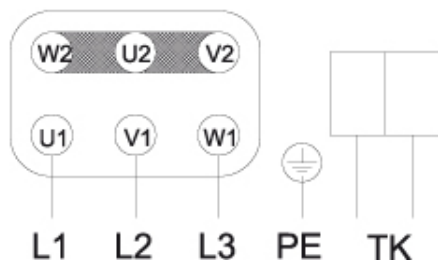
	A	B	C	D	E	F	øG	H	J	K	L	M
<b>KBR 280</b>	171,5	537	295	360	625	125	280	234	291	70	620	55
<b>KBR 315</b>	187,5	600	339	398	690	125	315	249	307	70	770	55
<b>KBR 355</b>	206,7	655	372	451	770	125	355	273	331	70	770	55

## EI. zapojenie

### High speed connection



### Low speed connection



## Príslušenstvo

### Elektrické príslušenstvo

- CO2RT-R-D snímač (6993)
- DTV 500 snímač (5044)
- FRQ-4A V2 frekv. menič (36227)
- FRQ5-4A+LED V2 frekv. menič (36229)
- FRQ5S-4A+LED V2 frekv. menič (36233)

FRQS-4A V2 frekv. menič (36231)  
HR 1 snímač (5150)  
IR24/P snímač (6995)  
REV-5POL/07 ON/OFF vypínač (33980)  
REV-9POL/12 ON/OFF vypínač (33981)  
RT 0-30 termostat (5151)  
RTRD 2 regulátor (5941)  
RTRDU 2 regulátor (5945)  
S-DT2SKT regulátor (2697)  
STDT-16 ochran.relé (5152)  
STDT-16E ochran.relé (5153)  
T 120 časový spínač (5165)

#### **Príslušenstvo**

ALS-KBT spojka (2727)  
ASF 355/KB manžeta (2719)  
WBK 315/355 konzola (2721)  
WSD/KBT1 kryt (2728)