

# KBR 315DV VENTILÁTOR

Číslo produktu 5833

## Popis

- Maximálna teplota vzduchu do 120°C
- Regulovateľné otáčky (okrem modelov 280D2 a 280D2-4)
- Vstavané tepelné kontakty
- Nízka hladina hluku
- Výklopné dverka s motorom a obežným kolesom
- Možnosť inštalácie vo vonkajšom prostredí

Ventilátory KBR majú obežné kolesá s dozadu zahnutými lopatkami vyrobenými z hliníka. Dvojité plášť ventilátora je z pozinkovaného oceľového plechu s tepelnou a protihlukovou izoláciou z minerálnej vlny hrúbky 50mm.

Ventilátory KBR majú výklopné dverka pre jednoduchšiu údržbu a čistenie. Smer otvárania dveriek je možné jednoducho zmeniť. Základové konzoly s gumovými silentblokmi na zamedzenie prenosu vibrácií sú súčasťou dodávky. Ventilátory KBT spolu so strieškou WSD je možné použiť aj vo vonkajšom prostredí.

**Všetky motory majú tepelné kontakty (okrem modelov 280D2 a 280D2-4, ktoré majú PTC termistory) vyvedené na svorkovnicu ventilátora. Tieto musia byť pripojené na zodpovedajúci typ relé tepelnej ochrany.**

*Upozornenie:*

*Spojka na odvod kondenzátu ALS/KBT sa musí objednať ako príslušenstvo spolu s ventilátorom.*

*Dodatočná montáž nie je možná!*

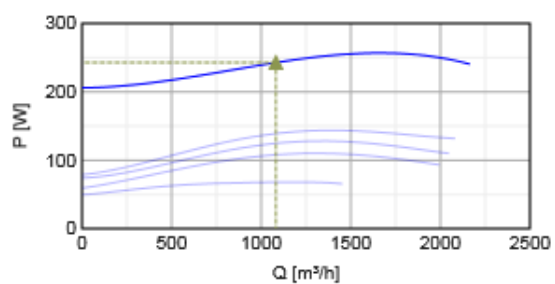
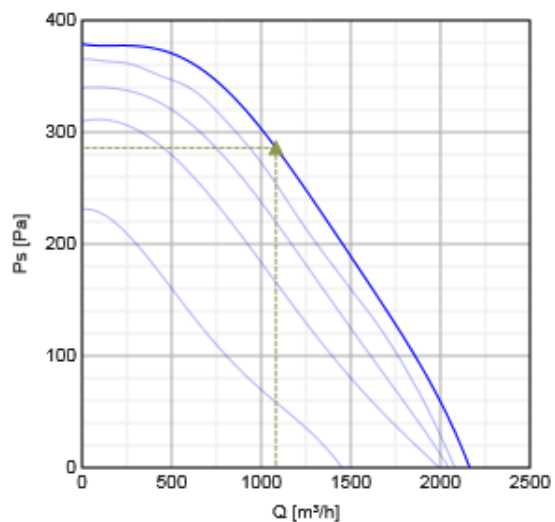


## Technické parametre

|                                     |      |       |
|-------------------------------------|------|-------|
| Napätie                             | 400  | V     |
| Pripojenie                          | D/Y  |       |
| Frekvencia                          | 50   | Hz    |
| Fáza                                | 3    | ~     |
| Príkion (P1)                        | 244  | W     |
| Prúd                                | 1.39 | A     |
| Náběhový prúd                       | 4.6  | A     |
| Max. vzduchový výkon                | 2200 | m³/h  |
| Otáčky obež. kolesa                 | 1360 | min-1 |
| Max. teplota prepravovaného vzduchu | 120  | °C    |
| Hladina akust. tlaku v 4 m          | 36   | dB(A) |
| Hladina akust. tlaku v 10m          | 28   | dB(A) |
| Hmotnosť                            | 58   | kg    |
| Trieda izolácie, motor              | F    |       |
| Trieda krytia, motor                | 54   | IP    |

## Výkon

## Krivky



### Vzduchový výkon a tlak

|               | Pracovný bod |            |          |              |          |                  |          |
|---------------|--------------|------------|----------|--------------|----------|------------------|----------|
|               | Q<br>[m³/h]  | Ps<br>[Pa] | P<br>[W] | n<br>[min⁻¹] | I<br>[A] | SFP<br>[kW/m³/s] | U<br>[V] |
| Max. účinnosť | ▲ 1082       | ▲ 286      | ▲ 243    | 1460         | 1.23     | 0.808            | 400      |

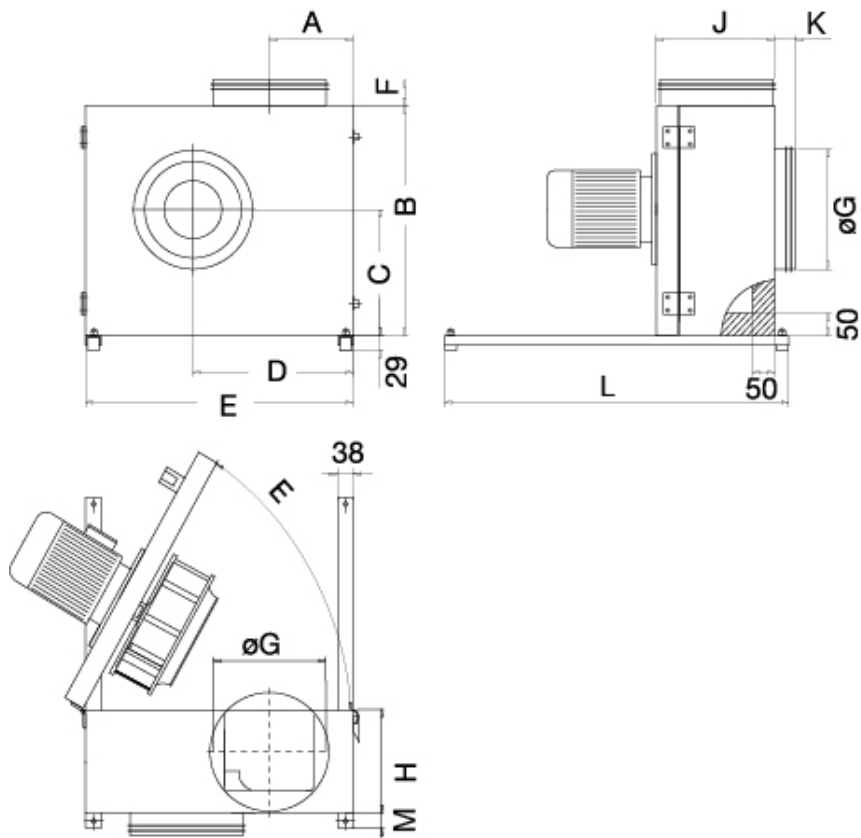
### Hlukové údaje

|            | dB(A) | Stredné frekvenčné pásmo, Hz |     |     |     |    |    |    |    |
|------------|-------|------------------------------|-----|-----|-----|----|----|----|----|
|            |       | Tot                          | 125 | 250 | 500 | 1k | 2k | 4k | 8k |
| LwA Sanie  |       | 77                           | 75  | 74  | 69  | 67 | 63 | 57 | 54 |
| LwA Výtlak |       | 79                           | 77  | 76  | 71  | 68 | 65 | 59 | 56 |
| LwA Okolie |       | 59                           | 57  | 56  | 51  | 49 | 45 | 39 | 36 |

Podmienky počas merania:  $q_v = 0,30 \text{ m}^3/\text{s}$ ,  $P_s = 286 \text{ Pa}$

Podmienky počas merania:  $q_v = 1,04 \text{ m}^3/\text{s}$ ,  $P_s = 1848 \text{ Pa}$

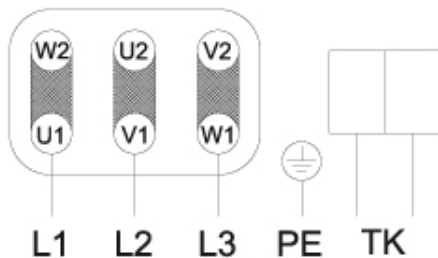
### Rozmery



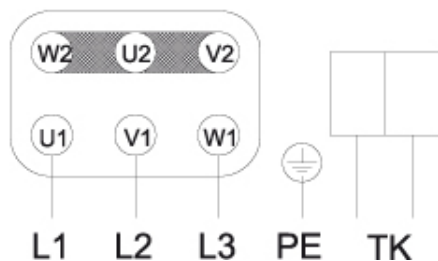
|                | A     | B   | C   | D   | E   | F   | øG  | H   | J   | K  | L   | M  |
|----------------|-------|-----|-----|-----|-----|-----|-----|-----|-----|----|-----|----|
| <b>KBR 280</b> | 171,5 | 537 | 295 | 360 | 625 | 125 | 280 | 234 | 291 | 70 | 620 | 55 |
| <b>KBR 315</b> | 187,5 | 600 | 339 | 398 | 690 | 125 | 315 | 249 | 307 | 70 | 770 | 55 |
| <b>KBR 355</b> | 206,7 | 655 | 372 | 451 | 770 | 125 | 355 | 273 | 331 | 70 | 770 | 55 |

## El. zapojenie

### High speed connection



### Low speed connection



## Príslušenstvo

### Elektrické príslušenstvo

- CO2RT-R-D snímač (6993)
- DTV 500 snímač (5044)
- FRQ-4A V2 frekv. menič (36227)
- FRQ5-4A+LED V2 frekv. menič (36229)
- FRQ5S-4A+LED V2 frekv. menič (36233)

FRQS-4A V2 frekv. menič (36231)  
HR 1 snímač (5150)  
IR24/P snímač (6995)  
REV-5POL/07 ON/OFF vypínač (33980)  
REV-9POL/12 ON/OFF vypínač (33981)  
RT 0-30 termostat (5151)  
RTRD 2 regulátor (5941)  
RTRDU 2 regulátor (5945)  
S-DT2SKT regulátor (2697)  
STDT-16 ochran.relé (5152)  
STDT-16E ochran.relé (5153)  
T 120 časový spínač (5165)

#### **Príslušenstvo**

ALS-KBT spojka (2727)  
ASF 315/KB manžeta (2718)  
WBK 315/355 konzola (2721)  
WSD/KBT1 kryt (2728)