

KBR 315D2 IE2 VENTILÁTOR

Číslo produktu 33559

Popis

- Vysoko účinný motor IE2
- Regulácia otáčok frekvenčným meničom
- Vstavané kontakty PTC
- Motor mimo prúd vzduchu
- Max. teplota odsávaného vzduchu 120°C
- Nízka hladina hluku

Ventilátory KBR 315D2 majú vysoko účinné motory IE2. Obežné koleso s dozadu zahnutými lopatkami je vyrobené z hliníka. Ventilátory majú dvojité plášť z pozinkovaného oceľového plechu s vnútornou izoláciou 50mm minerálnej vlny. Vďaka dvierkam je uľahčená kontrola a údržba ventilátora.

Dôležité upozornenie:

Regulácia otáčok ventilátorov s motormi IE2 je možná len frekvenčným meničom.

Ochrana motora prostredníctvom vstavaným PTC kontaktov, ktoré musia byť pripojené na zodpovedajúci typ ochranného relé.

Motory IE2:

V súlade s nariadením Európskej komisie č. 640/2009 - požiadaviek na ekodizajn elektromotorov - sú od 16. júna 2011 platné nové medzinárodné triedy účinnosti motorov. Tieto všeobecné princípy definované CEMEP a EPACT sú považované za medzinárodný štandard pre energeticky úsporné motory s vysokou účinnosťou pre kmitočty 50 alebo 60 Hz a nariaďujú povinné používanie motorov IE2.

S touto novou a účinnejšou technológiou ponúkame našim zákazníkom niekoľko výhod, ako nižšia spotreba energie a ekologická prevádzka s nižšími emisiami. IE2 motory majú vyššiu účinnosť aj pri čiastočnom prevádzkovom zaťažení a umožňujú optimálne nastavenie prevádzkového bodu. Okrem toho IE2 motory produkujú menej hluku a vytvárajú menej tepla, čo má pozitívny vplyv na účinnosť a na chladenie motora.

Motory IE2 nie je možné regulovať zmenou napätia!

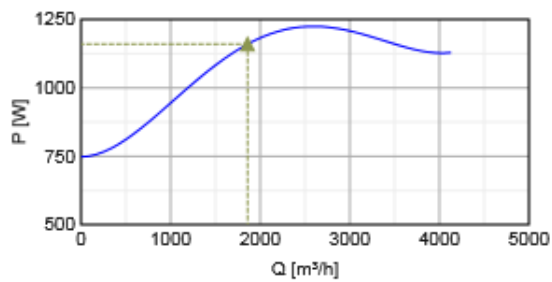
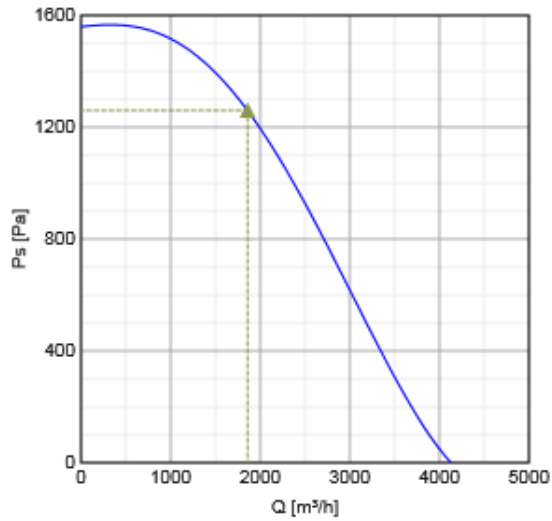


Technické parametre

Napätie	400	V
Prípojenie	Y	
Frekvencia	50	Hz
Fáza	3	~
Príkion (P1)	1225	W
Prúd	2.31	A
Nábehový prúd	22.4	A
Max. vzduchový výkon	4129	m³/h
Otáčky obež. kolesa	2929	min-1
Max. teplota prepravovaného vzduchu	120	°C
Hladina akust. tlaku v 4 m	50	dB(A)
Hladina akust. tlaku v 10m	42	dB(A)
Hmotnosť	68	kg
Trieda izolácie, motor	F	
Trieda krytia, motor	55	IP

Výkon

Krivky



Vzduchový výkon a tlak

	Pracovný bod						
	Q [m³/h]	Ps [Pa]	P [W]	n [min ⁻¹]	I [A]	SFP [kW/m³/s]	U [V]
Max. účinnosť	▲ 1858 ▲	▲ 1260 ▲	▲ 1160 ▲	2932	2.24	2.25	400

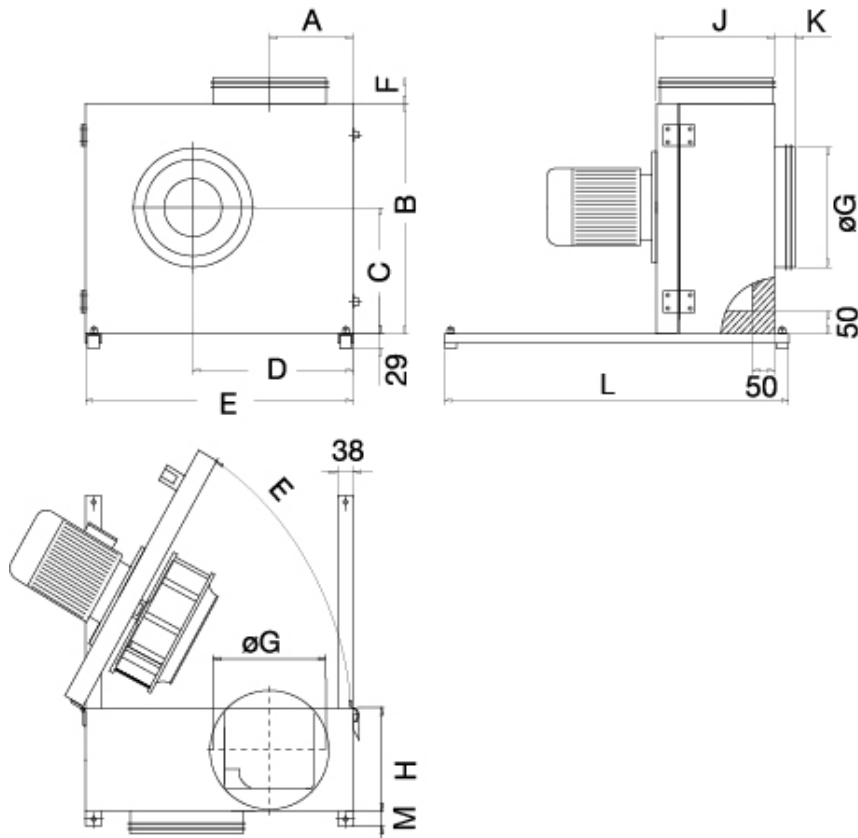
Hlukové údaje

	315D2	Stredné frekvenčné pásmo, Hz							
		Tot	125	250	500	1k	2k	4k	8k
LwA Sanie	dB(A)	91	89	88	83	81	77	71	68
LwA Výtlak	dB(A)	93	31	90	85	83	80	73	70
LwA Okolie	dB(A)	73	71	70	65	63	59	53	50

Podmienky počas merania: $q_v = 0,51 \text{ m}^3/\text{s}$, $P_s = 1260 \text{ Pa}$

Podmienky počas merania: $q_v = 1,04 \text{ m}^3/\text{s}$, $P_s = 1848 \text{ Pa}$

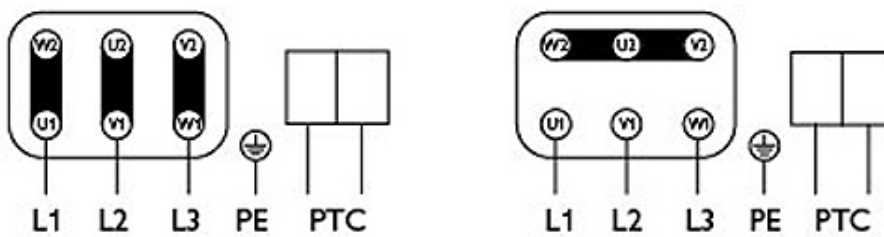
Rozmery



	A	B	C	D	E	F	øG	H	J	K	L	M
KBR 280	171,5	537	295	360	625	125	280	234	291	70	620	55
KBR 315	187,5	600	339	398	690	125	315	249	307	70	770	55
KBR 355	206,7	655	372	451	770	125	355	273	331	70	770	55

El. zapojenie

Dreiphasenmotor mit Kaltleiter Three phase motor with cold conductor Moteur triphasé avec résistance PTC



3 x 230V
D Schaltung
Delta connection
Branchement en triangle

3 x 400V
Y Schaltung
Star connection
Branchement en étoile

Drehrichtungsänderung durch Vertauschen von 2 Phasen
Changing of direction of rotation by interchanging of two phases
Changement de sens de rotation par inversion de deux phases

Typenschild beachten! See label! Voir plaquette!

Príslušenstvo

Elektrické príslušenstvo

FRQ-4A V2 frekv. menič (36227)
FRQ5-4A+LED V2 frekv. menič (36229)
FRQ5S-4A+LED V2 frekv. menič (36233)
FRQS-4A V2 frekv. menič (36231)
REV-5POL/05 EMC vypínač (34549)
REV-5POL/05 ON/OFF vypínač (33979)
REV-9POL/12 ON/OFF vypínač (33981)
U-EK 230E ochrana motora (30199)

Príslušenstvo

ALS-KBT spojka (2727)
ASF 315/KB manžeta (2718)
WBK 315/355 konzola (2721)
WSD/KBT2 kryt (2729)