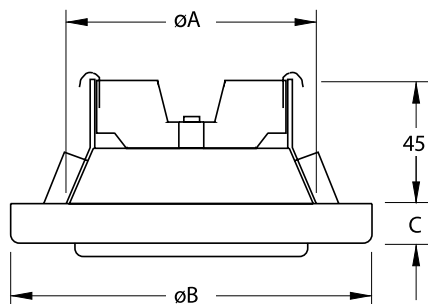


# Odvodní difuzory

## EFF

### Stropní

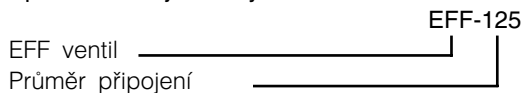


	$\phi A$	$\phi B$	C
EFF-80	80	106	15
EFF-100	100	135	15
EFF-125	125	160	15
EFF-160	149	191	15
EFF-200	200	238	18

### Popis

EFF je přívodní/odvodní kovový ventil pro montáž na stěnu nebo strop.

### Specifikace objednávky



### Příslušenství

Montážní deska TPP . . . . . str. 504  
 Montážní rámeček RFP/RFU . . . . . str. 505

### Funkce

EFF je kovový ventil pro montáž na stěnu nebo strop. Ventil má nastavitelný středový kužel, kterým je možné upravovat celkový tlak a tím i průtok vzduchu.

### Konstrukce

EFF je vyroben z pozinkovaného ocelového plechu s práškovým nátěrem (RAL 9010-80). Velikost EFF 160 je možné použít i pro kruhové potrubí  $\phi 150$  mm.

### Montáž

Ventil EFF 200 by se měl montovat pomocí montážního rámečku RFP/RFU. Všechny ostatní velikosti se mohou montovat přímo do vzduchotechnického potrubí

### Nastavení

Kužel se otáčí po směru nebo proti směru hodinových ručiček, tak aby vznikla několikamilimetrová štěrbina, která odpovídá požadované celkové tlakové ztrátě a průtoku vzduchu. Tlakovou ztrátu je možné zkontrolovat zasunutím vhodné testovací sondy za otočný kužel v přední části ventilu.

### Grafy

Uvedené charakteristiky znázorňují:

- $q$  (l/s,  $m^3/h$ ) - množství vzduchu
- $p_t$  (Pa) - celkový tlak
- $l_{0,2}$  (m) - dosah proudu vzduchu při  $\Delta T=0^\circ C$ , při neizotermním proudění je nutné dosah proudu  $l_{0,2}$  přepočítat dle diagramu v kapitole „Teorie“
- $L_{pA}$  (dB(A)) - hladina akustického tlaku

Hodnoty -20 až +10 označují nastavení vzduchové štěrbiny, tj. vzdálenost od středového kuželu k obrubě v mm.

### Útlum hluku, $\Delta L$ (dB)

	Střední frekvenční pásmo, Hz						
	125	250	500	1K	2K	4K	8k
EFF-80	14	13	10	9	2	7	12
EFF-100	14	12	10	6	2	6	6
EFF-125	12	11	8	5	3	3	5
EFF-160a	10	9	7	5	5	5	9
EFF-200	7	6	4	3	3	4	7

### Hladina akustického výkonu, $L_w$

$$L_w(dB) = L_{pA} + K_{ok} \quad (L_{pA} = \text{Graf}, K_{ok} = \text{Tabulka})$$

### Opravný faktor $K_{ok}$

	Střední frekvenční pásmo, Hz							
	63	125	250	500	1k	2k	4k	8k
EFF-80	9	1	-2	1	0	-4	-8	-18
EFF-100	8	2	-3	-2	-2	-1	-8	-15
EFF-125	9	-2	-1	-1	-3	-1	-11	-20
EFF-160a	9	2	0	0	0	-3	-11	-19
EFF-200	7	1	-2	-1	1	-9	-17	-21
Tolerance	$\pm 6$	$\pm 3$	$\pm 2$	$\pm 2$	$\pm 2$	$\pm 2$	$\pm 3$	$\pm 4$

