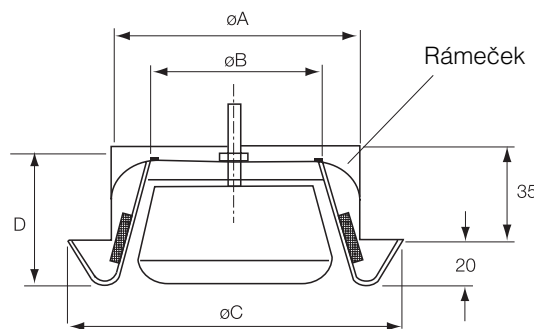


Odvodní difuzory

Balance-E

Stropní

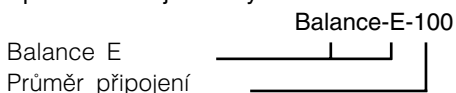


	ϕA	ϕB	ϕC	D
Balance-E-100	100	70	142	61
Balance-E-125	125	87	160	61
Balance-E-160	160	118	195	57
Balance-E-200	200	167	240	64

Popis

BALANCE-E je odvodní plastový ventil pro montáž na stěnu nebo strop.

Specifikace objednávky



Příslušenství

Rámeček RFP, RFU str. 505

Funkce

BALANCE-E je odvodní plastový ventil s aerodynamickým kuželem určený pro montáž na stěnu nebo strop. Dosahuje výborné parametry v oblasti hladiny hluku, celkové tlakové ztráty a průtoku vzduchu. BALANCE-E se instaluje přímo do kruhového potrubí nebo pomocí montážního rámečku RFP/RFU.

Konstrukce

Ventil BALANCE-E je vyroben z recyklovatelného polypropylenu a odolává teplotám až +100°C. Tento materiál je odolný v menších koncentracích i většině chemikálií. BALANCE-E se dodává s práškovým nátěrem (RAL 9010-80).

Nastavení

Kužel se otáčí po směru nebo proti směru hodinových ručiček, tak aby vznikla několikamilimetrová štěrbina, která odpovídá požadované celkové tlakové ztrátě a průtoku vzduchu. Tlakovou ztrátu je možné zkontrolovat zasunutím vhodné testovací sondy za otočný kužel v přední části ventilu.

$$q(l/s) = k \cdot \sqrt{\Delta P_i \text{ (Pa)}}$$

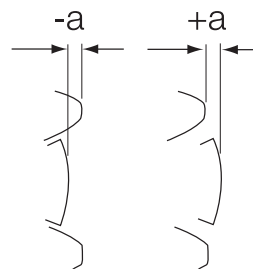
kde q = množství vzduchu [l/s]
 ΔP_i = nastavovací tlak [Pa]
 k = K-faktor (tabulková konstanta)

Balance-E	a, mm	-7,5	-5	0	5	10	15
100	K-faktor	0,83	1,09	1,46	2,00	2,28	2,69
125	K-faktor	0,85	1,11	1,63	2,15	2,41	3,45
Balance-E	a, mm	-2,5	0	5	10	15	20
160	K-faktor	2,02	2,63	3,93	4,53	6,08	7,56
Balance-E	a, mm	-5	0	5	10	15	20
200	K-faktor	4,43	5,74	7,30	8,44	10,18	11,50

Grafy

Uvedené charakteristiky znázorňují:
 q (l/s, m³/h) - množství vzduchu
 p_t (Pa) - celkový tlak
 $l_{0,2}$ (m) - dosah proudu vzduchu při $\Delta T=0^\circ\text{C}$, při neizotermním proudění je nutné dosah proudu $l_{0,2}$ přepočítat dle diagramu v kapitole „Teorie“
 L_{pA} (dB(A)) - hladina akustického tlaku

a = vzduchová štěrbina v mm



Útlum hluku, ΔL (dB)

Balance-E	Střední frekvenční pásmo, (Hz)							
	63	125	250	500	1k	2k	4k	8k
100	22	21	15	13	11	10	6	9
125	21	19	13	11	10	10	7	9
160	20	16	12	10	9	10	8	8
200	16	15	11	8	9	9	6	7

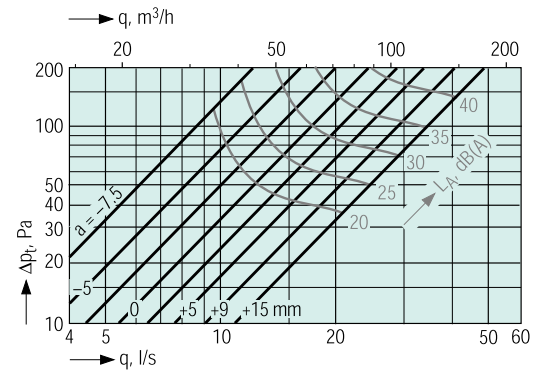
Hladina akustického výkonu, L_w

$$L_w(\text{dB}) = L_{pA} + K_{Ok} \quad (L_{pA} = \text{Graf, } K_{Ok} = \text{Tabulka})$$

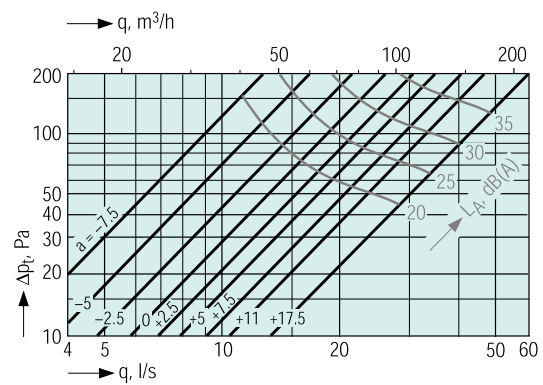
Opravný faktor K_{Ok}

Balance-E	Střední frekvenční pásmo, (Hz)							
	63	125	250	500	1k	2k	4k	8k
100	-7	-6	-6	-4	-2	-1	-4	-11
125	-6	-5	-3	-4	-2	-1	-4	-13
160	1	2	1	-1	1	-4	-9	-18
200	3	5	2	1	0	-6	-13	-23

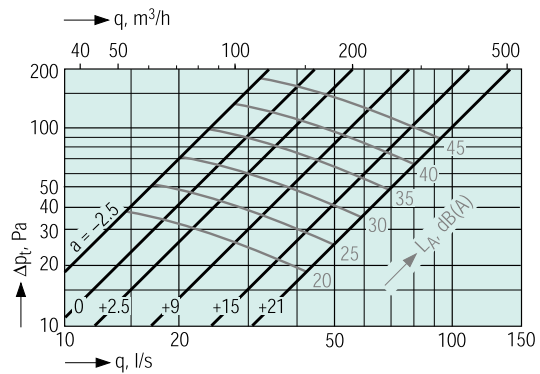
Balance-E-100



Balance-E-125



Balance-E-160



Balance-E-200

